



KATALOG INWESTYCYJNY

OTWÓRZ SIĘ NA MOŻLIWOŚCI







DBAM O ŚWIAT ŻYJĘ EKO

**NA STRONIE
PORTA.COM.PL/DO-POBRANIA
WSZYSTKIE KATALOGI
ZAWSZE AKTUALNE**



**OTWÓRZ SIĘ Z NAMI NA EKOLOGIĘ,
SIĘGAJ PO KATALOG W WERSJI MOBILNEJ**

Spis treści:

Drzwi Wewnętrzne	04	
Drzwi Przeciwpożarowe	22	
Drzwi Antywłamaniowe	42	
Drzwi Akustyczne	64	
Drzwi Specjalistyczne	86	

Parametry	99
Tabela parametrów standardowych drzwi PORTA	100
Zestawienie parametrów technicznych	101
Wymiary montażowe drzwi	102
Tabele wymiarów drzwi	103
Dostosuj kolor i rodzaj pokrycia drzwi	105
Akcesoria	106
Dostosuj drzwi do swoich potrzeb	110
Portfolio	112
Autoryzowani dealerzy	115

Drzwi

Wewnętrzne

Płytowe

Drzwi Wewnętrzlokalowe / str. 06



Ramowo – Płycinowe

Drzwi Wewnętrzlokalowe / str. 09



PRODUKT
PORTA STEEL

Steel SOLID

Drzwi Wewnętrzlokalowe / str. 11



PRODUKT
PORTA STEEL

Steel SOLID ze stali nierdzewnej

Drzwi Wewnętrzlokalowe / str. 14



PRODUKT
PORTA STEEL

Steel BASIC

Drzwi Wewnętrzlokalowe / str. 16

Ościeżnice

/ str. 17

Inne drzwi z parametrem

klasa mechaniczna:

- KWARC / str. 24
- EI30 / str. 27
- Steel EI30 / str. 33
- EI60 / str. 35
- Steel EI60 / str. 40
- AGAT / str. 57
- OPAL / str. 60
- 27dB / str. 66
- 32dB / str. 70
- SILENCE 37dB / str. 74
- 42dB / str. 80
- RENTGEN / str. 88
- AQUA / str. 91
- ENDURO / str. 94



Aprobata Techniczna AT-15-6515/2016 • Atest Higieniczny 88/322/89/2018

Klasa 1: wypełnienie plaster miodu plus każdy typ ościeżnicy.
Klasa 3: wypełnienie płyta wiórowo-otworowa plus każdy typ ościeżnicy.



> PRZEZNACZENIE I ZAKRES STOSOWANIA

Drzwi płaskie systemu PORTA są przeznaczone do stosowania w budownictwie mieszkaniowym zamieszkania zbiorowego i budynkach użyteczności publicznej jako drzwi wewnętrzne. Z uwagi na właściwości wytrzymałościowe drzwi mogą być stosowane w warunkach odpowiadających 1 klasie właściwości mechanicznej wg PN-EN 1192:2001 tj. w lekkich warunkach eksploatacji – w przypadku drzwi DWL-P z wypełnieniem plaster miodu oraz 3 klasie właściwości mechanicznej wg PN-EN 1192:2001 tj. w lekkich, średnich i ciężkich warunkach eksploatacji – w przypadku drzwi DWL-P ze skrzydłami pełnymi i przeszklonymi o powierzchni przeszklenia nie przekraczającej 50% powierzchni skrzydła, z wypełnieniem płytą wiórową pełną lub otworową.

OZNACZENIA DRZWI: DWL-P – jednoskrzydłowe lub dwuskrzydłowe drzwi wewnętrzne przylgowe i bezprzylgowe.

> KONSTRUKCJA

A. POKRYCIE

Okleina: CPL, HPL, drewnopodobna PCV, naturalna standard, naturalna select; farba akrylowa i inne okleiny z oferty Porta.

Wzory i kolory z kolekcji standardowej i niestandardowej.

B. POSZYCIE

- płyta HDF
- płyta wiórowa (skrzydła w naturalnych okleinach)

C. WYPEŁNIENIE

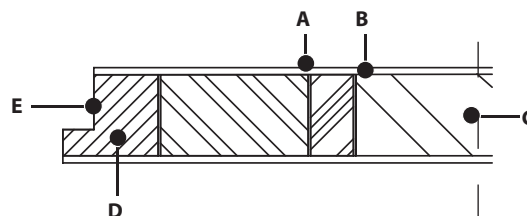
- płyta wiórowa otworowa wzmocniona wewnętrznym ramiakiem
- stabilizacyjne „plaster miodu”
- płyta wiórowa pełna wzmocniona wewnętrznym ramiakiem

D. RAMA

Rama skrzydła z klejonej drewnianej.

E. OBRZEŻE

Przy pokryciu CPL obie pionowe krawędzie skrzydła pokryte taśmą ABS o grubości 1 mm.
 W pozostałych rodzajach pokryć, taśma obrzeżowa w kolorze skrzydła.



ZAKRESY WYMIAROWE

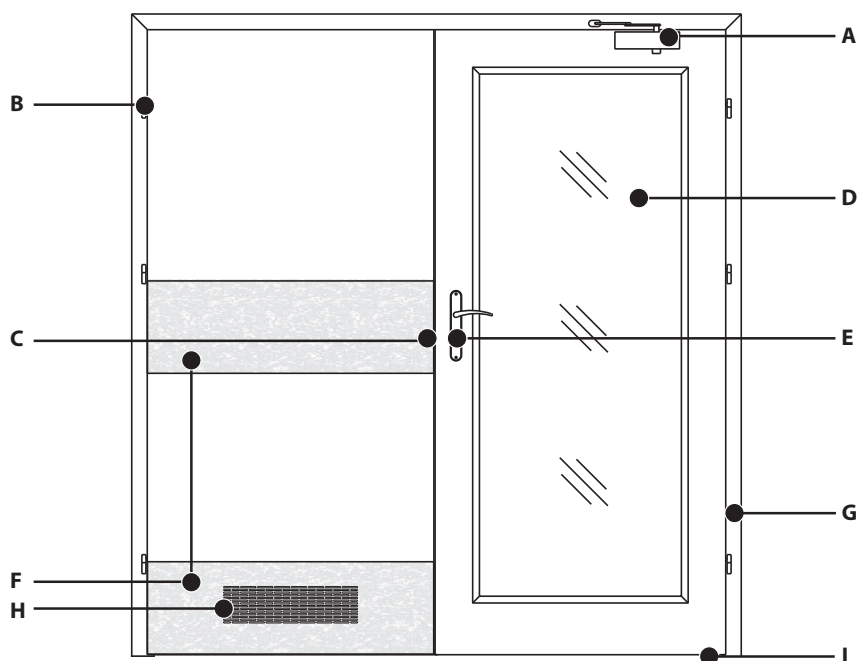
W RAMACH APROBATY TECHNICZNEJ (AT)			DOPUSZCZENIE DO JEDNOSTKOWEGO ZASTOSOWANIA (DJ)
TYP DRZWI	SZEROKOŚĆ POJEDYNCZEGO SKRZYDŁA S_s	WYSOKOŚĆ SKRZYDŁA H_s	WYSOKOŚĆ SKRZYDŁA H_s
Jednoskrzydłowe przylgowe	max 1244 mm*	max 2200 mm	max 2500 mm***
Jednoskrzydłowe bezprzylgowe	max 1218 mm*	max 2200 mm	max 2500 mm***
Dwuskrzydłowe przylgowe	max 1244 mm*, **	max 2200 mm	max 2500 mm***
Dwuskrzydłowe bezprzylgowe	max 1231 mm*, **	max 2200 mm	max 2500 mm***

* Rozmiar „110” i „120” oraz dwuskrzydłowe możliwe do wykonania w niższej klasie mechanicznej.

** Sumaryczna szerokość zestawu dwóch skrzydeł nie może przekroczyć wg AT: dla drzwi przylgowych 2079 mm, wg AT możemy wykonać dwuskrzydłowe bezprzylgowe do 2052 mm. Większe rozmiary dostępne w ramach DJ.

*** W indywidualnych przypadkach istnieje możliwość produkcji skrzydeł o wysokości do $H_s=2800$ mm.

> AKCESORIA I WYPOSAŻENIE



A. SAMOZAMYKACZ (patrz akcesoria str. 107)

• Nawierzchniowe:

Stosowane mogą być samozamykacze ramieniowe i szynowe dobrane odpowiednio do rozmiaru i wagi skrzydła. Zastosowanie samozamykaczy wymaga wykonania wzmocnienia w skrzydle i ościeżnicy.

• Chowane:

Zastosowanie wymaga zwiększenia grubości skrzydła i wrębu w ościeżnicy.

Proponowane samozamykacze:

- Eco Schulte ITS Multi Genius
- Dorma ITS 96
- Geze Boxer 2-4

B. ZAWIASY (patrz akcesoria str. 106)

• Drzwi bezprzylgowe:

- chowane 3D do ościeżnicy ELEGANCE
- nawierzchniowe do ościeżnicy MDF
- nawierzchniowe do ościeżnicy Stalowych
- wahadłowe

• Drzwi przylgowe:

- dwuelementowe czopowe (również w wersji Prime)
- wzmocnione trójelementowe
- unoszące

C. ELEKTROZACZEP (patrz akcesoria str. 108)

Możliwość zastosowania szeregu elektrozaczepów wskazanych przez klienta.






Proponowane elektrozaczepy:

Do drzwi jednoskrzydłowych i dwuskrzydłowych:

- standardowego działania JIS 1710, Eff Eff 118
- rewersyjnego działania MCM 611, Eff Eff 138, O&C 34.1.00.E

Sposób zasilania wg zaleceń producenta elektrozaczepów.

D. PRZESZKLENIE



- Maksymalny wymiar przeszklenia zależy od szerokości skrzydła:
 - w drzwiach jednoskrzydłowych 900 x 1740 mm
 - w drzwiach dwuskrzydłowych 800 x 1740 mm
- Wzory przeszkleń wg aktualnej oferty Porta lub  wg wymagań klienta.
- Rodzaje szyb wg aktualnej oferty Porta lub  wg wymagań klienta (minimalna grubość szyby 4 mm).
- Dostępne szyby bezpieczne hartowana lub  klejona.
- Alternatywnie zamiast szyb: wypełnienia z płyt płaskich, profilowych, reliefowych.
- Ramki przyszybowe wykonane z MDF lub PCV oraz  ze stali nierdzewnej.
- Bulaj ze stali nierdzewnej o średnicy wewnętrznej 250 mm dla rozmiarów „60” i „70” oraz 300 mm dla pozostałych.
-  Bulaj z drewna litego lub MDF.

E. ZAMKI (patrz akcesoria str. 109)

Zamek główny: na klucz zwykły, z blokadą łazienkową, pod wkładkę patent.

 **Zamek rolkowy.**

 **Zamek dodatkowy górny** pod wkładkę patent.

Zamek hakowy: na klucz zwykły,  z blokadą łazienkową,  pod wkładkę patent.

 **Zamek antypaniczny.**

Proponowane zamki:

- w drzwiach jednoskrzydłowych zamek wpuszczany GBS 92 72/65 z funkcją B
 - w drzwiach dwuskrzydłowych: w skrzydle czynnym zamek wpuszczany GBS 94 72/65 z funkcją B, w skrzydle biernym zamek GBS 93
- Okucia antypaniczne możliwe w konfiguracji klamka – klamka, klamka – dźwignia antypaniczna.

 **Zamek hotelowy.**

Możliwość przygotowania skrzydeł i ościeżnic pod montaż szeregu zamków elektronicznych wymienionych w AT lub KOT posiadających odpowiednie certyfikaty.

F.  PANEL OCHRONNY (patrz akcesoria str. 107)

Skrzydła mogą być wyposażone w panele ze stali nierdzewnej o grubości 0,6 mm.

Proponowane panele:

- panel dolny „kick-panel” o wysokości 300 mm
- panel górny „push-panel” na wysokości klamki o wysokości 300 mm
- panel dolny wentylacyjny o wysokości 300 mm

Skrzydła mogą być wyposażone w kratki, tuleje, podcięcie wentylacyjne.

G. OŚCIEŻNICE (więcej informacji na str. 17-21)

Dostępne rodzaje ościeżnic:



• Drewniane:

- regulowana Porta SYSTEM
- regulowana Porta SYSTEM ELEGANCE
- stała MINIMAX
- regulowana LEVEL
- Renova

• Stalowe:


- Kątowa Mała Plus i Kątowa Duża
- regulowana
- Kątowa Duża bezprzylgowa z zawiasami chowanymi
- regulowana bezprzylgowa z zawiasami chowanymi

H. WENTYLACJA (więcej informacji na str. 107)

- kratka wentylacyjna plastikowa w kolorze standardowym lub  w kolorze RAL wg wymagań klienta
-  kratka wentylacyjna ze stali nierdzewnej

I. USZCZELNIENIE DOLNE

Uszczelka dolna opadająca.

 Możliwość zastosowania innych rozwiązań i akcesoriów niż wyżej wymienione (np. elektrozwora, trzymacz elektromagnetyczny, kant rygiel półautomatyczny ze strony 107/108), po konsultacji z Działem Kontraktów.

Aprobata Techniczna AT-15-6515/2016 • Atest Higieniczny 26/322/28/2016

Klasa mechaniczna: wg PN-EN 1192:2001



klasa 1

> PRZEZNACZENIE I ZAKRES STOSOWANIA


Drzwi drewniane wewnętrzne ramowo-płycinowe systemu Porta są przeznaczone do stosowania w budownictwie mieszkaniowym, zamieszkania zbiorowego i użyteczności publicznej jako drzwi wewnętrzne, stanowiące zgodnie z terminologią ustaloną w normie PN-B-91000:1996, zamknięcia w ścianach wewnętrznych między izbami. Z uwagi na wymagania wytrzymałościowe drzwi mogą być stosowane w warunkach lekkich eksploatacji, tzn. w warunkach odpowiadających klasie 1 wymagań wg PN EN 1192:2001.

OZNACZENIA DRZWI: DWL-R

> KONSTRUKCJA

A. POKRYCIE

Okleina: naturalna standard, naturalna select, farba akrylowa UV i inne okleiny z oferty Porta.

Wzory i kolory z kolekcji standardowej i  niestandardowej.

B. WYPEŁNIENIE

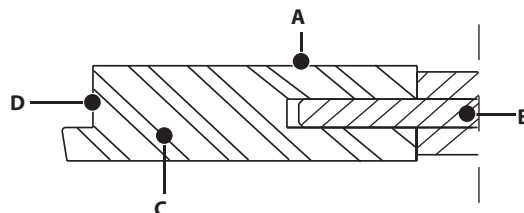
- płycina MDF
- płyta reliefowa
- szyba hartowana

C. RAMA

Rama skrzydła z materiałów drewnianych: drewno iglaste, sklejka, płyta wiórowa, MDF.

D. KRAWĘDŹ

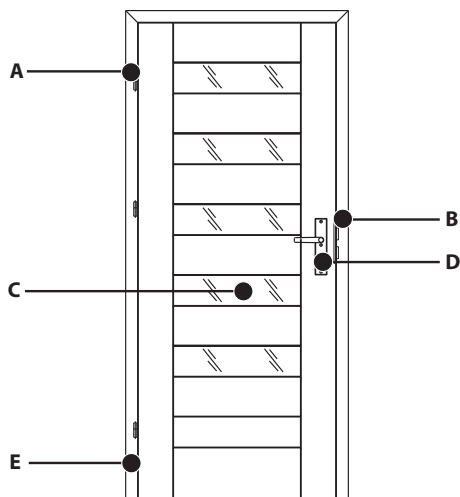
Okleina syntetyczna lub okleina naturalna w kolorze skrzydła.



ZAKRESY WYMIAROWE W RAMACH APROBATY TECHNICZNEJ

TYP DRZWI	SZEROKOŚĆ POJEDYNCZEGO SKRZYDŁA S_s	WYSOKOŚĆ SKRZYDŁA H_s
Jednoskrzydłowe przylgowe	max 1144 mm	max 2200 mm
Jednoskrzydłowe bezprzylgowe	max 1118 mm	max 2200 mm
Dwuskrzydłowe przylgowe	max 2279 mm	max 2200 mm
Dwuskrzydłowe bezprzylgowe	max 2252 mm	max 2200 mm

> AKCESORIA I WYPOSAŻENIE



A. ZAWIASY (patrz akcesoria str. 106)

• Drzwi bezprzylgowe:

- chowane 3D do ościeżnicy ELEGANCE
- nawierzchniowe do ościeżnicy ELEGANCE
- nawierzchniowe do ościeżnicy MDF
- nawierzchniowe do ościeżnicy Stalowych

• Drzwi przylgowe:

- dwuelementowe czopowe (również w wersji Prime)
- wzmocnione trójelementowe
- unoszące

B. ELEKTROZACZEP (patrz akcesoria str. 108)

Możliwość zastosowania szeregu elektrozaczepów wskazanych przez klienta.

Proponowane elektrozaczepy:

• Do drzwi jednoskrzydłowych:

- standardowego działania JIS 1710, Eff Eff 118
- rewersyjnego działania MCM 611, Eff Eff 138, O&C 34.1.00.E

Sposób zasilania wg zaleceń producenta elektrozaczepów.

C. PRZESZKLENIE

- Wzory przeszkleń wg aktualnej oferty Porta lub wg wymagań klienta.
- Rodzaje szyb wg aktualnej oferty Porta lub wg wymagań klienta (minimalna grubość szyby 4 mm).
- Dostępne szyby bezpieczne hartowana lub klejona.
- Alternatywnie zamiast szyb: wypełnienia z płyt płaskich, profilowych, reliefowych.

D. ZAMKI (patrz akcesoria str. 109)

Zamek główny: na klucz zwykły, z blokadą łazienkową, pod wkładkę patent.

Zamek rolkowy.

Zamek dodatkowy górny pod wkładkę patent.

Zamek hakowy: na klucz zwykły, z blokadą łazienkową, pod wkładkę patent.

Zamek hotelowy.

Możliwość przygotowania skrzydeł i ościeżnic pod montaż szeregu zamków elektronicznych wymienionych w AT lub KOT lub posiadających odpowiednie certyfikaty.

E. OŚCIEŻNICE (więcej informacji na str. 17-21)

Dostępne rodzaje ościeżnic:

• Drewniane:

- regulowana Porta SYSTEM
- regulowana Porta SYSTEM ELEGANCE
- stała MINIMAX

• regulowana LEVEL

• Renova

• Stalowe:

- Kątowa Mała Plus i Kątowa Duża
- regulowana

Możliwość zastosowania innych rozwiązań i akcesoriów niż wyżej wymienione (np. elektrozwoz, trzymacz elektromagnetyczny, kant rygiel półautomatyczny ze strony 107/108), po konsultacji z Działem Kontraktów.



Aprobata Techniczna AT-15-8081/2016 • Atest Higieniczny 85/322/86/2019

Klasa 1: wypełnienie skrzydła plaster miodu, płyta wiórowa na ościeżnicy drewnianej Porta System.

Klasa 2: wypełnienie skrzydła plaster miodu, płyta wiórowa na ościeżnicy MDF MiniMax.

Klasa 3: wypełnienie skrzydła plaster miodu, płyta wiórowa na ościeżnicy stalowej.



> PRZEZNACZENIE I ZAKRES STOSOWANIA

Stalowe drzwi wewnętrzne Porta są przeznaczone do stosowania w budownictwie mieszkaniowym i użyteczności publicznej jako drzwi wewnętrzne, zamknięcia otworów w ścianach wewnętrznych między izbami. Z uwagi na wymagania wytrzymałościowe, drzwi i skrzydła stalowe mogą być stosowane w warunkach odpowiadających: 3 klasie wymagań wg PN-EN 1192:2001, tj. w lekkich, średnich i ciężkich warunkach eksploatacji w przypadku skrzydeł z ościeżnicami stalowymi Porta wg ITB-KOT-2017/0245 wyd. 1 lub stalowymi składanymi Porta wg ITB-KOT-2018/0687.

Z uwagi na wymagania w zakresie odporności na korozję, drzwi mogą być stosowane w środowiskach o stopniu agresywności korozyjnej w klasie C3 wg PN-EN ISO 12944-2:2001.

OZNACZENIA DRZWI: DWL-S

> KONSTRUKCJA

A. POKRYCIE

Farba proszkowa poliestrowa, folia PCV.

Wzory i kolory z kolekcji standardowej

i niestandardowej.

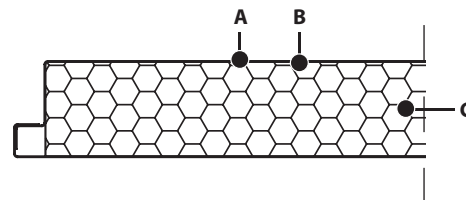
B. POSZYCIE

Blacha stalowa ocynkowana 0,6 mm.

C. WYPEŁNIENIE

- wypełnienie stabilizacyjne „plaster miodu”
- styropian (wersja wykończenia powierzchni „niemalowane”)
- wełna mineralna

* – jako wykonanie kontraktowe wypełnienie płytą wiórowo-otworową

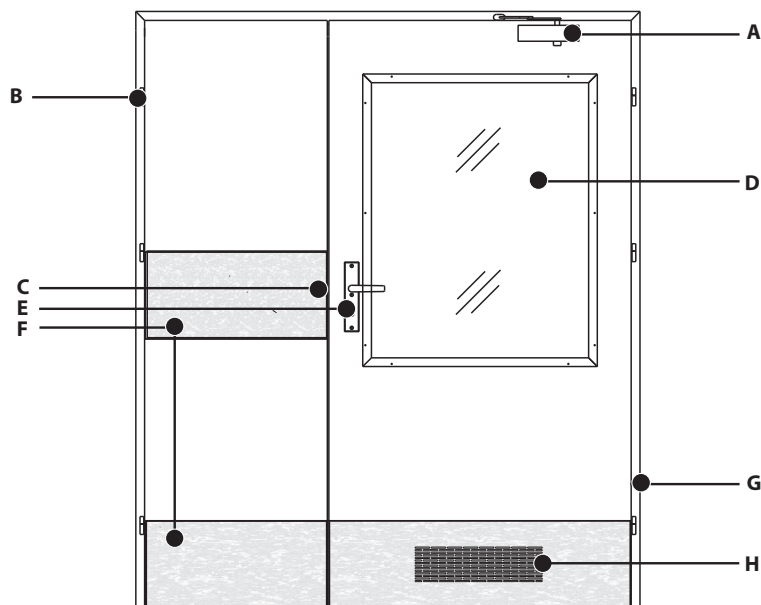


ZAKRESY WYMIAROWE W RAMACH APROBATY TECHNICZNEJ

TYP DRZWI	SZEROKOŚĆ POJEDYNCZEGO SKRZYDŁA S_s	WYSOKOŚĆ SKRZYDŁA H_s
Jednoskrzydłowe przylgowe	max 1244 mm	max 2430 mm
Dwuskrzydłowe przylgowe	max 1244 mm*	max 2430 mm

* Sumaryczna szerokość zestawu dwóch skrzydeł nie może przekroczyć wg AT: dla drzwi przylgowych 2179 mm. Większe rozmiary dostępne w ramach DJ.

> AKCESORIA I WYPOSAŻENIE




A. SAMOZAMYKACZ (patrz akcesoria str. 107)

Nawierzchniowe:

Stosowane mogą być samozamykacze ramieniowe i szynowe dobrane odpowiednio do rozmiaru i wagi skrzydła. Zastosowanie samozamykaczy wymaga wykonania wzmocnienia w skrzydle i ościeżnicy.

B. ZAWIASY (patrz akcesoria str. 106)

- dwuelementowe czopowe
-  wzmocnione trójelementowe

C. ELEKTROZACZEP (patrz akcesoria str. 108)


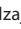

Możliwość zastosowania szeregu elektrozaczepek wskazanych przez klienta.

Proponowane elektrozaczepek:

- Do drzwi jednoskrzydłowych:
 - standardowego działania JIS 1710
 - rewersyjny MCM 611
- Do drzwi dwuskrzydłowych:
 - standardowego działania JIS 1410
 - rewersyjny JIS 1411

Sposób zasilania wg zaleceń producenta elektrozaczepek.

D. PRZESZKLENIE

- Wzory przeszkleń wg aktualnej oferty Porta lub  wg wymagań klienta.
- Rodzaje szyb wg aktualnej oferty Porta lub  wg wymagań klienta (zakres grubości szyb 4 – 6 mm).
- Dostępne szyby bezpieczne hartowana lub  klejona.
- Ramki przyszybowe wykonane ze stali.
- Bułaj ze stali nierdzewnej o średnicy wewnętrznej 250 mm dla rozmiarów „60” i „70” oraz 300 mm dla pozostałych.

E. ZAMKI (patrz akcesoria str. 109)

Zamek główny: na klucz zwykły, z blokadą łazienkową, pod wkładkę patent.

Zamek rolkowy.

Zamek antypaniczny.

Proponowane zamki:

- w drzwiach jednoskrzydłowych zamek wpuszczany GBS 92 72/65 z funkcją B
- w drzwiach dwuskrzydłowych: w skrzydle czynnym zamek wpuszczany GBS 94 72/65 z funkcją B, w skrzydle biernym zamek GBS 93.

Okucia antypaniczne możliwe w konfiguracji klamka – klamka, klamka – dźwignia antypaniczna.

F. PANEL OCHRONNY (patrz akcesoria str. 107)

Skrzydła mogą być wyposażone w panele ze stali nierdzewnej o grubości 0,6 mm.

Proponowane panele:

- panel dolny „kick-panel” o wysokości 300 mm
- panel górny „push-panel” na wysokości klamki o wysokości 300 mm
- panel dolny wentylacyjny o wysokości 300 mm

Skrzydła mogą być wyposażone w kratki, tuleje wentylacyjne.

G. OŚCIEŻNICE (więcej informacji na str. 17-21)

Dostępne rodzaje ościeżnic:

Stalowe:

- Kątowa Mała Plus i Kątowa Duża
- regulowana

H. WENTYLACJA (więcej informacji na str. 107)

- kratka wentylacyjna plastikowa w kolorze standardowym lub w kolorze RAL wg wymagań klienta
- kratka wentylacyjna ze stali nierdzewnej

Możliwość zastosowania innych rozwiązań i akcesoriów niż wyżej wymienione (np. elektrozwora, trzymacz elektromagnetyczny, kant rygiel półautomatyczny strony 107/108), po konsultacji z Działem Kontraktów.





Steel SOLID ze stali nierdzewnej

Aprobata Techniczna AT-15-8081/2016 • Atest Higieniczny 85/322/86/2019

Klasa 1: wypełnienie skrzydła plaster miodu, płyta wiórowa na ościeżnicy drewnianej Porta System.

Klasa 2: wypełnienie skrzydła plaster miodu, płyta wiórowa na ościeżnicy MDF MiniMax.

Klasa 3: wypełnienie skrzydła plaster miodu, płyta wiórowa na ościeżnicy stalowej.



> PRZEZNACZENIE I ZAKRES STOSOWANIA

Stalowe drzwi wewnętrzne Porta są przeznaczone do stosowania w budownictwie mieszkaniowym i użyteczności publicznej jako drzwi wewnętrzne, zamknięcia otworów w ścianach wewnętrznych między izbami. Z uwagi na wymagania wytrzymałościowe, drzwi i skrzydła stalowe mogą być stosowane w warunkach odpowiadających: 3 klasie wymagań wg PN-EN 1192:2001, tj. w lekkich, średnich i ciężkich warunkach eksploatacji w przypadku skrzydeł z ościeżnicami stalowymi Porta wg ITB-KOT-2017/0245 wyd. 1 lub stalowymi składanymi Porta wg ITB-KOT-2018/0687.

Z uwagi na wymagania w zakresie odporności na korozję, drzwi mogą być stosowane w środowiskach o stopniu agresywności korozyjnej w klasie C3 wg PN-EN ISO 12944-2:2001.

OZNACZENIA DRZWI: DWL-S

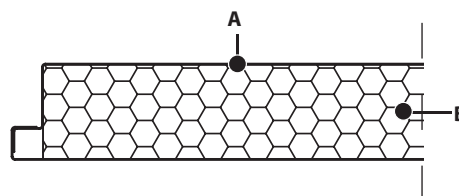
> KONSTRUKCJA

A. POSZYCIE

Blacha ze stali nierdzewnej 0,6 mm.

B. WYPEŁNIENIE

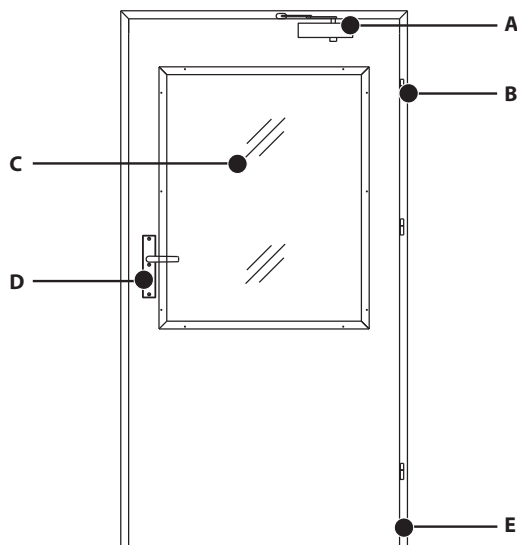
- wypełnienie stabilizacyjne „plaster miodu”
- styropian
- wełna mineralna



ZAKRESY WYMIAROWE W RAMACH APROBATY TECHNICZNEJ

TYP DRZWI	SZEROKOŚĆ SKRZYDŁA S_s	WYSOKOŚĆ SKRZYDŁA H_s
Jednoskrzydłowe przylgowe	max 1144 mm	max 2030 mm

> AKCESORIA I WYPOSAŻENIE



A. SAMOZAMYKACZ (patrz akcesoria str. 107)

Nawierzchniowe:

Stosowane mogą być samozamykacze ramieniowe i szynowe dobrane odpowiednio do rozmiaru i wagi skrzydła.

Zastosowanie samozamykaczy wymaga wykonania wzmocnienia w skrzydle i ościeżnicy.

B. ZAWIASY (patrz akcesoria str. 106)

- dwulementowe czopowe
- wzmocnione trójelementowe

C. PRZESZKLENIE

- Wzory przeszkleń wg aktualnej oferty Porta lub wg wymagań klienta.
- Rodzaje szyb wg aktualnej oferty Porta lub wg wymagań klienta (zakres grubości szyb 4 – 6 mm).
Dostępne szyby bezpieczne hartowana lub klejona.
- Ramki przyszybowe wykonane ze stali.
- Bulaj ze stali nierdzewnej o średnicy wewnętrznej 250 mm dla rozmiarów „60” i „70” oraz 300 mm dla pozostałych.

D. ZAMKI (patrz akcesoria str. 109)

Zamek główny z czołem ze stali nierdzewnej: na klucz zwykły, z blokadą łazienkową, pod wkładkę patent.

Zamek rolkowy z czołem ze stali nierdzewnej.

Zamek antypaniczny.

Proponowane zamki:

- w drzwiach jednoskrzydłowych zamek wpuszczany GBS 92 72/65 z funkcją B
 - w drzwiach dwuskrzydłowych: w skrzydle czynnym zamek wpuszczany GBS 94 72/65 z funkcją B, w skrzydle biernym zamek GBS 93
- Okucia antypaniczne możliwe w konfiguracji klamka – klamka, klamka – dźwignia antypaniczna.

E. OŚCIEŻNICE (więcej informacji na str. 17-21)

Dostępne rodzaje ościeżnic:

Stalowe:

- Kątowa Duża składana ze stali nierdzewnej
- Kątowa Duża lakierowana

Możliwość zastosowania innych rozwiązań i akcesoriów niż wyżej wymienione (np. elektrozwór, trzymacze elektromagnetycznych ze strony 107/108), po konsultacji z Działem Kontraktów.

Aprobata Techniczna AT-15-8081/2016 • Atest Higieniczny 85/322/86/2019

Klasa Klasa mechaniczna 1 wg PN-EN 1192:2001



> PRZEZNACZENIE I ZAKRES STOSOWANIA

Drzwi wewnętrzne stalowe ekonomiczne DWL-S Basic systemu PORTA są przeznaczone do stosowania w budownictwie mieszkaniowym i użyteczności publicznej jako zamknięcie otworów w ścianach wewnętrznych.

OZNACZENIA DRZWI: DWL-S

> KONSTRUKCJA

A. POSZYCIE

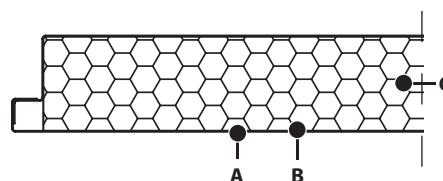
Blacha stalowa ocynkowana 0,5 mm.

B. POKRYCIE

Blacha powlekana, blacha ocynkowana.
Kolory z kolekcji standardowej Porta.

C. WYPEŁNIENIE

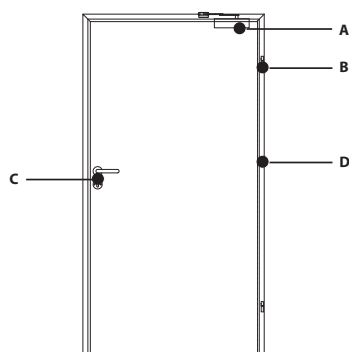
Wypełnienie stabilizacyjne „plaster miodu” oraz wypełnienie styropian.



ZAKRESY WYMIAROWE W RAMACH STANDARDOWEJ OFERTY PORTA

TYP DRZWI	SZEROKOŚĆ SKRZYDŁA S_s	WYSOKOŚĆ SKRZYDŁA H_s
Jednoskrzydłowe przylgowe pełne	max 1052 mm	max 2030 mm

> AKCESORIA I WYPOSAŻENIE



A. SAMOZAMYKACZ (patrz akcesoria str. 107)

Nawierzchniowe: Stosowane mogą być samozamykacze ramieniowe i szynowe dobrane odpowiednio do rozmiaru i wagi skrzydła. Zastosowanie samozamykaczy wymaga wykonania wzmocnienia w skrzydle i ościeżnicy.

B. ZAWIASY (patrz akcesoria str. 106)

Dwa zawiasy czopowe dwuelementowe.

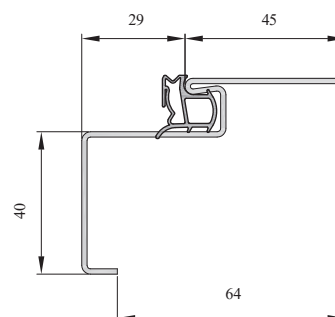
B1 Wysokość opaski przedniej [mm] – standard 40	B2 Tylna opaska
30-55	16,5

C. ZAMEK (patrz akcesoria str. 109)

Zamek główny pod wkładkę patent.

D. OŚCIEŻNICA (więcej informacji na str. 17-21)

Ościeżnica stalowa Kątowa Mała z blachy stalowej ocynkowanej pokrytej powłoką poliesterową 1,2 mm.



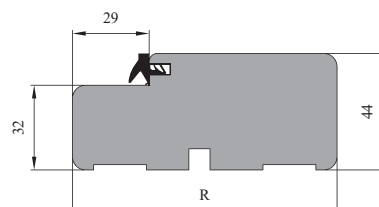
Krajowa Ocena Techniczna nr ITB-KOT-2018/0358 wyd. 1 dla wszystkich ościeżnic drewnianych

> OŚCIEŻNICE DREWNIANE

Dostępne jako ościeżnice stałe MINIMAX i regulowane Porta SYSTEM (do drzwi przylgowych) i Porta SYSTEM ELEGANCE (do drzwi bezprzylgowych). Ościeżnice wykończone okleinami we wzorach i kolorach z kolekcji standardowej i niestandardowej. Do ościeżnic stałych dostępne listwy maskujące i ćwierćwałki. Ościeżnice stałe dostępne również w wersji z klejanki drewnianej. Prezentowane wymiary ościeżnic nie uwzględniają grubości okleiny.

OŚCIEŻNICA STAŁA MINIMAX 100

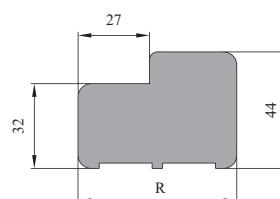
R Zakres szerokości muru [mm]	Typ ościeżnicy
100	100



OŚCIEŻNICA STAŁA MINIMAX 60

R Zakres szerokości muru [mm]	Typ ościeżnicy
60	60

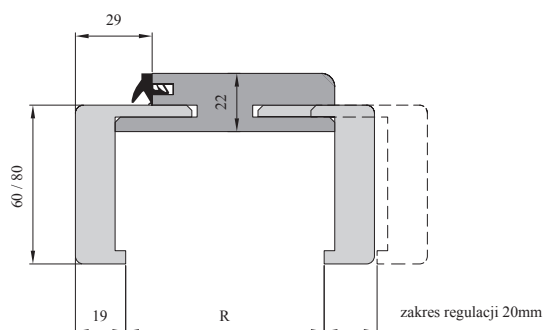
Dostępne w okleinach syntetycznych.



OŚCIEŻNICA PORTA SYSTEM

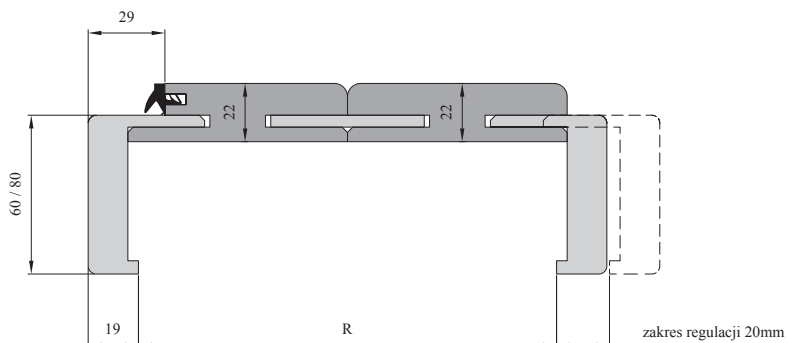
R Zakres szerokości muru [mm]	Typ ościeżnicy
50-55	<input checked="" type="checkbox"/> A3
60-70	<input checked="" type="checkbox"/> A2
65-75	<input checked="" type="checkbox"/> A1
75-95	A
95-115	B
120-140	C
140-160	D
160-180	E
180-200	F
200-220	G
220-240	H
240-260	I
260-280	J
280-300	K
300-320	<input checked="" type="checkbox"/> L
320-340	<input checked="" type="checkbox"/> M
340-360	<input checked="" type="checkbox"/> N

– zakresy M i N dostępne tylko w okleinach syntetycznych



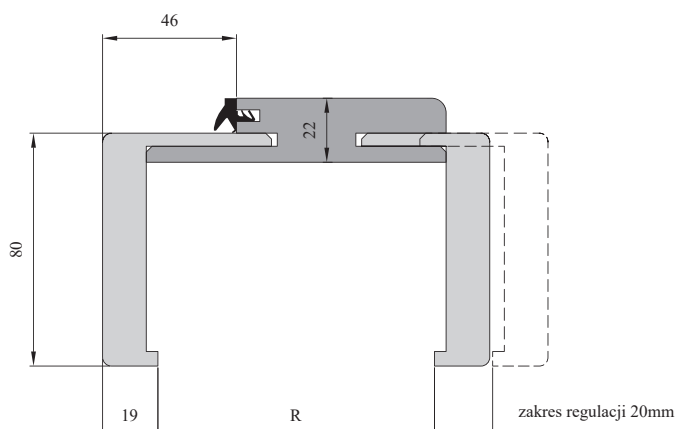
OŚCIEŻNICA PORTA SYSTEM ŁĄCZONA (SKŁADANA)

R Zakres szerokości muru [mm]	Typ ościeżnicy
288-308	D+D
308-328	E+D
328-348	E+E
348-368	F+E
368-388	F+F
388-408	G+F
408-428	G+G
428-448	H+G
448-468	H+H
468-488	I+H
488-508	I+I
508-528	J+I
528-548	J+J
548-568	K+J
568-588	K+K



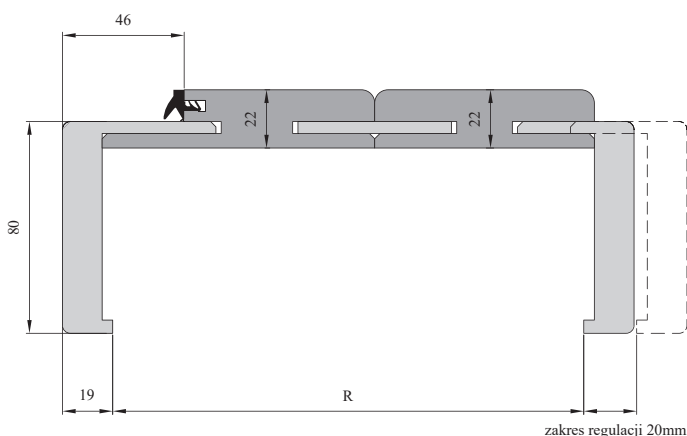
OŚCIEŻNICA PORTA SYSTEM ELEGANCE – OKLEINY SYNTETYCZNE

R Zakres szerokości muru [mm]	Typ ościeżnicy
85-95	<input checked="" type="checkbox"/> A
95-115	B
120-140	C
140-160	D
160-180	E
180-200	F
200-220	G
220-240	H
240-260	I
260-280	J
280-300	K
300-320	<input checked="" type="checkbox"/> L
320-340	<input checked="" type="checkbox"/> M
340-360	<input checked="" type="checkbox"/> N



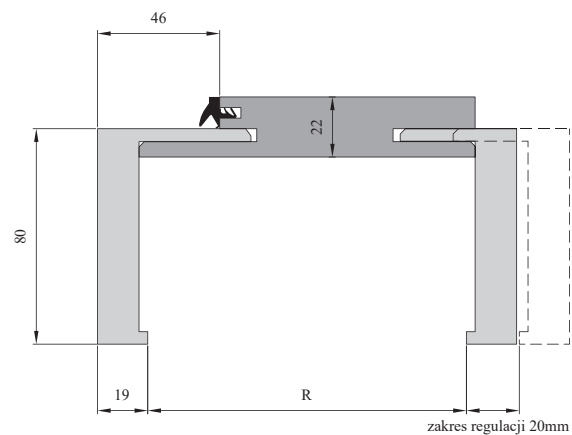
OŚCIEŻNICA PORTA SYSTEM ELEGANCE ŁĄCZONA (SKŁADANA) – OKLEINY SYNTETYCZNE

R Zakres szerokości muru [mm]	Typ ościeżnicy
288-308	D+D
308-328	E+D
328-348	E+E
348-368	F+E
368-388	F+F
388-408	G+F
408-428	G+G
428-448	H+G
448-468	H+H
468-488	I+H
488-508	I+I
508-528	J+I
528-548	J+J
548-568	K+J
568-588	K+K

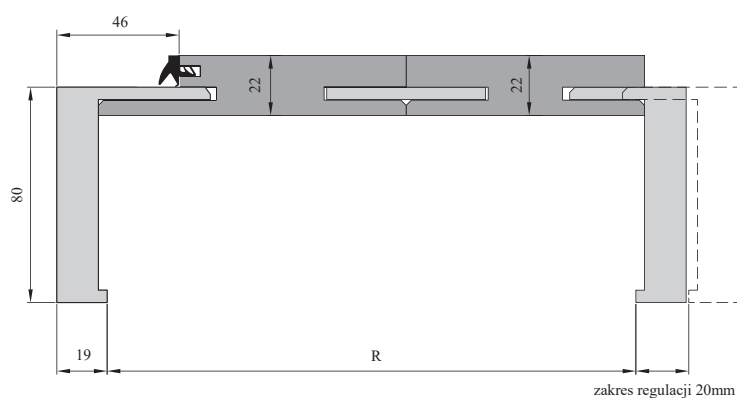


OŚCIEŻNICA PORTA SYSTEM ELEGANCE – OKLEINY NATURALNE

R Zakres szerokości muru [mm]	Typ ościeżnicy
85-95	<input checked="" type="checkbox"/> A
95-115	B
120-140	C
140-160	D
160-180	E
180-200	F
200-220	G
220-240	H
240-260	I
260-280	J
280-300	K
300-320	<input checked="" type="checkbox"/> L

 OŚCIEŻNICA PORTA SYSTEM ELEGANCE ŁĄCZONA (SKŁADANA) – OKLEINY NATURALNE

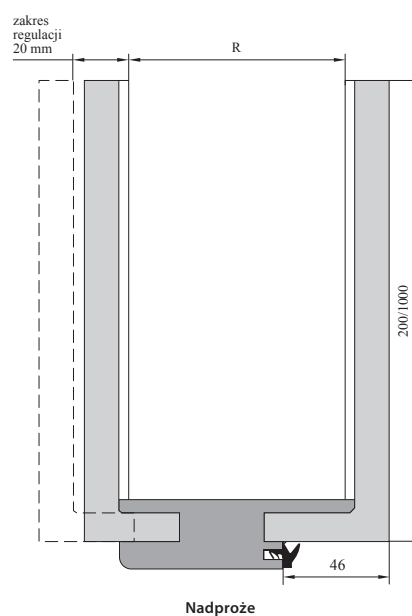
R Zakres szerokości muru [mm]	Typ ościeżnicy
288-308	D+D
308-328	E+D
328-348	E+E
348-368	F+E
368-388	F+F
388-408	G+F
408-428	G+G
428-448	H+G
448-468	H+H
468-488	I+H
488-508	I+I
508-528	J+I
528-548	J+J
548-568	K+J
568-588	K+K



OŚCIEŻNICA LEVEL (przekrój nadproża)

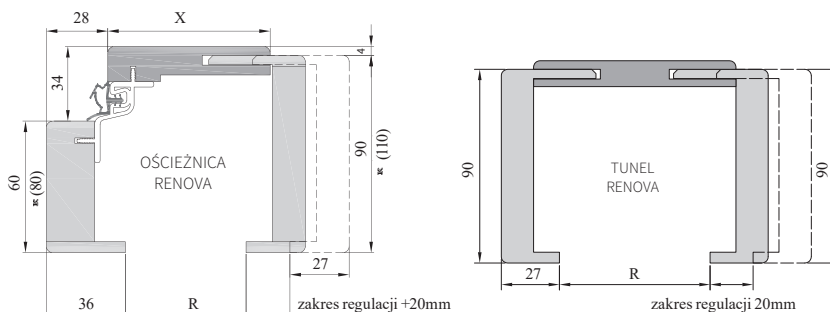
R Zakres szerokości muru [mm]	Typ ościeżnicy
95-115	B
120-140	C
140-160	D
160-180	E
180-200	F
200-220	G
220-240	H
240-260	I
260-280	J
280-300	K

*zakresy L, M, N do realizacji przez Kontrakt.



OŚCIEŻNICA RENOVA, TUNEL RENOVA

R Zakres szerokości muru [mm]	Typ ościeżnicy	Typ tunełu
55-75	5	5
75-95	A	A
95-115	B	B
120-140	C	C
140-160	D	D
160-180	E	E
180-200	F	F
200-220	G	G
220-240	H	H
240-260	I	I
260-280	J	J



> **OŚCIEŻNICE STALOWE**

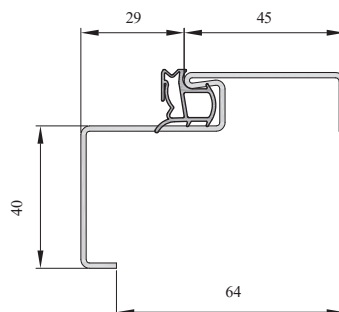


Krajowa Ocena Techniczna: ITB-KOT-2017/0245 wyd.1 – ościeżnice stalowe składane. **ITB-KOT-2018/0687 wyd.1** – ościeżnice stalowe składane.
WAŻNE: Nie dotyczy nakładek Projekt, Premium i ościeżnicy FAST.

Wykonane z blachy stalowej ocynkowanej gr. 1,2 mm i 1,5 mm. Lakierowane proszkowo dostępne w kolorach z aktualnej oferty Porta lub w dowolnym kolorze z palety RAL i NCS. Wersja wykonania ze stali nierdzewnej oraz blachy ocynkowanej laminowanej PCV – Kątowa Duża składana.

OŚCIEŻNICA STALOWA KĄTOWA MAŁA PLUS

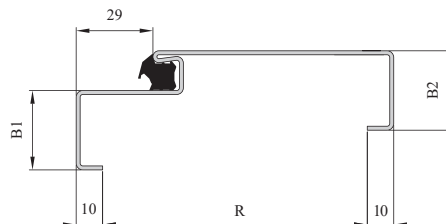
B1 Wysokość opaski przedniej [mm] – standard 40	B2 Tylna opaska
30-55	16,5



OŚCIEŻNICA STALOWA KĄTOWA DUŻA (blacha ocynkowana)

OŚCIEŻNICA STALOWA KĄTOWA DUŻA SKŁADANA (blacha nierdzewna, blacha ocynkowana, blacha laminowana PCV*)

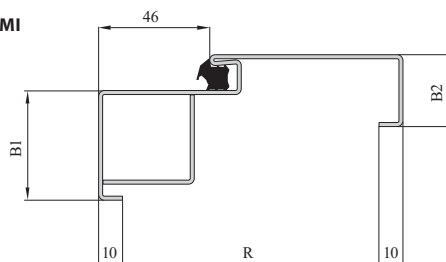
	R Zakres szerokości muru [mm] standard 105	B1 Wysokość opaski przedniej [mm] standard 40	B2 Wysokość opaski tylnej [mm] standard 30
blacha ocynkowana	80-480	30-55	30-75
blacha nierdzewna	80-150	30	30



* ościeżnica składana z blachy laminowanej tylko w standardowym profilu R=80 mm

OŚCIEŻNICA STALOWA KĄTOWA DUŻA BEZPRZYLGOWA Z ZAWIASAMI CHOWANYMI

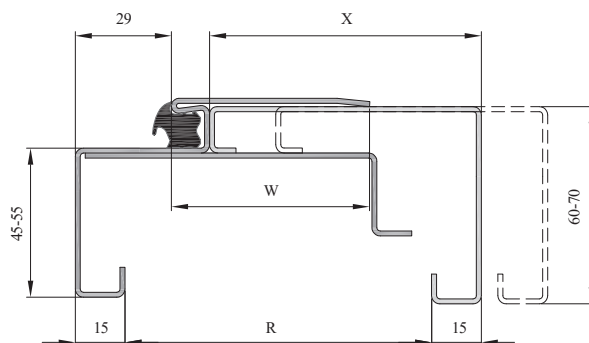
	R Zakres szerokości muru [mm] standard 105	B1 Wysokość opaski przedniej [mm] standard 40	B2 Wysokość opaski tylnej [mm] standard 30
blacha ocynkowana	80-480	50-55	30-75



OŚCIEŻNICA STALOWA REGULOWANA

Wykonane z blachy stalowej ocynkowanej 1,5 mm.

R Zakres szerokości muru [mm]	Typ ościeżnicy	X Profil tylna dostawka [mm]	W Profil przedni felc [mm]
95-120	A	82	50
121-145	B	105	60
146-170	C	130	
171-195	D	155	70
196-220	E	180	
221-245	F	205	80
246-270	G	230	
271-295	H	255	90
296-320	K I	280	
321-345	K J	305	
346-370	K K	330	
371-395	K L	355	
396-420	K M	380	
421-445	K N	405	
446-470	K O	430	

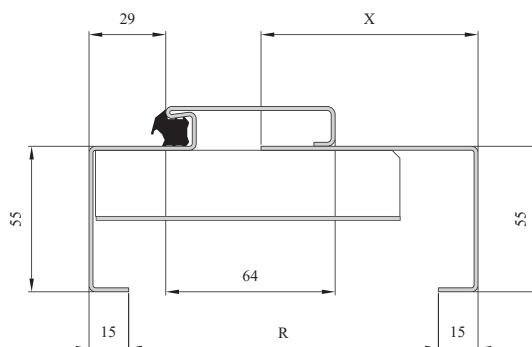


B1 Wysokość opaski przedniej [mm] standard 45	B2 Wysokość opaski tylnej [mm] standard 60
K 50-55	K 65-75

K – Ościeżnica stalowa regulowana z dostawką „na łuk R20” do realizacji przez dział kontraktów

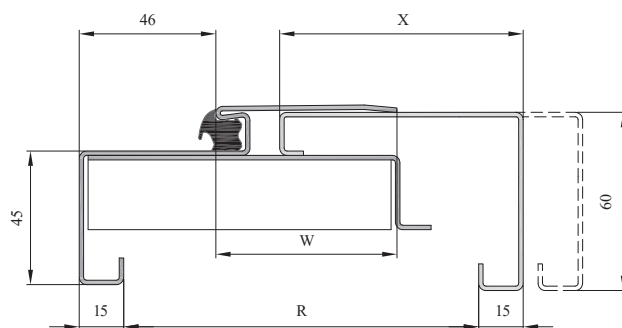
OŚCIEŻNICA STALOWA REGULOWANA PORTA SYSTEM

R Zakres szerokości muru [mm]	Typ ościeżnicy	X Profil tylny dostawka [mm]
95-120	A	80
121-145	B	105
146-170	C	130
171-195	D	155
196-220	E	180
221-245	F	205
246-270	G	230
271-295	H	255



K OŚCIEŻNICA STALOWA REGULOWANA BEZPRZYLGOWA Z ZAWIASAMI CHOWANYMI

R Zakres szerokości muru [mm]	Typ ościeżnicy	X Profil tylna dostawka [mm]	W Profil przedni felc [mm]
95-120	A	82	50
121-145	B	105	60
146-170	C	130	
171-195	D	155	70
196-220	E	180	
221-245	F	205	80
246-270	G	230	
271-295	H	255	90
296-320	K I	280	
321-345	K J	305	
346-370	K K	330	
371-395	K L	355	
396-420	K M	380	
421-445	K N	405	
446-470	K O	430	



The background is a solid teal color with several large, overlapping, abstract shapes that resemble flames or leaves, also in a teal shade, creating a layered effect.

Drzwi **Przeciwpozarowe**

Kwarc

Drzwi Wejściowe / str. 24



EI30

Drzwi Techniczne / str. 27



PRODUKT
PORTA STEEL

Steel EI30

Drzwi Techniczne / str. 33



EI60

Drzwi Techniczne / str. 35



PRODUKT
PORTA STEEL

Steel EI60

Drzwi Techniczne / str. 40



Inne drzwi z parametrem

klasa mechaniczna:

GRANIT – drzwi antywłamaniowe klasa C / str. 44

GRANIT – drzwi antywłamaniowe klasa RC3 / str. 47

SILENCE 37dB / str. 74

42dB / str. 80



Krajowa Ocena Techniczna nr ITB-KOT-2017/0007 wyd. 1 • Krajowy Certyfikat Stałości Właściwości Użytkowych nr 020-UWB-0567/W • Atest Higieniczny 87/322/88/2018

Odporność ogniowa EI₂30 wg PN-EN 13501-2+A1:2010

Dymoszczelność S_w,S₂₀₀ wg PN-EN 13501-2+A1:2016

Klasa mechaniczna 3 wg PN-EN 1192:2001

Izolacyjność akustyczna D₁30, D₂30 wg PN-B-02151-3:2015 i Rw 32dB wg PN-87/B-02151/03

Antywłamaniowość klasy RC₂ wg PN-EN 1624:2012 (tylko Kwarc Typ III)



> PRZEZNACZENIE I ZAKRES STOSOWANIA

Drzwi drewniane wewnętrzne typu DT-K32 w wersji DT-K32 są przeznaczone do stosowania jako drzwi wewnętrzne w budownictwie mieszkaniowym, użyteczności publicznej oraz zamieszkania zbiorowego. Z uwagi na wymagania wytrzymałościowe ww. drzwi mogą być stosowane w warunkach odpowiadających 3 klasie wymagań wg PN-EN 1192:2001, tj. w ciężkich warunkach.

OZNACZENIA DRZWI: DT-K32 – drzwi jednoskrzydłowe pełne

> KONSTRUKCJA

A. POKRYCIE

Okleina: CPL, HPL, drewnopodobna PCV, naturalna standard, naturalna select.

Wzory i kolory z kolekcji standardowej i niestandardowej.

B. POSZYCIE

Warstwa aluminium wraz z płytą HDF lub płytą wiórową (skrzydła w naturalnych okleinach).

C. RAMA

Rama skrzydła z drewna egzotycznego i dębowego.

D. WYPEŁNIENIE

Wkład ognioodporny.

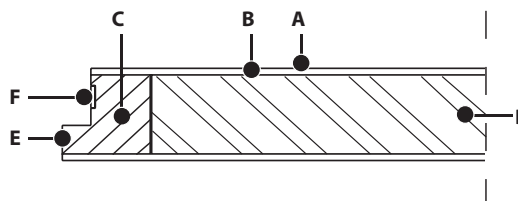
E. OBRZEŻE

Przy pokryciu CPL krawędzie skrzydła pokryte taśmą ABS o grubości 1 mm.

W pozostałych rodzajach pokryć, taśma obrzeżowa lub okleina naturalna w kolorze skrzydła.

F. USZCZELKA

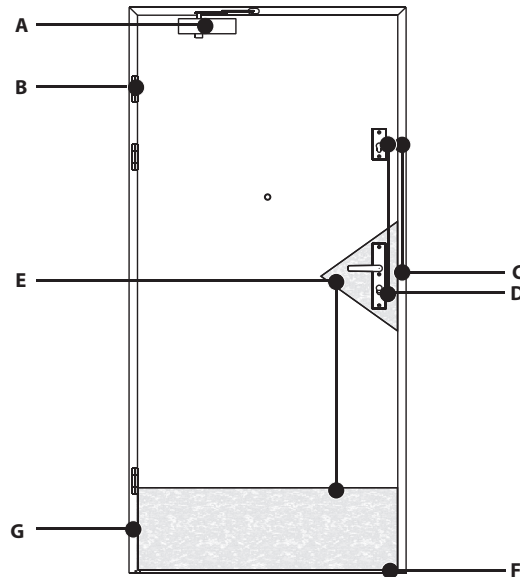
Uszczelka pęczniająca pod wpływem wysokiej temperatury.



ZAKRESY WYMIAROWE W RAMACH KRAJOWEJ OCENY TECHNICZNEJ

	TYP DRZWI	SZEROKOŚĆ SKRZYDŁA S _s	WYSOKOŚĆ SKRZYDŁA H _s
Jednoskrzydłowe	drzwi przylgowe pełne	844-1144 mm	max. 2250 mm

> AKCESORIA I WYPOSAŻENIE



A. SAMOZAMYKACZ (patrz akcesoria str. 107)

Drzwi standardowo przygotowane są do montażu samozamykacza nawierzchniowego.

Proponowane samozamykacze:

Nawierzchniowe:

• ramieniowe

- Geze TS 4000 (zakres szerokości od „60” – „110”)
- Eco Schulte TS 21 (zakres szerokości od „60” – „110”)
- Dorma TS 83 (zakres szerokości od „60” – „110”)
- Dorma TS 71, TS 73V (zakres szerokości od „60” – „100”)

• szynowe

- Geze TS 5000 (zakres szerokości od „60” – „110”)
- Dorma TS 93 (zakres szerokości od „60” – „110”)
- Geze TS 3000V (zakres szerokości od „60” – „100”)

Chowane*:

Zastosowanie wymaga specjalnego przystosowania skrzydła i ościeżnicy.

- Eco Schulte ITS Multi Genius
- Dorma ITS 96
- Geze Boxer 2-4

* – możliwość zastosowania w zgodzie z KOT tylko w typie I i II.

KWARC TYP III – brak potwierdzenia parametrów z samozamykaczem chowanym.

B. ZAWIASY (patrz akcesoria str. 106)

- wzmocnione trójelementowe
- obiektowe VX7939/160 ze stali nierdzewnej

C. ELEKTROZACZEP (patrz akcesoria str. 108)

Proponowane elektrozapęty:

- standardowego działania: Eff Eff 142U (możliwość współpracy z zamkiem głównym)
 - rewersyjnego działania: Eff Eff 342U (współpraca z zamkiem dodatkowym zapadkowym oszczędnościowym)
- Sposób zasilania wg zaleceń producenta elektrozapęty.

D. ZAMKI (patrz akcesoria str. 109)

- **Zamek główny** pod wkładkę patent Kwarco typ I.
- **Dwa zamki** pod wkładkę patent (główny, dodatkowy górny) Kwarco typ II.
- **Zamek listwowy czteropunktowy** pod dwie wkładki patent Kwarco typ III.
- **Zamek oszczędnościowy** dodatkowy zapadkowy współpracujący z elektrozapętem rewersyjnym (tylko KWARC typ I).

E. KWARC PANEL OCHRONNY (patrz akcesoria str. 107)

Skrzydła mogą być wyposażone w panele ze stali nierdzewnej o grubości 0,6 mm.

Polecane panele:

- panel dolny „kick-panel” o wysokości 300 mm
- panel górny „push-panel” na wysokości klamki o wysokości 300 mm

F. USZCZELNIENIE DOLNE

Próg metalowy ze stali nierdzewnej (na wyposażeniu ościeżnicy).

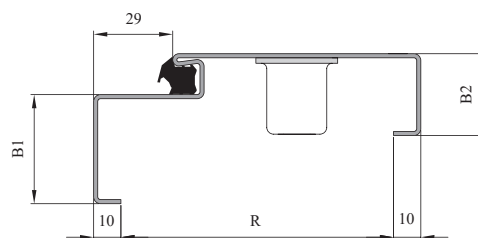
- ☑ Próg drewniany.
- ☑ Uszczelka progowa samoopadająca.

G. OŚCIEŻNICE

OŚCIEŻNICA STALOWA

Wykonana z blachy stalowej o grubości 1,5 mm. Lakierowana proszkowo dostępna w kolorach z aktualnej oferty Porta lub ☑ w dowolnym kolorze z palety RAL i NCS. Wyposażona we wzmocnienie pod samozamykacz. Dwa warianty wykonania: poziom posadzki „0” lub „-30” [mm].

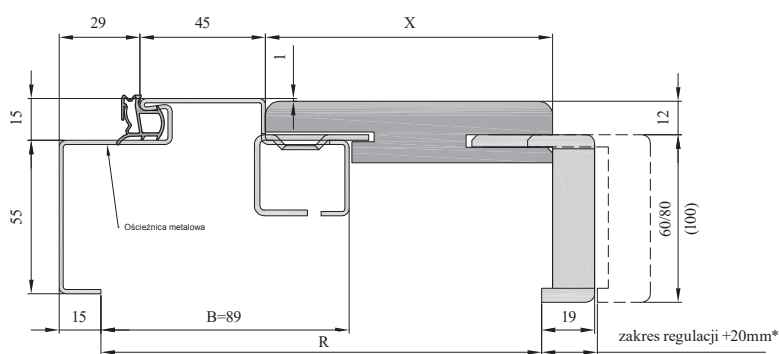
R Zakres szerokości muru [mm] – standard 100	B1 Wysokość opaski przedniej [mm] – standard 40	B2 Wysokość opaski tylnej [mm] – standard 30
80-480	☑ 30-55	☑ 30-75



OŚCIEŻNICA PROJEKT BIS

Ościeżnica stalowa uzupełniona o nakładkę PROJEKT BIS okleinowaną w kolorze skrzydła.

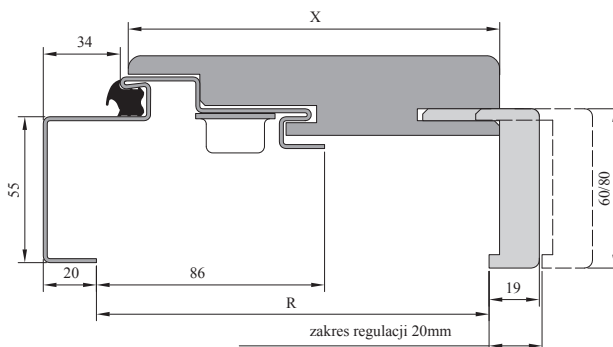
Zakres szerokości muru R [mm]	Typ ościeżnicy	X Nakładka KWARC [mm]
138-153	A*	83
158-178	B	103
183-203	C	128
203-223	D	148
223-243	E	168
243-263	F	188
263-283	G	208
283-303	H	228
303-323	I	248
323-343	J	268
343-363	K	288
363-383	☑ L	308
383-403	☑ M	328
403-423	☑ N	348



UWAGA: * dla zakresu A regulacja +15 mm | ☑ – kontrakt

☑ OŚCIEŻNICA PROJEKT ZMODYFIKOWANA

R Zakres szerokości muru [mm]	Typ ościeżnicy	X Nakładka OPAL [mm]
138-158	B	130
163-183	C	155
183-203	D	175
203-223	E	195
223-243	F	215
243-263	G	235
263-283	H	255
283-303	I	275
303-323	J	295
323-343	K	315



UWAGA: Skrzydło (kontrakt), wymiary powiększone, Ss (+20 mm), Hs (+10 mm).

☑ Możliwość zastosowania innych rozwiązań i akcesoriów niż wyżej wymienione (np. elektrozwór, trzymacze elektromagnetycznych strony 107/108), po konsultacji z Działem Kontraktów.

Krajowa Ocena Techniczna nr ITB-KOT-2017/0007 wyd. 1 • Krajowy Certyfikat Stałości Właściwości Użytkowych nr 020-UWB-0567/W • Atest Higieniczny 87/322/88/2018 • Krajowa Ocena Techniczna ITB-KOT-2018/0407 (EI-30 Halspan) • Krajowy Certyfikat Stałości Właściwości Użytkowych nr 020-UWB-2707/W (EI30 Halspan) • Atest Higieniczny: 86/322/86/2019 (EI-30 Halspan)

Odporność ogniowa EI₂30 wg PN-EN 13501-2+A1:2010

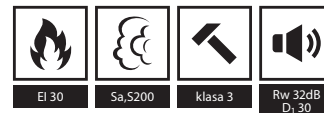
Odporność ogniowa Halspan EI₂ 30 PN-EN 13501-2+A1:2016

Dymoszczelność S_a,S₂₀₀ wg PN-EN 13501-2+A1:2016 (drzwi z progiem lub uszczelką opadającą)

Dymoszczelność Halspan PN-EN 13501-2:2016

Klasa mechaniczna 3 wg PN-EN 1192:2001

Izolacyjność akustyczna D₁30, D₂30 wg PN-B-02151-3:2015 i Rw 32dB wg PN-87/B-02151/03



› PRZEZNACZENIE I ZAKRES STOSOWANIA

Drzwi drewniane ppoż. typu: DT-PP-DY są przeznaczone do stosowania jako drzwi wewnętrzne wejściowe, a drzwi typów DT-OP-DY, DT-PP-2S, DT-OP-2S wewnętrzne w budownictwie mieszkaniowym, użyteczności publicznej oraz zamieszkania zbiorowego. Z uwagi na wymagania wytrzymałościowe ww. drzwi mogą być stosowane w warunkach odpowiadających 3 klasie wymagań wg PN-EN 1192:2001, tj. w ciężkich warunkach.

OZNACZENIA DRZWI: DT-OP-DY drzwi jednoskrzydłowe oszklone

DT-OP-2S drzwi dwuskrzydłowe oszklone

DT-PP-DY drzwi jednoskrzydłowe pełne

DT-PP-2S drzwi dwuskrzydłowe pełne

› KONSTRUKCJA

A. POKRYCIE

Okleina: CPL, HPL, drewnopodobna PCV, naturalna standard, naturalna select i inne okleiny z oferty Porta.

Wzory i kolory z kolekcji standardowej i  niestandardowej.

B. POSZYCIE

Płyta HDF lub płyta wiórowa (skrzydła w naturalnych okleinach).

C. RAMA

Rama skrzydła z drewna egzotycznego i dębowego.

D. WYPEŁNIENIE

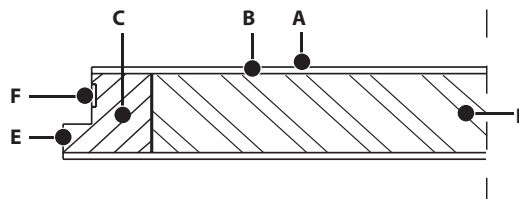
Wkład ogniodporny.

E. OBRZEŻE

Przy pokryciu CPL krawędzie skrzydła pokryte taśmą ABS o grubości 1 mm. W pozostałych rodzajach pokryć, taśma obrzeżowa lub okleina naturalna w kolorze skrzydła.

F. USZCZELKA

Uszczelka pęczniająca pod wpływem wysokiej temperatury.



ZAKRESY WYMIAROWE W RAMACH KRAJOWEJ OCENY TECHNICZNEJ

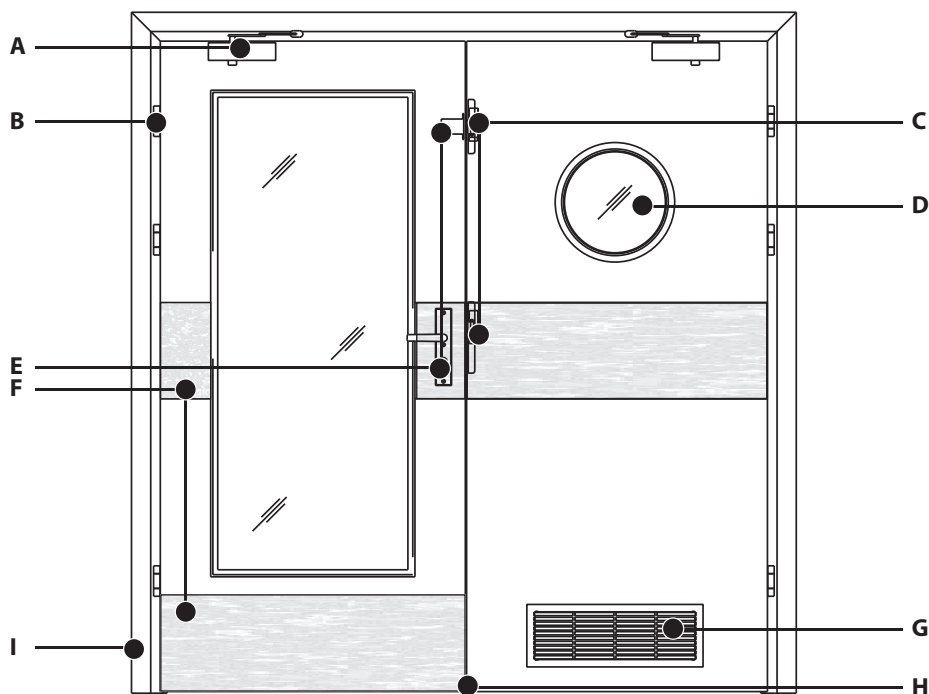
TYP DRZWI	SZEROKOŚĆ POJEDYNCZEGO SKRZYDŁA S _s	WYSOKOŚĆ SKRZYDŁA H _s
Drzwi jednoskrzydłowe pełne i oszklone	max.1144mm / Halspan max.1226mm*	max.2200mm / Halspan max.2510mm**
Drzwi dwuskrzydłowe pełne i oszklone	max.1044mm / Halspan max.1226mm*	

UWAGA:

* – maksymalna szerokość różni się od rodzaju zastosowanej ościeżnicy! Więcej informacji w KOT EI-30 Halspan.

** – maksymalna wysokość różni się od rodzaju zastosowanej ościeżnicy! Więcej informacji w KOT EI-30 Halspan.

> AKCESORIA I WYPOSAŻENIE

**A. SAMOZAMYKACZ** (patrz akcesoria str. 107)

Drzwi standardowo przygotowane są do montażu samozamykacza nawierzchniowego.

Proponowane samozamykacze:

Nawierzchniowe:**• ramieniowe**

- Geze TS 4000 (zakres szerokości od „60” – „110”)
- Eco Schulte TS 21 (zakres szerokości od „60” – „110”)
- Dorma TS 83 (zakres szerokości od „60” – „110”)
- Dorma TS 71, TS 73V (zakres szerokości od „60” – „100”)

• szynowe

- Geze TS 5000 (zakres szerokości od „60” – „110”)
- Dorma TS 93 (zakres szerokości od „60” – „110”)
- Geze TS 3000V (zakres szerokości od „60” – „100”)

☑ Chowane:

Zastosowanie wymaga specjalnego przystosowania skrzydła i ościeżnicy.

- Eco Schulte ITS Multi Genius
- Dorma ITS 96
- Geze Boxer 2-4

B. ZAWIASY (patrz akcesoria str. 106)**• Drzwi przylgowe:**

- wzmocnione trójelementowe kolor nikiel lub ☑ obiektowe VX7939/160 ze stali nierdzewnej do ościeżnic metalowych
- obiektowe VX7939/160 ze stali nierdzewnej, obiektowe Exacta do ościeżnic MDF

• Drzwi bezprzylgowe:

- ☑ obiektowe VX7729/160 ze stali nierdzewnej
- ☑ chowane Tectus

C.  ELEKTROZACZEP (patrz akcesoria str. 108)

Proponowane elektrozaczepy:

- standardowego działania: Eff Eff 142U (możliwość współpracy z zamkiem głównym)
- rewersyjnego działania: Eff Eff 342U (współpraca z zamkiem dodatkowym zapadkowym oszczędnościowym)

Sposób zasilania wg zaleceń producenta elektrozaczepów.

D. PRZESZKLENIA

Maksymalny wymiar przeszklenia zależy od minimalnych odległości szyby od krawędzi bocznych i górnej 160 mm oraz 365 mm od krawędzi dolnej skrzydła:

- w drzwiach jednoskrzydłowych 824 x 1675 mm
- w drzwiach dwuskrzydłowych 724 x 1675 mm

Wzory przeszkleń wg aktualnej oferty Porta lub  wg wymagań klienta.

Rodzaje szyb: przezierna.

Ramki przyszybowe wykonane z MDF.

Bulaj wykonany z drewna litego, MDF malowanego lub oklejonego. Wymiary do uzgodnienia, proponowany wymiar – średnica wewnętrzna 315 mm.

E. ZAMKI (patrz akcesoria str. 109)

Zamek główny pod wkładkę patent.

 **Zamek dodatkowy górny** pod wkładkę patent.

 **Zamek antypaniczny.**

Proponowane zamki:

- w drzwiach jednoskrzydłowych zamek wpuszczany GBS 92 72/65 z funkcją B
- w drzwiach dwuskrzydłowych: w skrzydle czynnym zamek wpuszczany GBS 94 72/65 z funkcją B, w skrzydle biernym zamek GBS 93

Okucia antypaniczne możliwe w konfiguracji klamka – klamka, klamka – dźwignia antypaniczna.

 **Zamek oszczędnościowy** dodatkowy zapadkowy współpracujący z elektrozaczepem rewersyjnym.

 **Zamek hotelowy.**

W drzwiach o deklarowanej odporności ogniowej i/lub dymoszczelności istnieje możliwość zastosowania pozostałych okuć wymienionych w KOT lub innych tego samego rodzaju, gdy zostały one wprowadzone do obrotu i ich przydatność do zastosowania w takich drzwiach została potwierdzona odpowiednią cyfrą lub symbolem w czwartej pozycji kodu klasyfikacyjnego podanego w przedmiotowej normie, aprobach lub krajowej ocenie technicznej albo europejskiej ocenie technicznej".

PROPONOWANE ZAMKI HOTELOWE

Ving Card Euro
Kaba 760, 790, 770
Tayama IT 5600
Inhova 2UB4A
Miwa ALSH
LOB 8002, 8005, 8006, 8008
Onity HT24 LOB
Hartmann Tresore HDL MF 20

F.  PANEL OCHRONNY (patrz akcesoria str. 107)

Skrzydła mogą być wyposażone w panele ze stali nierdzewnej o grubości 0,6 mm.

Polecane panele:

- Panel dolny „kick-panel” o wysokości 300 mm
- Panel górny „push-panel” na wysokości klamki o wysokości 300 mm

G.  KRATKA WENTYLACYJNA (patrz akcesoria str. 107)

- Maksymalne wymiary kratki wentylacyjnej 600 x 600 mm firmy Lorient.

Proponowana kratka wentylacyjna ppoz.:



- wymiary wkładu pęczniącego 150 x 500 mm z maskownicą malowaną proszkowo w kolorze srebrnym, firmy Lorient

Kratka spełnia wymagania dotyczące powierzchni wentylacyjnej, nie mniejszej niż 220 cm².

Możliwość zamówienia kratki w dowolnym kolorze z palety RAL, NCS.


UWAGA! Drzwi z kratką wentylacyjną nie posiadają parametru dymoszczelności i izolacyjności akustycznej.



H. USZCZELNIENIE DOLNE

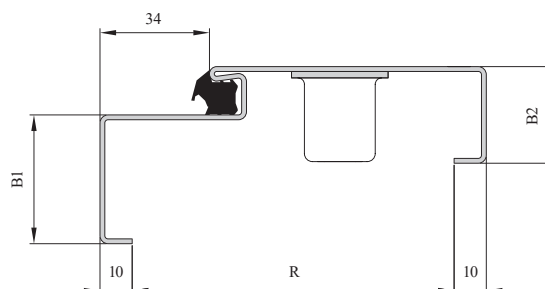
- uszczelka progowa samoopadająca
-  próg metalowy ze stali nierdzewnej
-  próg drewniany

I. OŚCIEŻNICE

OŚCIEŻNICA STALOWA KĄTOWA

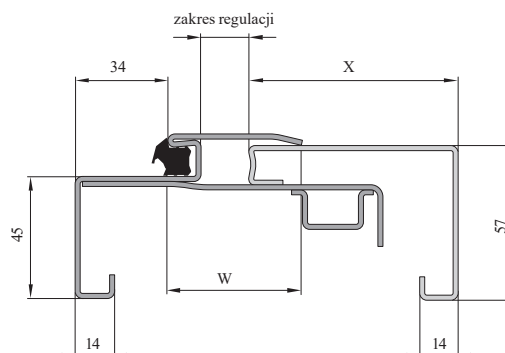
Wykonana z blachy stalowej o grubości 1,5 mm. Lakierowana proszkowo dostępna w kolorach z aktualnej oferty Porta lub  w dowolnym kolorze z palety RAL i NCS. Wyposażona we wzmacnienie pod samozamykacz. Dwa warianty wykonania: poziom posadzki „0” lub „-30” [mm].

R	B1	B2
Zakres szerokości muru [mm] – standard 100	Wysokość opaski przedniej [mm] – standard 40	Wysokość opaski tylnej [mm] – standard 30
80-480	 30-55	 30-75



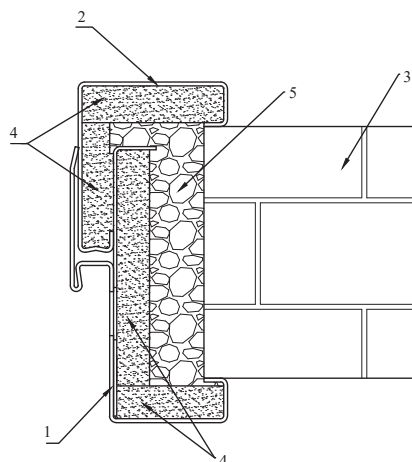
OŚCIEŻNICA STALOWA REGULOWANA

R	Typ ościeżnicy	X	W
Zakres szerokości muru [mm]		Profil tylna dostawka [mm]	Profil przedni felc [mm]
95-120	A	82	50
121-145	B	105	60
146-170	C	130	70
171-195	D	155	
196-220	E	180	80
221-245	F	205	
246-270	G	230	
271-295	H	255	90



Ościeżnica stalowa regulowana – GRUPA RI

Schemat wypełnienia profilu ościeżnicowego przy montażu drzwi z dekarowaną odpornością ogniową i/lub dymoszczelnością



Opis:

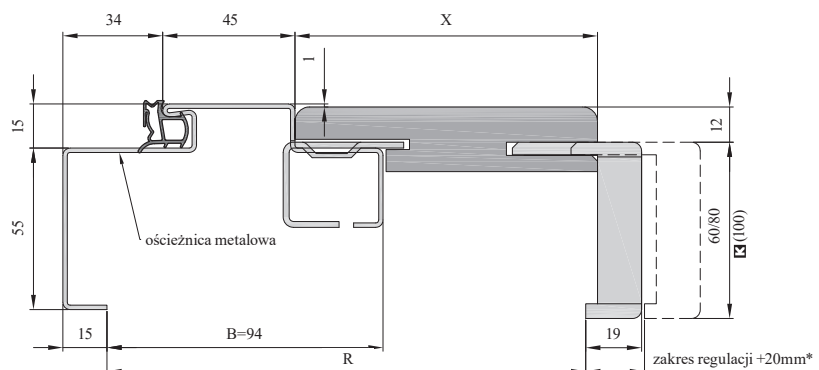
1. Ościeżnica stalowa regulowana - profil główny
2. Ościeżnica stalowa regulowana - profil dostawki
3. Ściana
4. płyta GKB+ zaprawa gipsowa
5. Pianka montażowa, typ zgodny z zapisami KOT

OŚCIEŻNICA PROJEKT BIS

Ościeżnica stalowa uzupełniona o nakładkę PROJEKT BIS okleinowaną w kolorze skrzydła.

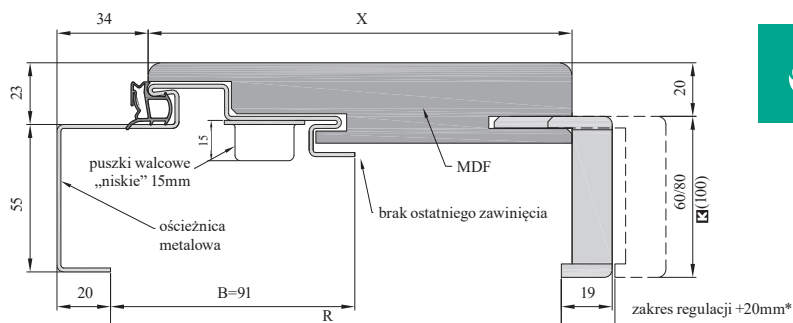
R Zakres szerokości muru [mm]	Typ ościeżnicy	X Wymiar [mm] Nakładka EI30
143-158	A*	83
163-183	B	103
188-208	C	128
208-228	D	148
228-248	E	168
248-268	F	188
268-288	G	208
288-308	H	228
308-328	I	248
328-348	J	268
348-368	K	288
368-388	☒ L	208
388-408	☒ M	228
408-428	☒ N	248

* dla zakresu A regulacja +15 mm | ☒ – Kontrakt

**OŚCIEŻNICA PROJEKT ZMODYFIKOWANA**

R Zakres szerokości muru [mm]	Typ ościeżnicy	X Wymiar [mm] Nakładka EI30
143-163	B	133
168-188	C	158
188-208	D	178
208-228	E	198
228-248	F	218
248-268	G	238
268-288	H	258
288-308	I	278
308-328	J	298
328-348	K	318

UWAGA! Profil metalowy tylko w wykonaniu kontraktowym.

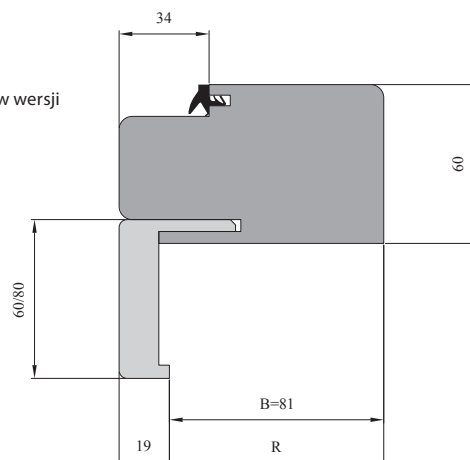
**OŚCIEŻNICE MDF EI30**

Do ościeżnic dostępne listwy maskujące i ćwierćwałki. ☒ Ościeżnice stałe dostępne również w wersji z klejonej drewnianej. Prezentowane wymiary ościeżnic nie uwzględniają grubości okleiny.

- Ościeżnica stała 100 mm, wykonana z płyty MDF okleinowana w kolorze skrzydła.

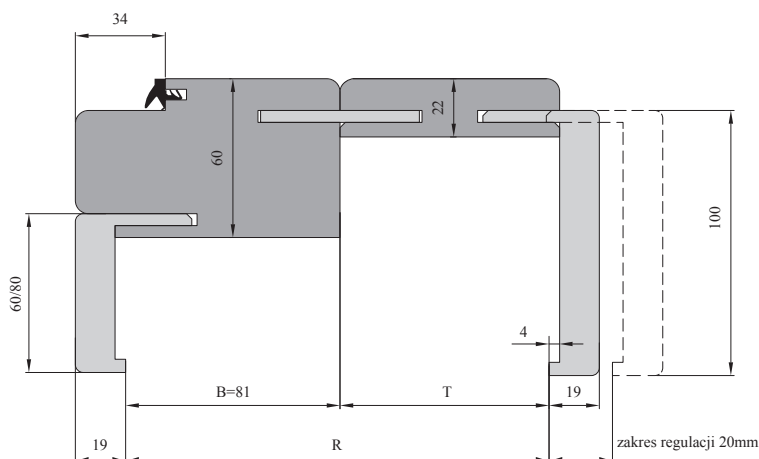
Zakres szerokości muru [mm]	Typ ościeżnicy	B Belka EI30 [mm]
81	100	81

– Dostępne inne zakresy wymiaru R belki.



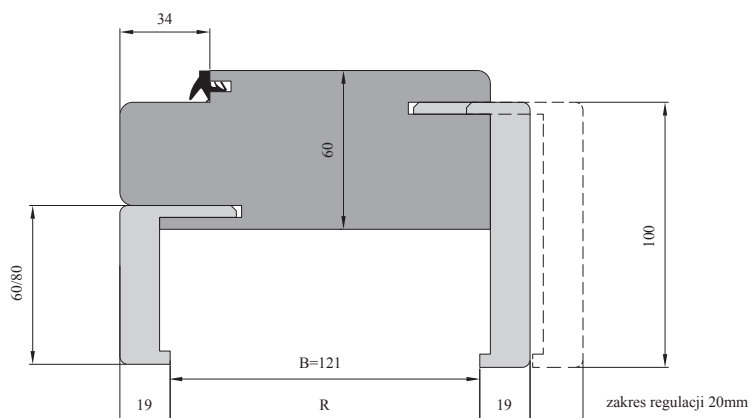
• Ościeżnica regulowana 137 – 385 mm (z tunelem PS).

R Zakres szerokości muru [mm]	T Typ ościeżnicy [mm]	R = (B + T) [mm]
137-157	- A137	81 + (60 - 4)
160-180	A	81 + (83 - 4)
180-200	B	81 + (103 - 4)
205-225	C	81 + (128 - 4)
225-245	D	81 + (148 - 4)
245-265	E	81 + (168 - 4)
265-285	F	81 + (188 - 4)
285-305	G	81 + (208 - 4)
305-325	H	81 + (228 - 4)
325-345	I	81 + (248 - 4)
345-365	J	81 + (268 - 4)
365-385	K	81 + (288 - 4)



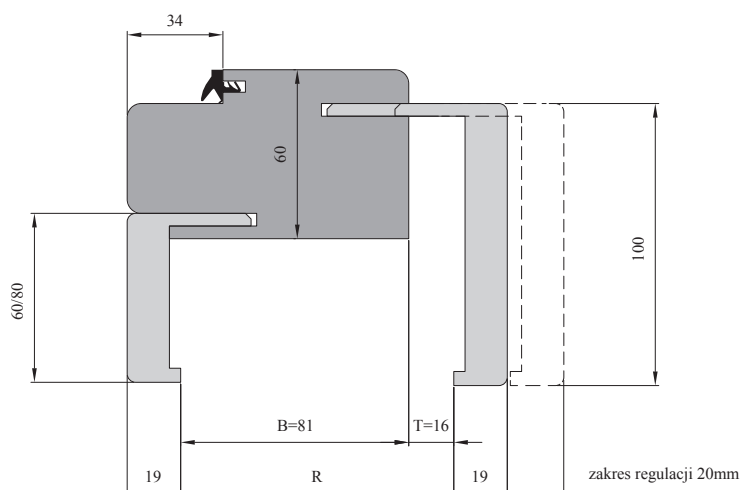
• Ościeżnica regulowana 117 – 137 mm (z kątownikiem regulacyjnym).

R Zakres szerokości muru [mm]	Typ ościeżnicy	R = (B - 4) [mm]
117-137	A 117	(121 - 4)



• Ościeżnica regulowana 97 – 117 mm (z poszerzonym kątownikiem regulacyjnym).

R Zakres szerokości muru [mm]	Typ ościeżnicy	R = (B + T) [mm]
97-117	A 97	81 + 16



Możliwość zastosowania innych rozwiązań i akcesoriów niż wyżej wymienione (np. elektrozwora, trzymacz elektromagnetyczny, kant rygiel półautomatyczny strony 107/108), po konsultacji z Działem Kontraktów.



Aprobata Techniczna AT-15-7236/2016 • Certyfikat Zgodności ITB-2285/W • Atest Higieniczny 85/322/86/2019

Odporność ogniowa EI30 wg PN-EN 13501-2:2016
Klasa mechaniczna 2 wg PN-EN 1192:2001



> PRZEZNACZENIE I ZAKRES STOSOWANIA

Drzwi stalowe przeciwpożarowe DS/P-PP30 i DS/O-PP30 są przeznaczone do stosowania w obiektach budownictwa przemysłowego, ogólnego i mieszkaniowego jako drzwi zewnętrzne lub wewnętrzne. Z uwagi na wymagania wytrzymałościowe, drzwi mogą być stosowane w warunkach odpowiadających 2 klasie wymagań wg PN-EN 1192:2001 tj. średnich warunkach eksploatacji. Z uwagi na wymagania w zakresie odporności na korozję, drzwi mogą być stosowane w środowiskach o stopniu agresywności korozyjnej w klasie C3 wg PN-EN ISO 12944-2:2001.

OZNACZENIA DRZWI: DS/P-PP30 – drzwi stalowe przeciwpożarowe pełne
DS/O-PP30 – drzwi stalowe przeciwpożarowe oszklone

> KONSTRUKCJA

A. POKRYCIE

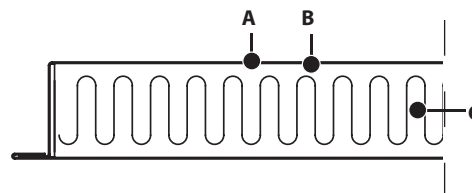
Farba proszkowa poliestrowa.
Wzory i kolory z kolekcji standardowej i niestandardowej.

B. POSZYCIE

Blacha stalowa ocynkowana 0,8 mm.

C. WYPEŁNIENIE

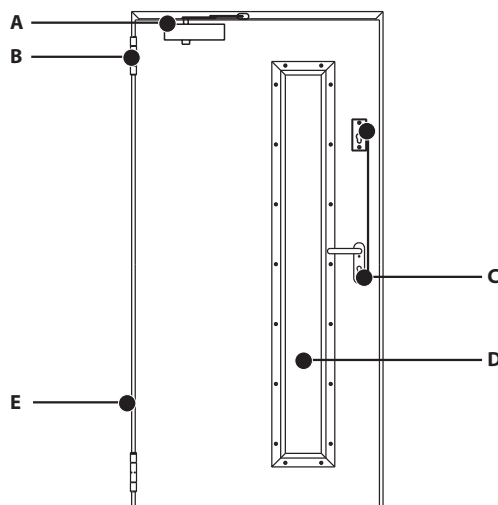
Wełna mineralna ognioodporna.



ZAKRESY WYMIAROWE W RAMACH APROBATY TECHNICZNEJ

	TYP DRZWI	SZEROKOŚĆ SKRZYDŁA S_s	WYSOKOŚĆ SKRZYDŁA H_s
Jednoskrzydłowe	drzwi przylgowe pełne i oszklone	570-1080 mm	max 2090 mm

> AKCESORIA I WYPOSAŻENIE



A. SAMOZAMYKACZ (patrz akcesoria str. 107)

Drzwi standardowo przygotowane są do montażu samozamykacza nawierzchniowego.

Proponowane samozamykacze nawierzchniowe:

- **ramieniowe**
 - Geze TS 4000 (zakres szerokości od „60” – „110”)
 - Eco Schulte TS 21 (zakres szerokości od „60” – „110”)
 - Dorma TS 83 (zakres szerokości od „60” – „110”)
- **szynowe**
 - Geze TS 5000 (zakres szerokości od „60” – „110”)
 - Dorma TS 93 (zakres szerokości od „60” – „110”)
 - Geze TS 3000V (zakres szerokości od „60” – „100”)

B. ZAWIASY

Stalowe sworzniowe, w tym jeden sprężynowy.

C. ZAMKI (patrz akcesoria str. 109)

Zamek główny pod wkładkę patent.

Zamek dodatkowy górny pod wkładkę patent.

Zamek antypaniczny.

Proponowane zamki:

- w drzwiach jednoskrzydłowych zamek wpuszczany GBS 92 72/65 z funkcją B
- Okucia antypaniczne możliwe w konfiguracji klamka – klamka, klamka – dźwignia antypaniczna.

D. PRZESZKLENIA

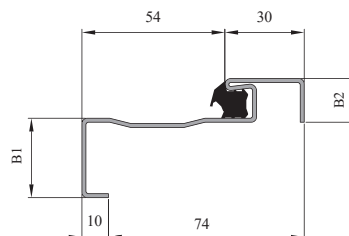
- szyba ognioodporna przezierna o gr. 15 – 17 mm
- wzory przeszkleń wg aktualnej oferty Porta

E. OŚCIEŻNICE

Wykonana z blachy stalowej o grubości 1,5 mm. Lakierowana proszkowo dostępna w kolorach z aktualnej oferty Porta lub **K** w dowolnym kolorze z palety RAL i NCS. Dwa warianty wykonania: poziom posadzki „0” lub „-30” [mm].

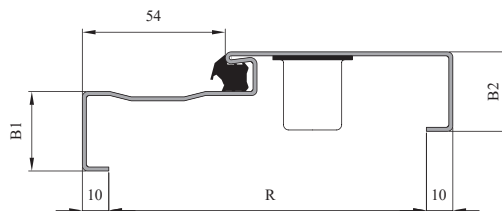
Profil kątowy standardowy

B1 Wysokość opaski przedniej [mm] – standard 30	B2 Wysokość opaski tylnej [mm]
K 30-55	16,5



K Profil kątowy kontraktowy

R Zakres szerokości muru [mm]	B1 Wysokość opaski przedniej [mm] – standard 30	B2 Wysokość opaski tylnej [mm] – standard 30
120-480	30-55	30-75



- F. **K** – możliwość zastosowania dolnej uszczelki opadającej w ramach Dopuszczenia Jednostkowego Stosowania – więcej informacji udzieli dział kontraktów
- G. **K** – możliwość zastosowania kratki wentylacyjnej ogniowej w ramach Dopuszczenia Jednostkowego Stosowania – więcej informacji udzieli dział kontraktów

K Możliwość zastosowania innych rozwiązań i akcesoriów niż wyżej wymienione (np. elektrozwór, trzymacze elektromagnetycznych ze strony 107/108), po konsultacji z Działem Kontraktów.

Krajowa Ocena Techniczna nr ITB-KOT-2018/0407 wyd.1 • Krajowy Certyfikat Stałości Właściwości Użytkowych nr 020-UWB-2707/W •
Atest Higieniczny 86/322/86/2019

Odporność ognia: EI₂60 wg PN-EN 13501-2+A1:2016

Dymoszczelność: S_{d,r}S₂₀₀ wg PN-EN 13501-2+A1:2016

Izolacyjność akustyczna: drzwi jednoskrzydłowe – D₁30, D₂25 wg PN-B-02151-3:2015 i Rw 32 dB
wg PN-87/B-02151/03, drzwi dwuskrzydłowe – D₁25, D₂25 wg PN-B-02151 3:2015 i Rw 32 dB wg
PN-87/B-02151/03

Klasa mechaniczna: 3 wg PN-EN 1192:2001



> PRZEZNACZENIE I ZAKRES STOSOWANIA

Drzwi Halspan EI60 produkcji Porta są przeznaczone do stosowania jako drzwi wewnętrzne wejściowe w budownictwie mieszkaniowym, użyteczności publicznej oraz zamieszkania zbiorowego. Z uwagi na wymagania wytrzymałościowe ww. drzwi mogą być stosowane w warunkach odpowiadających 3 klasie wymagań wg PN-EN 1192:2001, tj. w ciężkich warunkach.

OZNACZENIA DRZWI: HALSPAN EI60

> KONSTRUKCJA

A. POKRYCIE

Okleina: CPL, HPL, drewnopodobna PCV, naturalna standard, naturalna select.

Wzory i kolory z kolekcji standardowej i niestandardowej.

B. POSZYCIE

Płyta HDF lub płyta wiórowa
(skrzydła w naturalnych okleinach).

C. RAMA

Rama skrzydła z klejonego drewna.

D. WYPEŁNIENIE

Wkład ognioodporny.

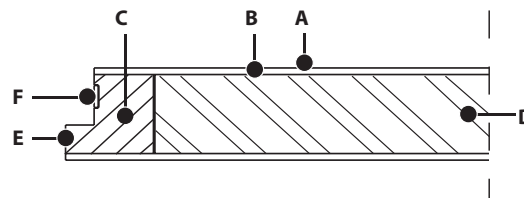
E. OBRZEŻE

Przy pokryciu CPL krawędzie skrzydła pokryte taśmą ABS o grubości 1 mm.

W pozostałych rodzajach pokryć, taśma obrzeżowa lub okleina naturalna w kolorze skrzydła.

F. USZCZELKA

Uszczelka pęczniająca pod wpływem wysokiej temperatury.



ZAKRESY WYMIAROWE W RAMACH KRAJOWEJ OCENY TECHNICZNEJ

TYP DRZWI	SZEROKOŚĆ POJEDYNCZEGO SKRZYDŁA S _s	WYSOKOŚĆ SKRZYDŁA H _s
Drzwi jednoskrzydłowe pełne i oszklone*	max 1226 mm*	max 2510 mm**
Drzwi dwuskrzydłowe pełne	max 1226 mm*	max 2510 mm**
Drzwi dwuskrzydłowe oszklone*	max 1226 mm*	max 2510 mm**

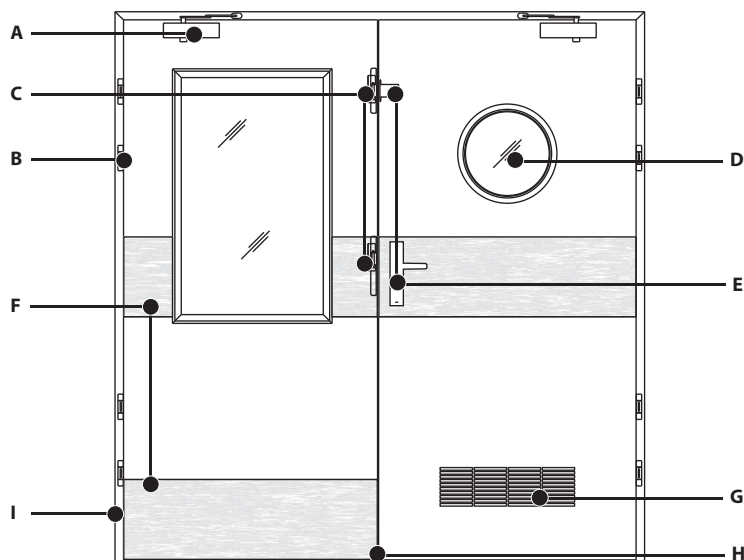
UWAGA:

* – maksymalna szerokość różni się od rodzaju zastosowanej ościeżnicy oraz przy zastosowaniu parametru dymoszczelności ! Więcej informacji w KOT EI-60 Halspan.

** – maksymalna wysokość różni się od rodzaju zastosowanej ościeżnicy oraz przy zastosowaniu parametru dymoszczelności ! Więcej informacji w KOT EI-60 Halspan.

*UWAGA: drzwi EI-60 przeszkłone bez parametru dymoszczelności ! Istnieje możliwość zamówienia drzwi z parametrem dymoszczelności przez dział kontraktów.

> AKCESORIA I WYPOSAŻENIE



A. SAMOZAMYKACZ (patrz akcesoria str. 107)

Drzwi standardowo przygotowane są do montażu samozamykacza nawierzchniowego.

Proponowane samozamykacze:

Nawierzchniowe:

• ramieniowe

- Geze TS 4000 (zakres szerokości od „60” – „110”)
- Eco Schulte TS 21 (zakres szerokości od „60” – „110”)
- Dorma TS 83 (zakres szerokości od „60” – „110”)
- Dorma TS 71, TS 73V (zakres szerokości od „60” – „100”)

• szynowe

- Geze TS 5000 (zakres szerokości od „60” – „110”)
- Dorma TS 93 (zakres szerokości od „60” – „110”)
- Geze TS 3000V (zakres szerokości od „60” – „100”)



Chowane:

Zastosowanie wymaga specjalnego przystosowania skrzydła i ościeżnicy.



- Eco Schulte ITS Multi Genius
- Dorma ITS 96
- Geze Boxer 2-4

B. ZAWIASY (patrz akcesoria str. 106)

• Drzwi przylgowe:

- wzmocnione trójelementowe kolor nikiel lub  obiektowe VX7939/160 ze stali nierdzewnej do ościeżnic metalowych
- obiektowe Exacta lub  obiektowe VX7939/160 ze stali nierdzewnej do ościeżnic drewnianych

• Drzwi bezprzylgowe:

-  obiektowe VX7729/160 ze stali nierdzewnej
-  chowane Tectus


C. ELEKTROZACZEP (patrz akcesoria str. 108)

Proponowane elektrozaczepy:

Do drzwi jednoskrzydłowych i dwuskrzydłowych:

- standardowego działania: Eff Eff 142U (możliwość współpracy z zamkiem głównym)

D. PRZESZKLENIA

- Maksymalny wymiar przeszklenia 671 x 1171 zależny od minimalnych odległości szyby od krawędzi skrzydła bocznych, górnej 200 mm i dolnej 905 mm.
- Wzory przeszkleń wg aktualnej oferty Porta lub  wg wymagań klienta.

- Rodzaje szyb: przezierna.
- Ramki przyszybowe wykonane z MDF.
- Bulaj wykonany z drewna litego, MDF malowanego lub oklejonego. Wymiary do uzgodnienia, proponowany wymiar – średnica wewnętrzna 315 mm.

E. ZAMKI (patrz akcesoria str. 109)

Zamek główny pod wkładkę patent.

Zamek dodatkowy górny pod wkładkę patent.

Zamek antypaniczny.

Proponowane zamki:

- w drzwiach jednoskrzydłowych zamek wpuszczany GBS 92 72/65 z funkcją B
 - w drzwiach dwuskrzydłowych: w skrzydle czynnym zamek wpuszczany GBS 94 72/65 z funkcją B, w skrzydle biernym zamek GBS 93
- Okucia antypaniczne możliwe w konfiguracji klamka - klamka - dźwignia antypaniczna.

Zamek oszczędnościowy dodatkowy zapadkowy współpracujący z elektrozaczepem rewersyjnym.

Zamek hotelowy.

W drzwiach o deklarowanej odporności ogniowej i/lub dymoszczelności istnieje możliwość zastosowania pozostałych okuć wymienionych w KOT lub innych tego samego rodzaju, gdy zostały one wprowadzone do obrotu i ich przydatność do zastosowania w takich drzwiach została potwierdzona odpowiednią cyfrą lub symbolem w czwartej pozycji kodu klasyfikacyjnego podanego w przedmiotowej normie, aprobacie lub krajowej ocenie technicznej albo europejskiej ocenie technicznej.

Proponowane zamki hotelowe: Ving Card Euro, Kaba 760, 770, 790

F. PANEL OCHRONNY (patrz akcesoria str. 107)

Skrzydła mogą być wyposażone w panele ze stali nierdzewnej o grubości 0,6 mm.

Polecane panele:

- panel dolny „kick-panel” o wysokości 300 mm
- panel górny „push-panel” na wysokości klamki o wysokości 300 mm

G. KRATKA WENTYLACYJNA (patrz akcesoria str. 107)

Proponowana kratka wentylacyjna ppoż.:

Wymiary wkładu pęczniącego 150 x 500 mm z maskownicą malowaną proszkowo w kolorze srebrnym, firmy Lorient. Kratka spełnia wymagania dotyczące powierzchni wentylacyjnej, nie mniejszej niż 220 cm².

Możliwość zamówienia kratki w dowolnym kolorze z palety RAL, NCS.

UWAGA! Drzwi z kratką wentylacyjną nie posiadają parametru dymoszczelności i izolacyjności akustycznej.

H. USZCZELNIENIE DOLNE

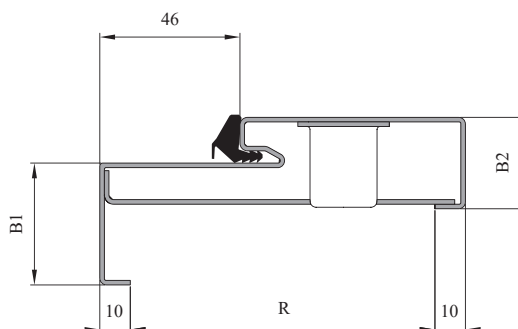
- uszczelka progowa samoopadająca
- próg metalowy ze stali nierdzewnej
- próg drewniany

I. OŚCIEŻNICE

OŚCIEŻNICA STALOWA

Wykonana z blachy stalowej o grubości 1,5 mm. Lakierowana proszkowo dostępna w kolorach z aktualnej oferty Porta lub w dowolnym kolorze z palety RAL i NCS. Wyposażona we wzmocnienie pod samozamykacz. Dwa warianty wykonania: poziom posadzki „0” lub „-30” [mm].

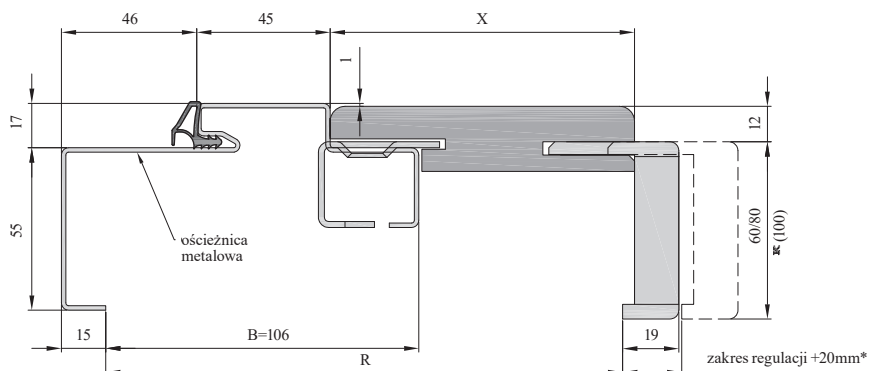
R	B1	B2
Zakres szerokości muru [mm] -standard 100	Wysokość opaski przedniej [mm] standard 40	Wysokość opaski tylnej [mm] standard 30
80-480	<input checked="" type="checkbox"/> 30-55	<input checked="" type="checkbox"/> 30-75



OŚCIEŻNICA PROJEKT BIS

Ościeżnica stalowa uzupełniona o nakładkę PROJEKT BIS okleinowaną w kolorze skrzydła.

R Zakres szerokości muru [mm]	Typ ościeżnicy	X Nakładka EI60 [mm]
155-170	A	83
175-195	B	103
200-220	C	128
220-240	D	148
240-260	E	168
260-280	F	188
280-300	G	208
300-320	H	228
320-340	I	248
340-360	J	268
360-380	K	288
380-400	K L	308
400-420	K M	328
420-440	K N	348

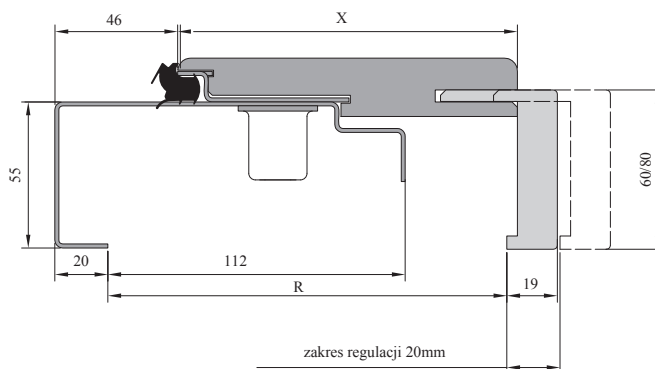


UWAGA: dla zakresu A regulacja +15 mm

K – kontrakt

OŚCIEŻNICA PROJEKT PREMIUM

R Zakres szerokości muru [mm]	Typ ościeżnicy	X Wymiar [mm] Nakładka EI60
150-170	B	128
170-190	C	148
190-210	D	168
210-230	E	188
230-250	F	208
250-270	G	228
270-290	H	248
290-310	I	268
310-330	J	288
330-350	K	308



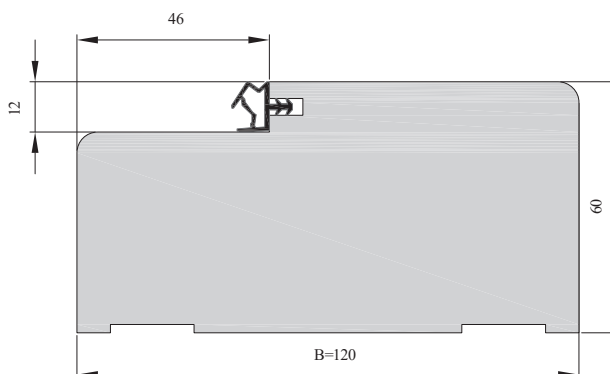
UWAGA: możliwość realizacji tylko przez dział kontraktów na dokumentacji DJS z potwierdzeniem parametru ogniowości lecz bez potwierdzenia parametru akustyczności i dymoszczelności.

OŚCIEŻNICA DREWNIANA 120 MM

Do ościeżnic dostępne listwy maskujące i ćwierćwałki. Prezentowane wymiary ościeżnic nie uwzględniają grubości okleiny.

- Ościeżnica stała 120 mm, wykonana z klejonej okleinowana w kolorze skrzydła.

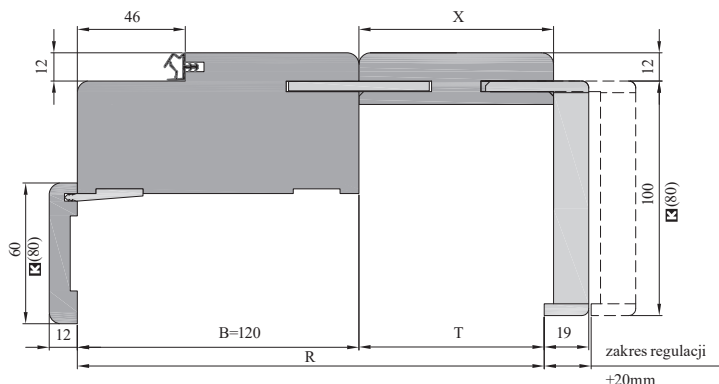
R Zakres szerokości muru [mm]	Typ ościeżnicy	B Belka EI60 [mm]
120	120	120



- **K** Ościeżnica regulowana 176 – 404 mm (z tunelem PS).

Zakres szerokości muru R [mm]	Typ	Wymiar „X” [mm]	Wymiar „B” [mm]	Doklejka wąska 4 [mm]
176-196	K A176	60	120	4
199-214	K A	83	120	4
219-239	K B	103	120	4
244-264	K C	128	120	4
264-284	K D	148	120	4
284-304	K E	168	120	4
304-324	K F	188	120	4
324-344	K G	208	120	4
344-364	K H	228	120	4
364-384	K I	248	120	4
384-404	K J	268	120	4
404-424	K K	288	120	4

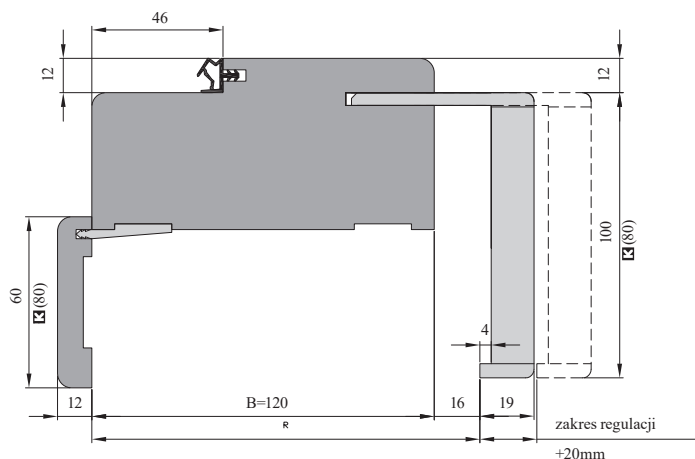
UWAGA: **K** – Kontrakt



- **K** Ościeżnica regulowana 136 – 156 mm (z poszerzonym kątownikiem regulacyjnym).

R Zakres szerokości muru [mm]	Typ ościeżnicy	R = (B+T) [mm]
136-156	A136	120

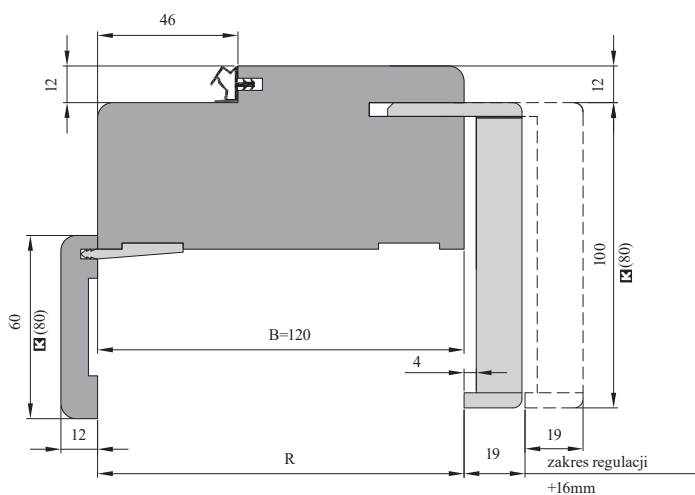
UWAGA: **K** – Kontrakt



- **K** Ościeżnica regulowana 120-136mm

R Zakres szerokości muru [mm]	Typ ościeżnicy	Wymiar B [mm]
120-136	K A120-136	120

UWAGA: **K** – Kontrakt



- **K** Możliwość zastosowania innych rozwiązań i akcesoriów niż wyżej wymienione (np. elektrozwoła, trzymacz elektromagnetyczny, kant rygiel półautomatyczny ze strony 107/108), po konsultacji z Działem Kontraktów.

Aprobata Techniczna AT-15-7236/2016 • Certyfikat Zgodności ITB-2285/W • Atest Higieniczny 85/322/86/2019

Odporność ogniowa norma PN-EN 13501-2+A1:2010

Dymoszczelność (TYP I) norma PN-EN 13501-2+A1:2010

Akustyka norma PN-B-02151-3:1999 / PN-87/B-02151/03 (drzwi z progiem)

Klasa mechaniczna norma PN-EN 1192:2001



> PRZEZNACZENIE I ZAKRES STOSOWANIA

Drzwi stalowe pełne DS/P-PP60 i oszklone DS/O-PP60 przeznaczone są do stosowania jako zamknięcia otworów w przegrodach budowlanych stanowiących oddzielenia przeciwpożarowe w budynkach mieszkalnych jedno i wielorodzinnych, budynkach użyteczności publicznej oraz budynkach przemysłowych. Drzwi mogą być zastosowane wewnątrz budynku, montowane w ścianach betonowych, żelbetonowych, murowanych lub z płyt gipsowo – kartonowych o klasie odporności ogniowej min EI 60.

OZNACZENIA DRZWI: DS/P-PP60 – drzwi stalowe przeciwpożarowe pełne,

DS/O-PP60 – drzwi stalowe przeciwpożarowe oszklone

> KONSTRUKCJA

A. POKRYCIE

Farba proszkowa poliestrowa.

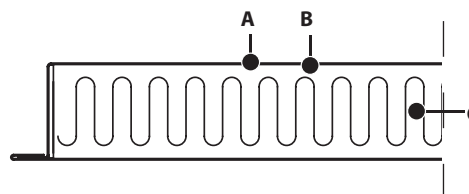
Kolory z kolekcji standardowej i niestandardowej.

B. POSZYCIE

Błacha stalowa ocynkowana 0,8 mm.

C. WYPEŁNIENIE

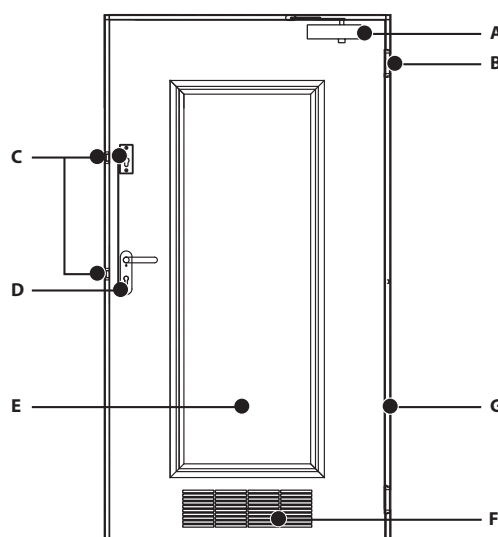
Wełna mineralna ognioodporna.



ZAKRESY WYMIAROWE W RAMACH APROBATY TECHNICZNEJ

	TYP DRZWI	SZEROKOŚĆ SKRZYDŁA S_s	WYSOKOŚĆ SKRZYDŁA H_s
Jednoskrzydłowe	drzwi przylgowe pełne i oszklone	558-1116 mm	max 2200 mm

> AKCESORIA I WYPOSAŻENIE



A. SAMOZAMYKACZ

Drzwi standardowo przygotowane są do montażu samozamykacza nawierzchniowego. Proponowane samozamykacze:

- Geze TS200V, TS4000
- Eco Schulte TS20, TS50
- Dorma TS71, TS73V

B. ZAWIASY

Stalowe sworzniowe, w tym jeden sprężynowy.

C. ELEKTROZACZEPY

Proponowane elektrozaczepy:

- standardowego działania: Eff Eff 142, 143 na zamku głównym
- rewersyjnego działania: Eff Eff 342U, 343 współpracujące z dodatkowym górnym zapadkowym zamkiem oszczędnościowym.

Sposób zasilania według wskazówek producenta elektrozaczepów.

D. ZAMKI

Zamek główny pod wkładkę patent.

Zamek dodatkowy górny pod wkładkę patent

Dodatkowy zamek oszczędnościowy zapadkowy współpracujący z elektrozaczepem rewersyjnym

Zamek antypaniczny.

Proponowane zamki:

- w drzwiach jednoskrzydłowych zamek wpuszczany GBS 92 72/65 z funkcją B

Okucia antypaniczne możliwe w konfiguracji klamka – klamka, klamka – dźwignia antypaniczna.

E. PRZESZKLENIA

- Wzory przeszkleń wg aktualnej oferty Porta lub wg wymagań Klienta.
- Maksymalna powierzchnia przeszkleń 0,25 m² z uwzględnieniem minimalnych odległości 310 mm od krawędzi skrzydła.

F. KRATKA WENTYLACYJNA (patrz akcesoria str. 107)

Proponowana kratka wentylacyjna ppoż.:

Wymiary wkładu pęcznijącego 150 x 500 mm z maskownicą malowaną proszkowo w kolorze srebrnym, firmy Lorient. Kratka spełnia wymagania dotyczące powierzchni wentylacyjnej, nie mniejszej niż 220 cm².

Możliwość zamówienia kratki w dowolnym kolorze z palety RAL, NCS.

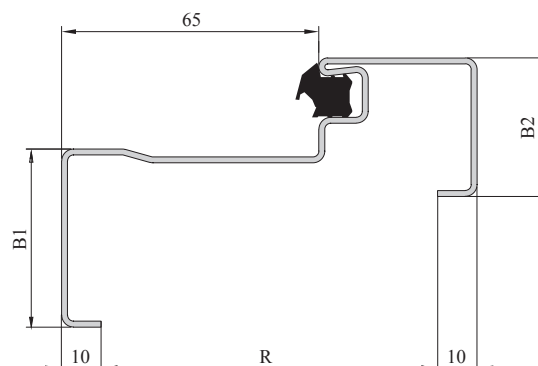
UWAGA! Drzwi z kratką wentylacyjną nie posiadają parametru dymoszczelności i izolacyjności akustycznej.

G. OŚCIEŻNICE

Wykonana z blachy stalowej o grubości 1,5 mm. Lakierowana proszkowo dostępna w kolorach z aktualnej oferty Porta lub w dowolnym kolorze z palety RAL i NCS. Dwa warianty wykonania: poziom posadzki „0” lub „-30” [mm].

Profil kątowy standardowy

R Zakres szerokości muru [mm]	B1 Wysokość opaski przedniej [mm] – standard 45	B2 Wysokość opaski tylnej [mm] – standard 35
120-480	30-55	30-75



- Możliwość zastosowania innych rozwiązań i akcesoriów niż wyżej wymienione (np. elektrozwór, trzymacze elektromagnetycznych ze strony 107/108), po konsultacji z Działem Kontraktów.

Drzwi
Antywłamaniowe



GRANIT – drzwi antywłamaniowe klasa C

Drzwi Wejściowe / str. 44



GRANIT – drzwi antywłamaniowe klasa RC3

Drzwi Wejściowe / str. 47



EXTREME – drzwi antywłamaniowe klasa RC3

Drzwi Wejściowe / str. 51



PRODUKT
PORTA STEEL

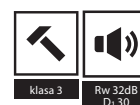
Steel SAFE

Drzwi Wejściowe / str. 55



AGAT

Drzwi Wejściowe / str. 57



OPAL

Drzwi Wejściowe / str. 60



Krajowa Ocena Techniczna nr ITB-KOT-2017/0242 wyd.1 • Krajowy Certyfikat Stałości Właściwości Użytkowych nr 020-UWB-2618/W • Atest Higieniczny 87/322/88/2018

Antywłamaniowość klasa C wg PN-90/B-92270 i klasa RC3 wg PN-EN 1627:2012

Klasa mechaniczna 4 wg PN-EN 1192:2001

Odporność ogniowa klasy EI₃₀ wg PN-EN 13501-2+A1:2010 (tylko Granit typ II)

EI₃₀ – samozamykacz nawierzchniowy, EI₃₀ – samozamykacz ukryty

Dymoszczelność: S_{p,r}, S₂₀₀ wg PN-EN 13501-2+A1:2010

Izolacyjność akustyczna Rw 32dB wg PN-87/B-02151/03

i D_{1,30}, D_{2,30} wg PN-B-02151-3:2015



> PRZEZNACZENIE I ZAKRES STOSOWANIA

Drzwi drewniane wewnętrzne typu DT-PW/II o wymiarach w świetle ościeżnicy min. 900 x 2000 mm są przeznaczone do stosowania w budownictwie jako drzwi wewnętrzne wejściowe między klatką schodową a pomieszczeniami. Z uwagi na wymagania wytrzymałościowe ww. drzwi mogą być stosowane w warunkach odpowiadających 4 klasie wymagań wg PN-EN 1192:2001, tj. w bardzo ciężkich warunkach.

OZNACZENIA DRZWI: DT-PW/II TYP I – drzwi jednoskrzydłowe pełne Granit typ I

DT-PW/II TYP II – drzwi jednoskrzydłowe pełne Granit typ II

> KONSTRUKCJA

A. POKRYCIE

Okleina: CPL, HPL, drewnopodobna PCV, naturalna standard, naturalna select.

Wzory i kolory z kolekcji standardowej i niestandardowej.

B. POSZYCIE

Warstwa aluminium wraz z płytą HDF lub płytą wiórową (skrzydła w naturalnych okleinach).

C. WYPEŁNIENIE

Płyta wiórowa pełna wzmocniona wewnętrznym ramiakiem i prętami stalowymi.

D. RAMA

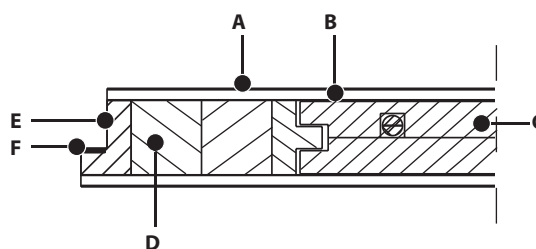
Rama skrzydła z klejonki drewnianej.

E. OBRZEŻE

Przy pokryciu CPL obie pionowe krawędzie skrzydła pokryte taśmą ABS o grubości 1 mm. W pozostałych rodzajach pokryć, taśma obrzeżowa lub okleina naturalna w kolorze skrzydła.

F. USZCZELKA

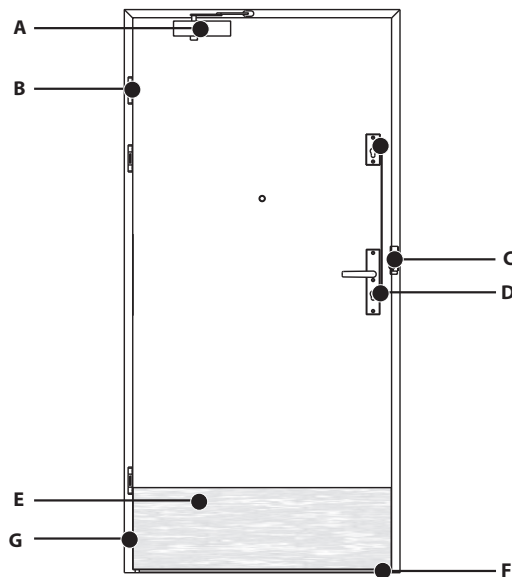
Uszczelka pęczniąca pod wpływem wysokiej temperatury (Granit typ II).



ZAKRESY WYMIAROWE W RAMACH KRAJOWEJ OCENY TECHNICZNEJ

	TYP DRZWI	SZEROKOŚĆ SKRZYDŁA S _s	WYSOKOŚĆ SKRZYDŁA H _s
Jednoskrzydłowe	drzwi przylgowe pełne	844 – 1044 mm	max 2200 mm

AKCESORIA I WYPOSAŻENIE



A. SAMOZAMYKACZ (patrz akcesoria str. 107)

Drzwi standardowo przygotowane są do montażu samozamykacza nawierzchniowego.

Proponowane samozamykacze:

Nawierzchniowe:

• ramieniowe

- Geze TS 4000
- Eco Schulte TS 41
- Dorma TS 83

• szynowe

- Geze TS 5000
- Dorma TS 93
- Geze TS 3000V

Chowane:

Zastosowanie wymaga specjalnego przystosowania skrzydła i ościeżnicy.

- Eco Schulte ITS Multi Genius
- Dorma ITS 96
- Geze Boxer 2-4

B. ZAWIASY (patrz akcesoria str. 106)

- wzmocnione trójelementowe
- obiektowe VX7939/160 ze stali nierdzewnej

C. ELEKTROZACZEP (patrz akcesoria str. 108)

Proponowane elektrozaczepy dla ościeżnicy stalowej:

- standardowego działania: Eff Eff 142U (możliwość współpracy z zamkiem głównym)
- standardowego działania BIRA ECO SHD12U na zamku głównym
- standardowego działania Eff Eff 118.F na zamku głównym

Sposób zasilania wg zaleceń producenta elektrozaczepów.

D. ZAMKI (patrz akcesoria str. 109)

- **Zamek listwowy wielopunktowy** pod dwie wkładki patent.

E. PANEL OCHRONNY (patrz akcesoria str. 107)

Skrzydła mogą być wyposażone w panele ze stali nierdzewnej o grubości 0,6 mm.

Polecane panele:

- panel dolny „kick-panel” o wysokości 300 mm
- panel górny „push-panel” na wysokości klamki o wysokości 300 mm

F. USZCZELNIENIE DOLNE

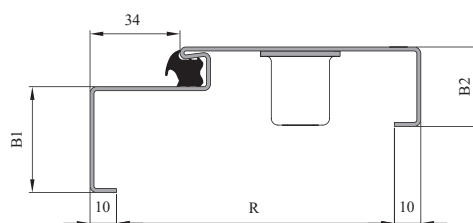
- próg metalowy ze stali nierdzewnej (na wyposażeniu ościeżnicy)
- próg drewniany
- uszczelka progowa samoopadająca

G. OŚCIEŻNICE

OŚCIEŻNICA STALOWA

Wykonana z blachy stalowej i ocynkowanej o grubości 1,5 mm. Lakierowana proszkowo dostępna w kolorach z aktualnej oferty Porta lub w dowolnym kolorze z palety RAL i NCS. Wyposażona we wzmocnienie pod samozamykacz. Dwa warianty wykonania: poziom posadzki „0” lub „-30” [mm].

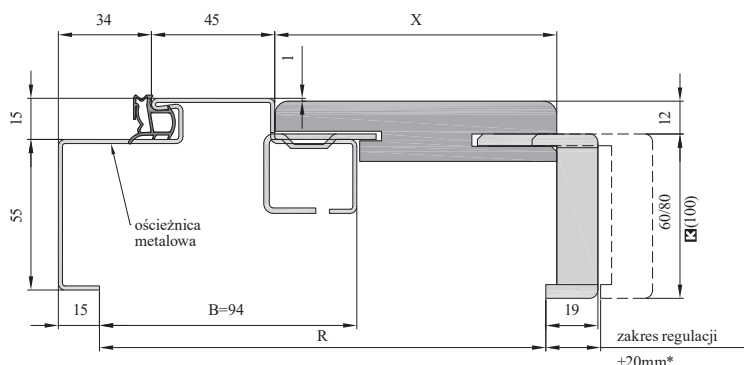
R Zakres szerokości muru [mm] – standard 100	B1 Wysokość opaski przedniej [mm] – standard 40	B2 Wysokość opaski tylnej [mm] – standard 30
80-480	<input checked="" type="checkbox"/> 30-55	<input checked="" type="checkbox"/> 30-75



OŚCIEŻNICA PROJEKT BIS

Ościeżnica stalowa uzupełniona o nakładkę PROJEKT BIS okleinowaną w kolorze skrzydła.

R Zakres szerokości muru [mm]	Typ ościeżnicy	X Nakładka GRANIT [mm]
143-158	A*	83
163-183	B	103
188-208	C	128
208-228	D	148
228-248	E	168
248-268	F	188
268-288	G	208
288-308	H	228
308-328	I	248
328-348	J	268
348-368	K	288
368-388	<input checked="" type="checkbox"/> L	208
388-408	<input checked="" type="checkbox"/> M	228
408-428	<input checked="" type="checkbox"/> N	248

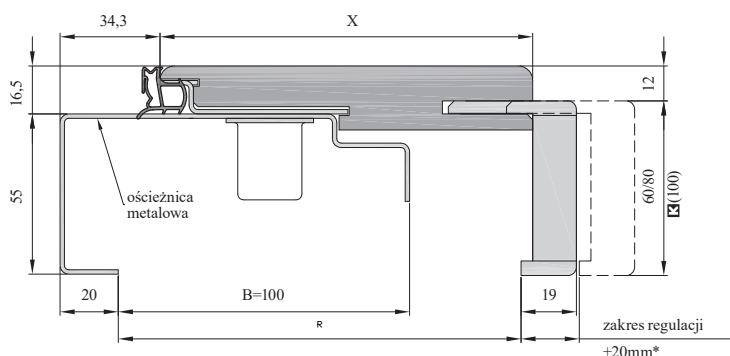


UWAGA: *dla zakresu A regulacja +15 mm

– Kontrakt

OŚCIEŻNICA PROJEKT PREMIUM

R Zakres szerokości muru [mm]	Typ ościeżnicy	X Nakładka OPAL [mm]
138-158	B	128
158-178	C	148
178-198	D	168
198-218	E	188
218-238	F	208
238-258	G	228
258-278	H	248
278-298	I	268
298-318	J	288
318-338	K	308



Możliwość zastosowania innych rozwiązań i akcesoriów niż wyżej wymienione (np. elektrozwór, trzymaczy elektromagnetycznych ze strony 107/108), po konsultacji z Działem Kontraktów.

Krajowa Ocena Techniczna nr ITB-KOT-2017/0007 wyd. 1 • Krajowy Certyfikat Stałości Właściwości Użytkowych nr 020-UWB-0567/W •
Atest Higieniczny 86/322/87/2018

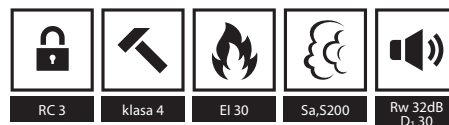
Antywłamaniowość Klasa RC3 wg PN-EN 1627:2012

Klasa mechaniczna 4 wg PN-EN 1192:2001

Odporność ogniowa EI₂ 30 wg PN-EN 13501-2+A1:2010 – (EI2 30 z uszczelką pęczniejącą)

Dymoszczelność S_a, S₂₀₀ wg PN-EN 13501-2+A1:2016

Izolacyjność akustyczna D1-35 D2-35 wg PN-B-02151-3:2015 | PN-87/B-02151/0,3, RW-32dB



> PRZEZNACZENIE I ZAKRES STOSOWANIA

Drzwi drewniane wewnętrzne typu DT-PW o wymiarach w świetle ościeżnicy min 900 x 2000 mm są przeznaczone do stosowania w budownictwie jako drzwi wewnętrzne wejściowe między klatką schodową a pomieszczeniami. Z uwagi na wymagania wytrzymałościowe ww. drzwi mogą być stosowane w warunkach odpowiadających 4 klasie wymagań wg PN-EN 1192:2001, tj. w bardzo ciężkich warunkach.

OZNACZENIA DRZWI: DT-A37/M-RC3 (oś. metalowa) oraz DT-A37/PS-RC3 (oś. PS)

> KONSTRUKCJA

A. POKRYCIE

Okleina: CPL, HPL, drewnopodobna PCV, naturalna standard, naturalna select.

Wzory i kolory z kolekcji standardowej i niestandardowej.

B. POSZYCIE

Płyta HDF lub płyta wiórowa (skrzydła w naturalnych okleinach).

C. POSZYCIE

Blacha aluminiowa grubości 0,3 mm.

D. WYPEŁNIENIE

Wkład dźwiękoizolacyjny i ogniodoporny.

E. RAMA

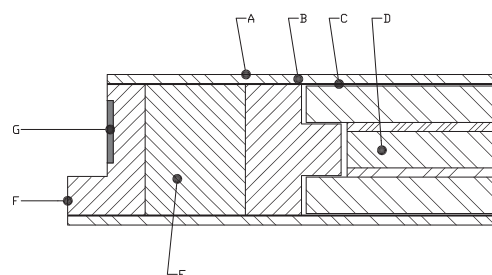
Rama skrzydła z klejunki drewnianej.

F. OBRZEŻE

Przy pokryciu CPL obie pionowe krawędzie skrzydła pokryte taśmą ABS o grubości 1 mm. W pozostałych rodzajach pokryć – taśma obrzeżowa lub okleina naturalna w kolorze skrzydła.

G. USZCZELKA

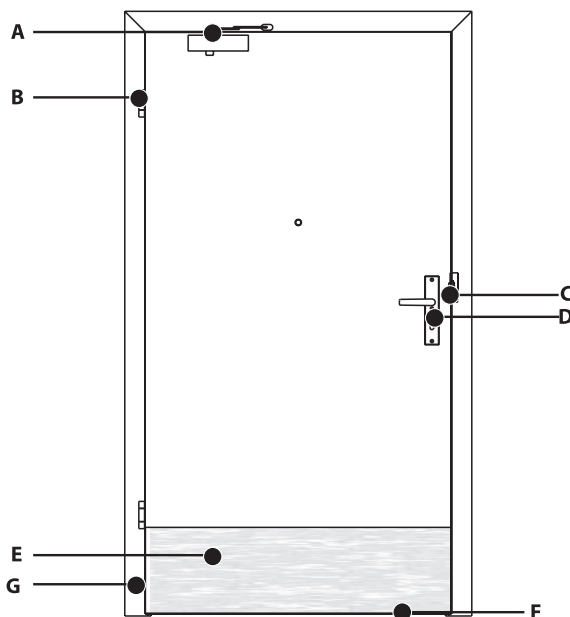
Uszczelka pęczniejąca pod wpływem wysokiej temperatury.



ZAKRESY WYMIAROWE W RAMACH KRAJOWEJ OCENY TECHNICZNEJ

	TYP DRZWI	SZEROKOŚĆ SKRZYDŁA S _s	WYSOKOŚĆ SKRZYDŁA H _s
Jednoskrzydłowe	drzwi przylgowe pełne	max. szerokość wg KOT: 1044 mm	max. wysokość wg KOT: 2200 mm.

> AKCESORIA I WYPOSAŻENIE



A. SAMOZAMYKACZ (patrz akcesoria str. 107)

Drzwi standardowo przygotowane są do montażu samozamykacza nawierzchniowego.
Proponowane samozamykacze:

Nawierzchniowe:

• ramieniowe

- Geze TS 4000
- Eco Schulte TS 41
- Dorma TS 83

• szynowe

- Geze TS 5000
- Dorma TS 93
- Geze TS 3000V

Chowane:

Zastosowanie wymaga specjalnego przystosowania skrzydła i ościeżnicy.

- Eco Schulte ITS Multi Genius
- Dorma ITS 96
- Geze Boxer 2-4

B. ZAWIASY (patrz akcesoria str. 106)

- Obiektowe VX7939/160 ze stali nierdzewnej.
- Zawiasy wzmocnione trójelementowe.

C. ELEKTROZACZEP (patrz akcesoria str. 108)

Proponowane elektrozaczepy dla ościeżnicy stalowej:

- standardowego działania: Eff Eff 142U (możliwość współpracy z zamkiem głównym)

Sposób zasilania wg zaleceń producenta elektrozaczepów.

- standardowego działania BIRA ECO SHD12U na zamku głównym
- standardowego działania Eff Eff 118.F na zamku głównym

D. ZAMKI (patrz akcesoria str. 109)

- **zamek listwowy wielopunktowy hakowy-zasuwkowy.**



E. PANEL OCHRONNY (patrz akcesoria str. 107)

Skrzydła mogą być wyposażone w panele ze stali nierdzewnej o grubości 0,6 mm.

Polecane panele:

- Panel dolny „kick-panel” o wysokości 300 mm
- Panel górny „push-panel” na wysokości klamki o wysokości 300 mm

F. USZCZELNIENIE DOLNE

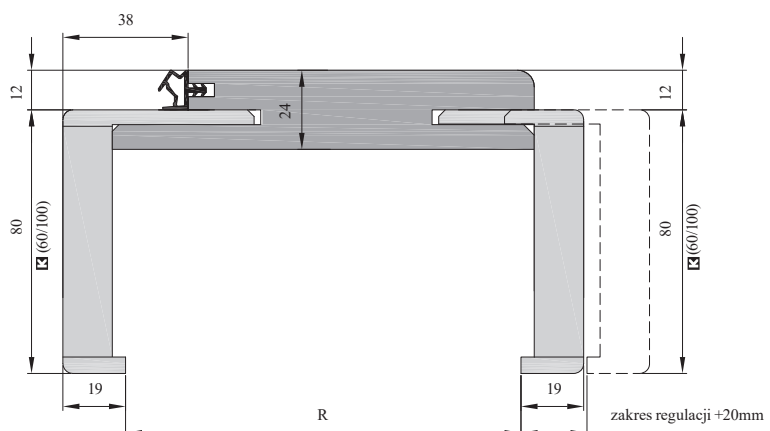
- próg metalowy ze stali nierdzewnej (na wyposażeniu ościeżnicy)
-  próg drewniany
-  uszczelka progowa samoopadająca


G. OŚCIEŻNICE

OŚCIEŻNICA REGULOWANA PORTA SYSTEM WZMOCNIONA

Belki wykonane ze sklejki. Ościeżnica okleinowana w kolorze skrzydła. Wyposażona we wzmocnienie pod samozamykacz i kotwy montażowe.

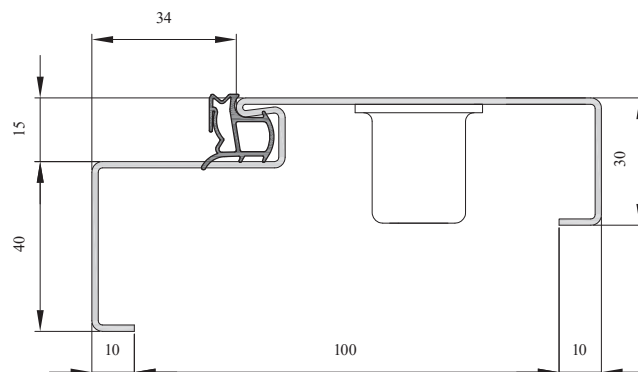
Zakres szerokości muru R [mm]	Typ ościeżnicy
120-140	C
140-160	D
160-180	E
180-200	F
200-220	G
220-240	H
240-260	I
260-280	J
280-300	K



 Możliwość zastosowania innych rozwiązań i akcesoriów niż wyżej wymienione (np. elektrozwór, trzymacze elektromagnetycznych ze strony 107/108), po konsultacji z Działem Kontraktów.

OŚCIEŻNICA STALOWA

R Zakres szerokości muru [mm] - standard 100	B1 Wysokość opaski przedniej – B1 [mm] - standard 40	B2 Wysokość opaski tylnej – B2 [mm] - standard 30
80-480	30-55	30-75

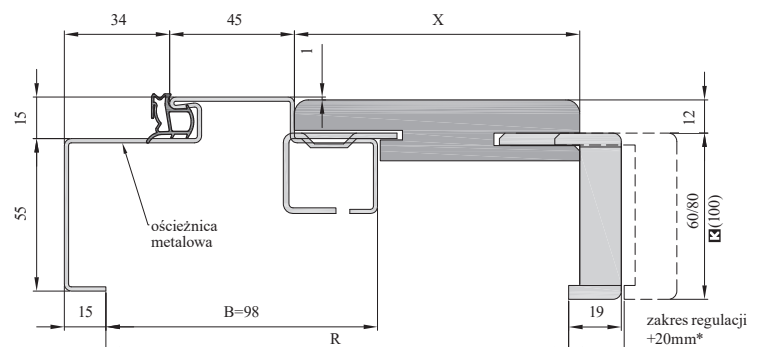


OŚCIEŻNICA PROJEKT BIS

R Zakres szerokości muru [mm]	Typ ościeżnicy	X Nakładka GRANIT [mm]
147-162	A*	83
167-187	B	103
192-212	C	128
212-232	D	148
232-252	E	168
252-272	F	188
272-292	G	208
292-312	H	228
312-332	I	248
332-352	J	268
352-372	K	288
372-392	K L	308
392-412	K M	328
412-432	K N	348

UWAGA: *dla zakresu A regulacja +15 mm

K – kontrakt

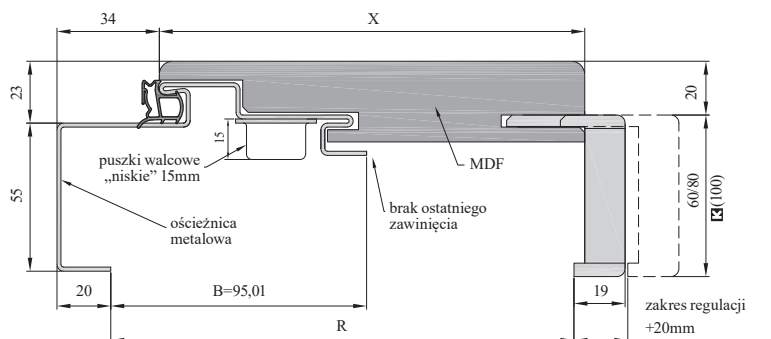


OŚCIEŻNICA PROJEKT ZMODYFIKOWANA

R Zakres szerokości muru [mm] przylgowa	Typ ościeżnicy	X Nakładka 37 dB [mm]
147-167	B	133
172-192	C	158
192-212	D	178
212-232	E	198
232-252	F	218
252-272	G	238
272-292	H	258
292-312	I	278
312-332	J	298
332-352	K	318

UWAGA! Ościeżnica metalowa zmodyfikowana – kontrakt

K – kontrakt



Krajowa Ocena Techniczna nr ITB-KOT-2017/0007 wyd. 1 • Krajowy Certyfikat Stałości Właściwości Użytkowych nr 020-UWB-0567/W •
Atest Higieniczny 86/322/87/2018

Antywłamaniowość Klasa RC3 wg PN-EN 1627:2012

Klasa mechaniczna 4 wg PN-EN 1192:2001

Odporność ogniowa EI₂ 30 wg PN-EN 13501-2+A1:2010 – (EI₂ 30 z uszczelką pęczniejącą)

Dymoszczelność S_d, S₂₀₀ wg PN-EN 13501-2+A1:2016

Izolacyjność akustyczna Rw 37 dB wg PN-B-02151-3:2015 |

PN-87/B-02151/03 | Akustyka D1=35, D2=35.



> PRZEZNACZENIE I ZAKRES STOSOWANIA

Drzwi drewniane wewnętrzne typu DT-PW o wymiarach w świetle ościeżnicy min 900 x 2000 mm są przeznaczone do stosowania w budownictwie jako drzwi wewnętrzne wejściowe między klatką schodową a pomieszczeniami. Z uwagi na wymagania wytrzymałościowe ww. drzwi mogą być stosowane w warunkach odpowiadających 4 klasie wymagań wg PN-EN 1192:2001, tj. w bardzo ciężkich warunkach.

OZNACZENIA DRZWI: DT-A37/M-RC3 (oś. metalowa) oraz DT-A37/PS-RC3 (oś. PS)

> KONSTRUKCJA

A. POKRYCIE

Okleina: CPL, HPL, drewnopodobna PCV, naturalna standard, naturalna select.

Wzory i kolory z kolekcji standardowej i niestandardowej.

B. POSZYCIE

Płyta HDF lub płyta wiórowa (skrzydła w naturalnych okleinach).

C. POSZYCIE

Błacha aluminiowa grubości 0,3 mm.

D. WYPEŁNIENIE

Wkład dźwiękoizolacyjny i ogniodoporny.

E. RAMA

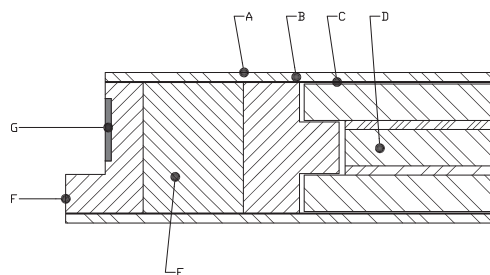
Rama skrzydła z klejonki drewnianej.

F. OBRZEŻE

Przy pokryciu CPL obie pionowe krawędzie skrzydła pokryte taśmą ABS o grubości 1 mm. W pozostałych rodzajach pokryć – taśma obrzeżowa lub okleina naturalna w kolorze skrzydła.

G. USZCZELKA

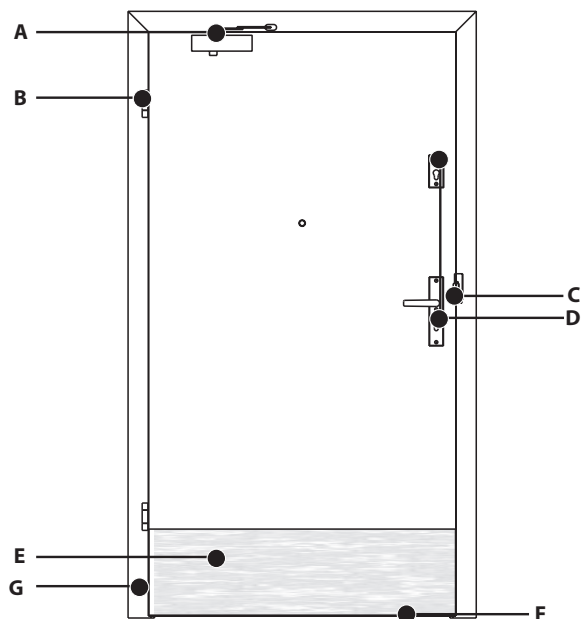
Uszczelka pęczniejąca pod wpływem wysokiej temperatury.



ZAKRESY WYMIAROWE W RAMACH KRAJOWEJ OCENY TECHNICZNEJ

	TYP DRZWI	SZEROKOŚĆ SKRZYDŁA S _s	WYSOKOŚĆ SKRZYDŁA H _s
Jednoskrzydłowe	drzwi przylgowe pełne	max. szerokość wg KOT: 1044 mm	max. wysokość wg KOT: 2200 mm.

> AKCESORIA I WYPOSAŻENIE



A. SAMOZAMYKACZ (patrz akcesoria str. 107)

Drzwi standardowo przygotowane są do montażu samozamykacza nawierzchniowego.
Proponowane samozamykacze:

Nawierzchniowe:

• ramieniowe

- Geze TS 4000
- Eco Schulte TS 41
- Dorma TS 83

• szynowe

- Geze TS 5000
- Dorma TS 93
- Geze TS 3000V

Chowane:

Zastosowanie wymaga specjalnego przystosowania skrzydła i ościeżnicy.

- Eco Schulte ITS Multi Genius
- Dorma ITS 96
- Geze Boxer 2-4

B. ZAWIASY (patrz akcesoria str. 106)

- Obiektowe VX7939/160 ze stali nierdzewnej.
- Zawiasy wzmocnione trójelementowe.

C. ELEKTROZACZEP (patrz akcesoria str. 108)

Proponowane elektrozaczepy dla ościeżnicy stalowej:

- standardowego działania: Eff Eff 142U (możliwość współpracy z zamkiem głównym)

Sposób zasilania wg zaleceń producenta elektrozaczepów.

- standardowego działania BIRA ECO SHD12U na zamku głównym
- standardowego działania Eff Eff 118.F na zamku głównym

D. ZAMKI (patrz akcesoria str. 109)

- **zamek listwowy wielopunktowy hakowy-zasuwkowy.**



E. PANEL OCHRONNY (patrz akcesoria str. 107)

Skrzydła mogą być wyposażone w panele ze stali nierdzewnej o grubości 0,6 mm.

Polecane panele:

- Panel dolny „kick-panel” o wysokości 300 mm
- Panel górny „push-panel” na wysokości klamki o wysokości 300 mm

F. USZCZELNIENIE DOLNE

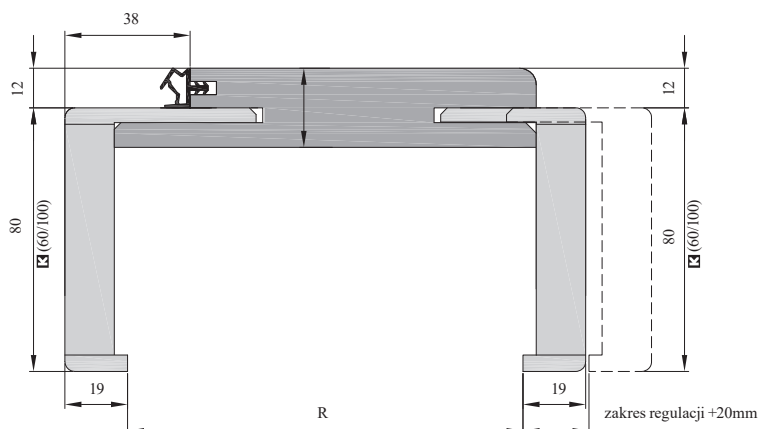
- próg metalowy ze stali nierdzewnej (na wyposażeniu ościeżnicy)
-  próg drewniany
-  uszczelka progowa samoopadająca


G. OŚCIEŻNICE

OŚCIEŻNICA REGULOWANA PORTA SYSTEM WZMOCNIONA

Belki wykonane ze sklejki. Ościeżnica okleinowana w kolorze skrzydła. Wyposażona we wzmocnienie pod samozamykacz i kotwy montażowe.

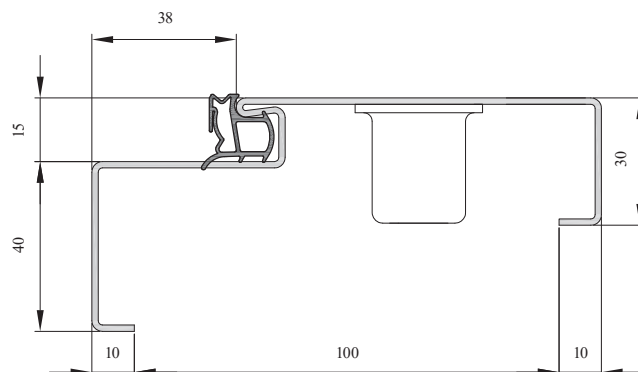
Zakres szerokości muru R [mm]	Typ ościeżnicy
120-140	C
140-160	D
160-180	E
180-200	F
200-220	G
220-240	H
240-260	I
260-280	J
280-300	K






-  Możliwość zastosowania innych rozwiązań i akcesoriów niż wyżej wymienione (np. elektrozwór, trzymacze elektromagnetycznych ze strony 107/108), po konsultacji z Działem Kontraktów.

OŚCIEŻNICA STALOWA


R Zakres szerokości muru [mm] – standard 100	B1 Wysokość opaski przedniej – B1 [mm] – standard 40	B2 Wysokość opaski tylnej – B2 [mm] – standard 30
80-480	30-55	30-75

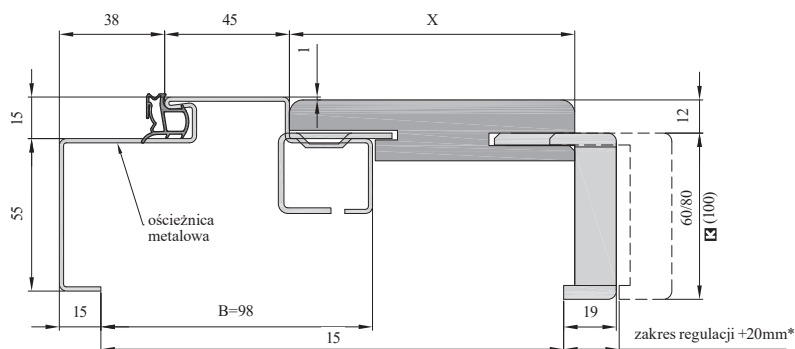


OŚCIEŻNICA PROJEKT BIS

R Zakres szerokości muru [mm]	Typ ościeżnicy	X Nakładka GRANIT [mm]
147-162	A*	83
167-187	B	103
192-212	C	128
212-232	D	148
232-252	E	168
252-272	F	188
272-292	G	208
292-312	H	228
312-332	I	248
332-352	J	268
352-372	K	288
372-392	 L	308
392-412	 M	328
412-432	 N	348

UWAGA: *dla zakresu A regulacja +15 mm

 – kontrakt

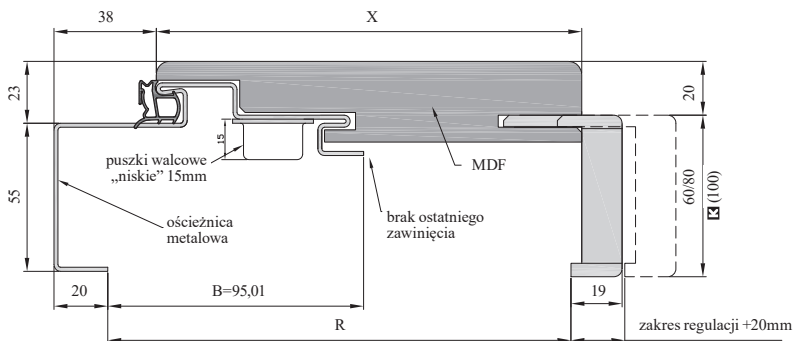


OŚCIEŻNICA PROJEKT ZMODYFIKOWANA

R Zakres szerokości muru [mm] przylgowa	Typ ościeżnicy	X Nakładka 37 dB [mm]
147-167	B	133
172-192	C	158
192-212	D	178
212-232	E	198
232-252	F	218
252-272	G	238
272-292	H	258
292-312	I	278
312-332	J	298
332-352	K	318

UWAGA! Ościeżnica metalowa zmodyfikowana – kontrakt

 – kontrakt





Krajowa Ocena Techniczna ITB-KOT-2017/0008 wyd.1

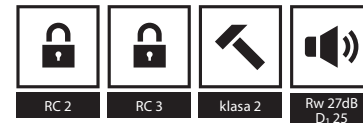
Antywłamaniowość klasa RC 2 lub RC 3* wg PN-EN 1627:2012

*RC2 – dwa zamki LOB i wkładka kl. B, RC3 – zamek listwowy Winkhaus STV i wkładka kl. B

Klasa mechaniczna 2 wg PN-EN 1192:2001

Izolacyjność akustyczna D1-25 D2-20 | Rw 27 dB wg PN-B-02151-3:2015 |

PN-87/B-02151/03 (drzwi z wypełnieniem wełną mineralną)



> PRZEZNACZENIE I ZAKRES STOSOWANIA

Drzwi typu DZ-S przeznaczone są do stosowania jako drzwi wewnętrzne i wewnętrzne wejściowe w budownictwie mieszkaniowym, użyteczności publicznej i przemysłowej.

OZNACZENIA DRZWI:

DZ-S – drzwi jednoskrzydłowe, metalowe, pełne Steel Safe Typ II

DZ-S-S-RC3 – drzwi jednoskrzydłowe, metalowe, pełne Steel Safe Typ III

> KONSTRUKCJA

A. POKRYCIE

Blacha stalowa 0,6mm ocynkowana, wykończona folią PVC lub farbą poliestrową.

Wzory i kolory z kolekcji standardowej i niestandardowej.

B. WYPEŁNIENIE

Płyta ze styropianu grafitowego lub wełny mineralnej.

C. RAMA

Ramiak skrzydła z klejonki drewnianej.

D. USZCZELKA POD PRZYLGĄ

ZAKRESY WYMIAROWE W RAMACH KRAJOWEJ OCENY TECHNICZNEJ

	SZEROKOŚĆ SKRZYDŁA S _s	WYSOKOŚĆ SKRZYDŁA H _s
Jednoskrzydłowe	max 1068 mm	max 2119 mm

> AKCESORIA I WYPOSAŻENIE

A. SAMOZAMYKACZ (patrz akcesoria str. 107)

Drzwi standardowo przygotowane są do montażu samozamykacza nawierzchniowego.

B. ZAWIASY (patrz akcesoria str. 106)

- wzmocnione trójelementowe

C. ELEKTROZACZEP (patrz akcesoria str. 108)

Proponowane elektrozaczepy dla ościeżnicy stalowej:

- standardowego działania: Eff Eff 118.13 (możliwość współpracy z zamkiem głównym). Sposób zasilania wg zaleceń producenta elektrozaczepów.

D. ZAMKI (patrz akcesoria str. 109)

- zamek główny bolcowy patent i zamek górny dodatkowy patent
- zamek listwowy jeden patent
- zamek listwowy podwójny patent
- zamek listwowy jeden patent plus zasuwka sztywnego łańcucha

E. PANEL OCHRONNY (patrz akcesoria str. 107)

Skrzydła mogą być wyposażone w panele ze stali nierdzewnej o grubości 0,6 mm.

Polecane panele:

- Panel dolny „kick-panel” o wysokości 150 mm

F. USZCZELNIENIE DOLNE

- próg metalowy z blachy ze stali nierdzewnej z perforacją (na wyposażeniu ościeżnicy)

G. OŚCIEŻNICE

OŚCIEŻNICA STALOWA

Ościeżnica stalowa kątowna o szerokości profilu 100mm, wykonana z blachy stalowej dwustronnie ocynkowanej o grubości 1,2 mm (TYP II) lub 1,5 mm (TYP III) lub laminowana folią PCV w kolorze z aktualnej oferty. Ościeżnica wykonana jako składana, poziom posadzki ;0”, wymiary profilu stałe. Regulowany zaczep zamka głównego w ościeżnicy.



Krajowa Ocena Techniczna nr ITB-KOT-2017/0096 wyd. 1 • Atest Higieniczny 110/322/113/2017

Klasa mechaniczna 3 wg PN-EN 1192:2001

Izolacyjność akustyczna R_w 32dB wg PN-87/B-02151/03 i $D_{1,30}$, $D_{2,30}$ wg PN-B-02151-3:2015

> PRZEZNACZENIE I ZAKRES STOSOWANIA

Drzwi drewniane wewnętrzne typu DW-A są przeznaczone do stosowania jako drzwi wewnętrzne wejściowe w budownictwie mieszkaniowym, użyteczności publicznej oraz zamieszkania zbiorowego. Z uwagi na wymagania wytrzymałościowe ww. drzwi mogą być stosowane w warunkach odpowiadających 3 klasie wymagań wg PN-EN 1192:2001, tj. w ciężkich warunkach.

OZNACZENIA DRZWI: DW-A32/M, DW-A32/D I DW-A-32/PS – drzwi jednoskrzydłowe pełne AGAT

> KONSTRUKCJA

A. POKRYCIE

Okleina: CPL, HPL, drewnopodobna PCV, naturalna standard, naturalna select.

Wzory i kolory z kolekcji standardowej i niestandardowej.

B. POSZYCIE

Warstwa aluminium wraz z płytą HDF
lub płytą wiórową (skrzydła w naturalnych okleinach).

C. WYPEŁNIENIE

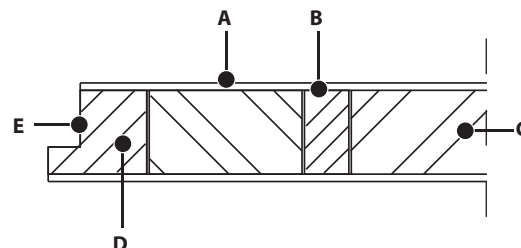
Płyta wiórowa otworowa wzmocniona wewnętrznym ramiakiem.

D. RAMA

Rama skrzydła z klejony drewnianej.

E. OBRZEŻE

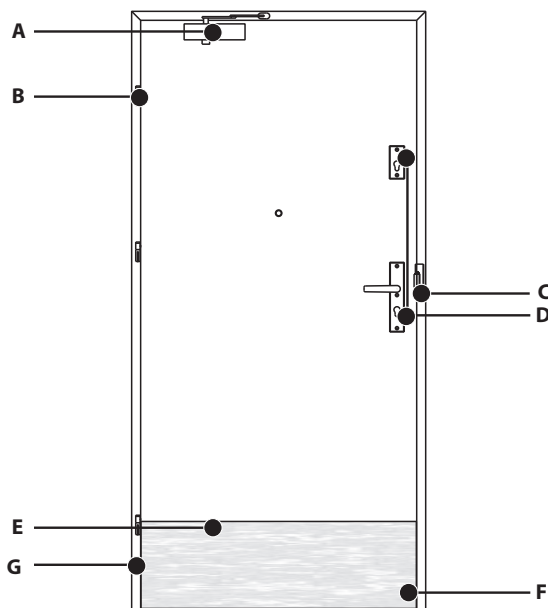
Przy pokryciu CPL obie pionowe krawędzie skrzydła pokryte taśmą ABS o grubości 1 mm.
W pozostałych rodzajach pokryć, taśma obrzeżowa lub okleina naturalna w kolorze skrzydła.



ZAKRESY WYMIAROWE W RAMACH KRAJOWEJ OCENY TECHNICZNEJ

	TYP DRZWI	SZEROKOŚĆ SKRZYDŁA S_s	WYSOKOŚĆ SKRZYDŁA H_s
Jednoskrzydłowe	drzwi przylgowe pełne	844-1044 mm	2030-2200 mm

> AKCESORIA I WYPOSAŻENIE

**A. SAMOZAMYKACZ** (patrz akcesoria str. 107)**Nawierzchniowe:**

Stosowane mogą być samozamykacze ramieniowe i szynowe dobrane odpowiednio do rozmiaru i wagi skrzydła. Zastosowanie samozamykaczy wymaga wykonania wzmocnienia w skrzydle i ościeżnicy.

☑ Chowane:

Zastosowanie wymaga zwiększenia grubości skrzydła i wrębu w ościeżnicy.

Proponowane samozamykacze:

- Eco Schulte ITS Multi Genius
- Dorma ITS 96
- Geze Boxer 2-4

B. ZAWIASY (patrz akcesoria str. 106)

- dwuelementowe czopowe
- ☑ wzmocnione trójelementowe
- ☑ unoszące

C. ☑ ELEKTROZACZEP (patrz akcesoria str. 108)

Możliwość zastosowania szeregu elektrozaczepów wskazanych przez klienta.

Proponowane elektrozaczepy:

- standardowego działania Openers&Closers 30.1.00.B
- rewersyjnego działania Openers&Closers 34.1.00.E

Sposób zasilania wg zaleceń producenta elektrozaczepów.

D. ZAMKI (patrz akcesoria str. 109)

Dwa zamki pod wkładkę patent (główny, dodatkowy górny).

☑ Zamek antypaniczny.

Proponowane zamki:

- w drzwiach jednoskrzydłowych zamek wpuszczany GBS 92 72/65 z funkcją B
- Okucia antypaniczne możliwe w konfiguracji klamka – klamka, klamka – dźwignia antypaniczna.

☑ Zamek hotelowy.

Możliwość przygotowania skrzydeł i ościeżnic pod montaż szeregu zamków elektronicznych wymienionych w KOT lub posiadających odpowiednie certyfikaty.

E. ☑ PANEL OCHRONNY (patrz akcesoria str. 107)


Skrzydła mogą być wyposażone w panele ze stali nierdzewnej o grubości 0,6 mm.



Proponowane panele:

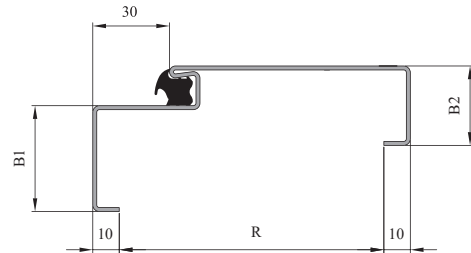
- Panel dolny „kick-panel” o wysokości 300 mm
- Panel górny „push-panel” na wysokości klamki o wysokości 300 mm

F. OŚCIEŻNICE

OŚCIEŻNICA STALOWA




Wykonana z blachy stalowej o grubości 1,2 mm. Lakierowana proszkowo dostępna w kolorach z aktualnej oferty Porta lub  w dowolnym kolorze z palety RAL i NCS. Dwa warianty wykonania: poziom posadzki „0” lub „-30” [mm]. Opcjonalne wyposażenie: wzmocnienie pod samozamykacz, dyble montażowe.

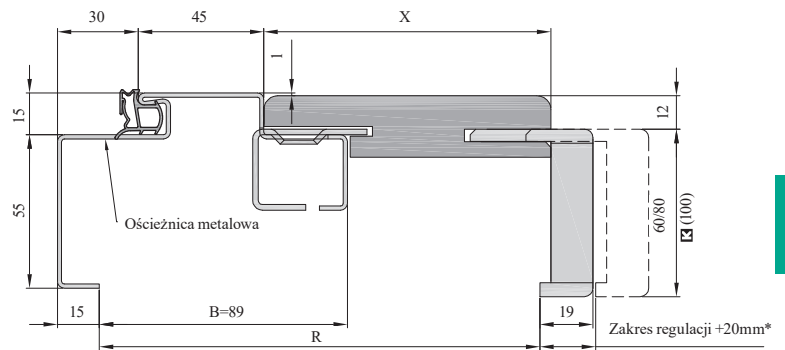
R Zakres szerokości muru [mm] – standard 100	B1 Wysokość opaski przedniej [mm] – standard 40	B2 Wysokość opaski tylnej [mm] – standard 30
80-480	 30-55	 30-75




OŚCIEŻNICA PROJEKT BIS

Ościeżnica stalowa uzupełniona o nakładkę PROJEKT BIS okleinowaną w kolorze skrzydła.

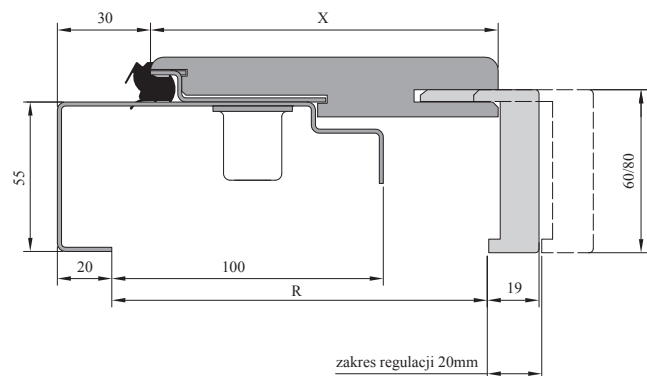
Zakres szerokości muru R [mm]	Typ ościeżnicy	X Nakładka KWARC [mm]
138-153	A*	83
158-178	B	103
183-203	C	128
203-223	D	148
223-243	E	168
243-263	F	188
263-283	G	208
283-303	H	228
303-323	I	248
323-343	J	268
343-363	K	288
363-383	 L	308
383-403	 M	328
403-423	 N	348




* dla zakresu A regulacja +15 mm
 – kontrakt

OŚCIEŻNICA PROJEKT PREMIUM

R Zakres szerokości muru [mm]	Typ ościeżnicy	X Wymiar [mm] Nakładka AGAT
133-153	B	128
153-173	C	148
173-193	D	168
193-213	E	188
213-233	F	208
233-253	G	228
253-273	H	248
273-293	I	268
293-313	J	288
313-333	K	308



UWAGA! Profil metalowy w wykonaniu standardowym.

 Możliwość zastosowania innych rozwiązań i akcesoriów niż wyżej wymienione (np. elektrozwór, trzymacze elektromagnetycznych, ze strony 107/108), po konsultacji z Działem Kontraktów.

Krajową Ocenę Techniczną o nr ITB-KOT-2017/0096 wyd. 1 • Atest Higieniczny 110/322/1132/2017

Antywłamaniowość 2 klasa wg PN-EN 1627:2012

Klasa mechaniczna 3 wg PN-EN 1192:2001

Izolacyjność akustyczna Rw 32dB wg PN-87/B-02151/03 i D₁30, D₂30 wg PN-B-02151-3:2015



> PRZEZNACZENIE I ZAKRES STOSOWANIA

Drzwi drewniane wewnętrzne typu DW-A są przeznaczone do stosowania jako drzwi wewnętrzne wejściowe w budownictwie mieszkaniowym, użyteczności publicznej oraz zamieszkania zbiorowego. Z uwagi na wymagania wytrzymałościowe ww. drzwi mogą być stosowane w warunkach odpowiadających 3 klasie wymagań wg PN-EN 1192:2001, tj. w ciężkich warunkach.

OZNACZENIA DRZWI: DW-A32-K2/M I DW-A32-K2/D – drzwi jednoskrzydłowe pełne OPAL

> KONSTRUKCJA

A. POKRYCIE

Okleina: CPL, HPL, drewnopodobna PCV, naturalna standard, naturalna select.

Wzory i kolory z kolekcji standardowej i niestandardowej.

B. POSZYCIE

Warstwa aluminium wraz z płytą HDF
lub płytą wiórową (skrzydła w naturalnych okleinach).

C. WYPEŁNIENIE

Płyta wiórowa otworowa wzmocniona
wewnętrznym ramiakiem.

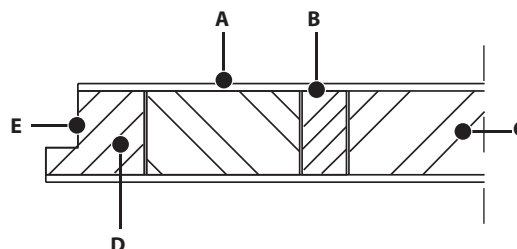
D. RAMA

Rama skrzydła z klejонki drewna iglastego.

E. OBRZEŻE

Przy pokryciu CPL obie pionowe krawędzie skrzydła pokryte taśmą ABS o grubości 1 mm.

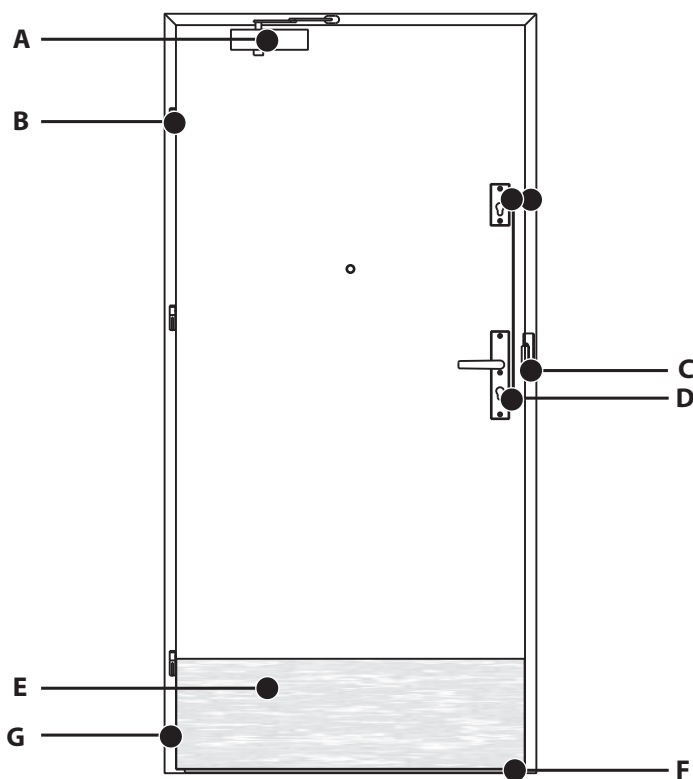
W pozostałych rodzajach pokryć, taśma obrzeżowa lub okleina naturalna w kolorze skrzydła.



ZAKRESY WYMIAROWE W RAMACH KRAJOWEJ OCENY TECHNICZNEJ

	TYP DRZWI	SZEROKOŚĆ SKRZYDŁA S _s	WYSOKOŚĆ SKRZYDŁA H _s
Jednoskrzydłowe	drzwi przylgowe pełne	844-1044 mm	2030-2200 mm

AKCESORIA I WYPOSAŻENIE



A. SAMOZAMYKACZ (patrz akcesoria str. 107)

Nawierzchniowe:

Stosowane mogą być samozamykacze ramieniowe i szynowe dobrane odpowiednio do rozmiaru i wagi skrzydła. Zastosowanie samozamykaczy wymaga wykonania wzmocnienia w skrzydle i ościeżnicy.

B. ZAWIASY (patrz akcesoria str. 106)

- dwuelementowe czopowe
- wzmocnione trójelementowe
- unoszące

C. ELEKTROZACZEP (patrz akcesoria str. 108)

Możliwość zastosowania szeregu elektrozaczepów wskazanych przez klienta.

Proponowane elektrozaczepy:

- standardowego działania Openers&Closers 30.1.00.B
- rewersyjnego działania Openers&Closers 34.1.00.E

Sposób zasilania wg zaleceń producenta elektrozaczepów.

D. ZAMKI (patrz akcesoria str. 109)

Zamek listwowy czteropunktowy pod dwie wkładki patent.

E. PANEL OCHRONNY (patrz akcesoria str. 107)

Skrzydła mogą być wyposażone w panele ze stali nierdzewnej o grubości 0,6 mm.

Polecane panele:

- Panel dolny „kick-panel” o wysokości 300 mm
- Panel górny „push-panel” na wysokości klamki o wysokości 300 mm

F. USZCZELNIENIE DOLNE

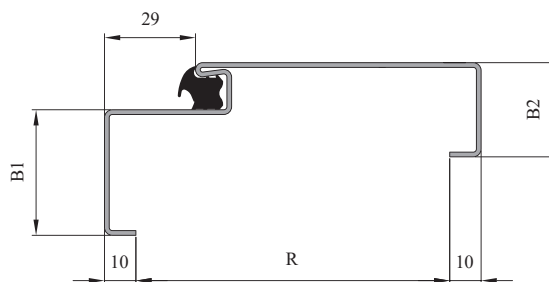
- próg metalowy ze stali nierdzewnej (na wyposażeniu ościeżnicy)
- próg drewniany
- uszczelka progowa samoopadająca

G. OŚCIEŻNICE

OŚCIEŻNICA STALOWA

Wykonana z blachy stalowej o grubości 1,5 mm. Lakierowana proszkowo dostępna w kolorach z aktualnej oferty Porta lub w dowolnym kolorze z palety RAL i NCS. Dwa warianty wykonania: poziom posadzki „0” lub „-30” [mm]. Opcjonalne wyposażenie: wzmocnienie pod samozamykacz, dyble montażowe.

R Zakres szerokości muru [mm] – standard 100	B1 Wysokość opaski przedniej [mm] – standard 40	B2 Wysokość opaski tylnej [mm] – standard 30
80-480	<input checked="" type="checkbox"/> 30-55	<input checked="" type="checkbox"/> 30-75



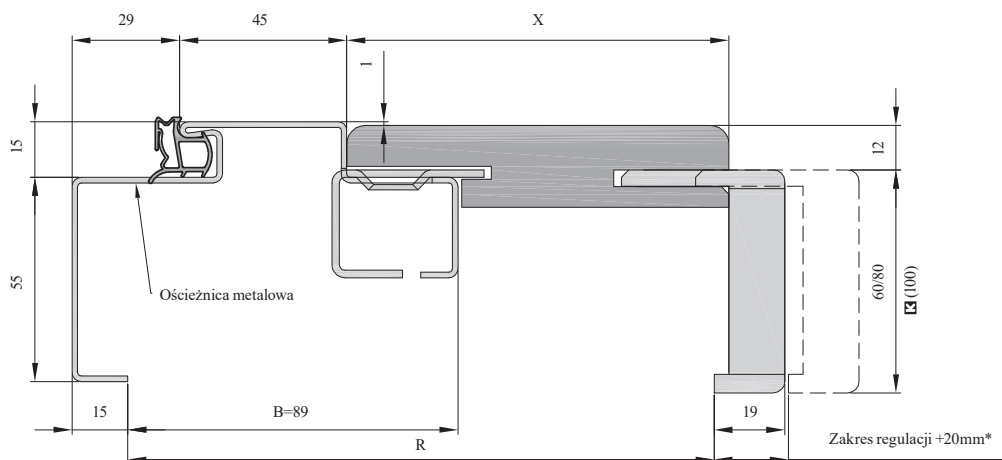
OŚCIEŻNICA PROJEKT BIS

Ościeżnica stalowa uzupełniona o nakładkę PROJEKT BIS okleinowaną w kolorze skrzydła.

Zakres szerokości muru R [mm]	Typ ościeżnicy	X Nakładka KWARC [mm]
138-153	A*	83
158-178	B	103
183-203	C	128
203-223	D	148
223-243	E	168
243-263	F	188
263-283	G	208
283-303	H	228
303-323	I	248
323-343	J	268
343-363	K	288
363-383	<input checked="" type="checkbox"/> L	308
383-403	<input checked="" type="checkbox"/> M	328
403-423	<input checked="" type="checkbox"/> N	348

* dla zakresu A regulacja +15 mm

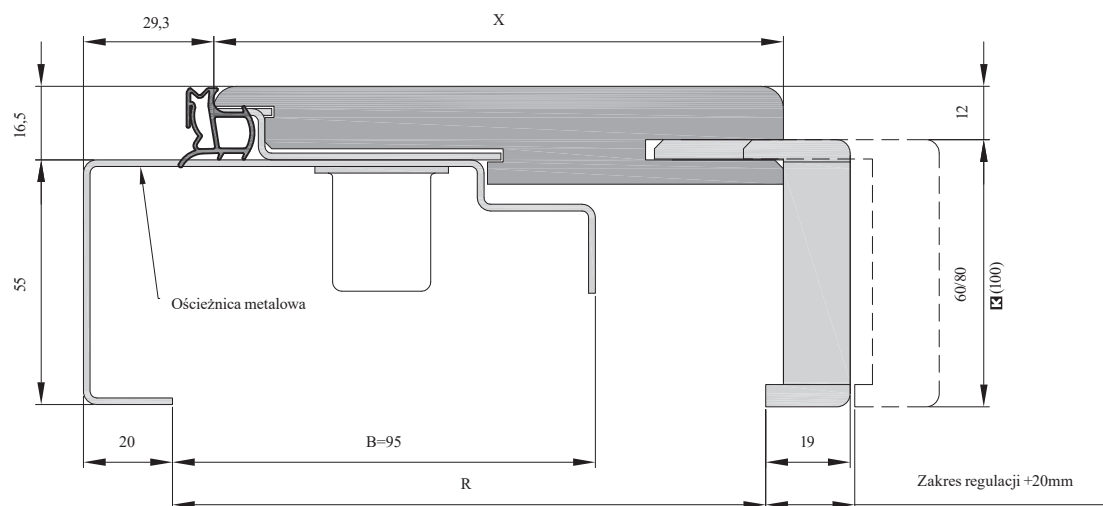
– kontrakt



☑ OŚCIEŻNICA PROJEKT PREMIUM

R Zakres szerokości muru [mm]	Typ ościeżnicy	X Nakładka OPAL [mm]
133-153	B	128
153-173	C	148
173-193	D	168
193-213	E	188
213-233	F	208
233-253	G	228
253-273	H	248
273-293	I	268
293-313	J	288
313-333	K	308

UWAGA:
Skrzydło (kontrakt), wymiary powiększone, Ss (+20 mm), Hs (+10 mm).



- ☑ Możliwość zastosowania innych rozwiązań i akcesoriów niż wyżej wymienione (np. elektrozwór, trzymacze elektromagnetyczne ze strony 107/108), po konsultacji z Działem Kontraktów.

The background is a solid teal color. It features several large, semi-transparent geometric shapes: a rounded rectangle on the left, a trapezoid on the right, and a large triangle on the far right. The text is white and positioned on the left side of the image.

Drzwi **Akustyczne**

27dB

Drzwi Techniczne / str. 66



32dB

Drzwi Techniczne / str. 70



SILENCE 37dB

Drzwi Techniczne / str. 74



42dB

Drzwi Techniczne / str. 80



Inne drzwi z parametrem**dźwiękoszczelność:**

KWARC / str. 24

EI30 / str. 27

EI60 / str. 35

GRANIT – drzwi antywłamaniowe klasa C / str. 44

GRANIT – drzwi antywłamaniowe klasa RC3 / str. 47

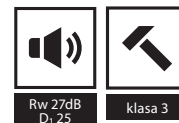
AGAT / str. 57

OPAL / str. 60



Krajowa Ocena Techniczna nr ITB-KOT-2017/0096 wyd. 1 • Atest Higieniczny 88/322/89/2018

Izolacyjność akustyczna Rw 27dB wg PN-87/B-02151/03 i D₁25, D₂25 wg PN-B-02151-3:2015
Klasa mechaniczna 3 wg PN-EN 1192:2001



> PRZEZNACZENIE I ZAKRES STOSOWANIA

Drzwi DT-A w wersji DT-A27/M są przeznaczone do stosowania w budownictwie mieszkaniowym, użyteczności publicznej oraz zamieszkania zbiorowego jako drzwi wewnętrzne wejściowe. Drzwi mogą być stosowane w klasie 3 wymagań wg PN-EN 1192:2001. Drzwi DT-A w wersji DT-A27/PS i DT-A27/D są przeznaczone do stosowania w budynkach użyteczności publicznej oraz zamieszkania zbiorowego jako drzwi wewnętrzne. Drzwi mogą być stosowane w klasie 3 wymagań wg PN-EN 1192:2001. Z uwagi na ochronę przeciwdźwiękową pomieszczeń drzwi o klasach izolacyjności akustycznej D1-25, D2-25 i Rw 27 dB, mogą być stosowane w zakresie zgodnym z wymaganiami PN-B-02151-3:1999 lub PN-87/B-02151/03 – w przypadku, gdy budynek był zaprojektowany zgodnie z tą normą.

Oznaczenia drzwi: DT-A/M – drzwi jednoskrzydłowe pełne z ościeżnicą stalową

DT-A/PS – drzwi jednoskrzydłowe pełne z ościeżnicą regulowaną Porta SYSTEM

DT-A/D – drzwi jednoskrzydłowe pełne z ościeżnicą MDF 44 mm

> KONSTRUKCJA

A. POKRYCIE

Okleina: CPL, HPL, drewnopodobna PCV, naturalna standard, naturalna select.

Wzory i kolory z kolekcji standardowej i niestandardowej.

B. POSZYCIE

Płyta HDF lub płyta wiórowa (skrzydła w naturalnych okleinach).

C. WYPEŁNIENIE

Płyta wiórowa otworowa wzmocniona ramiakiem.

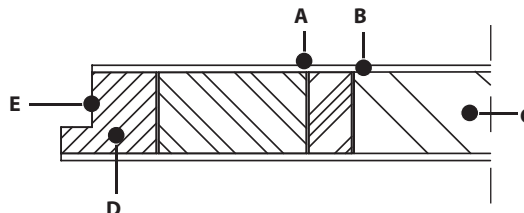
D. RAMA

Rama skrzydła z klejonej drewnianej.

E. OBRZEŻE

Przy pokryciu CPL obie pionowe krawędzie skrzydła pokryte taśmą ABS o grubości 1 mm.

W pozostałych rodzajach pokryć, taśma obrzeżowa lub okleina naturalna w kolorze skrzydła.



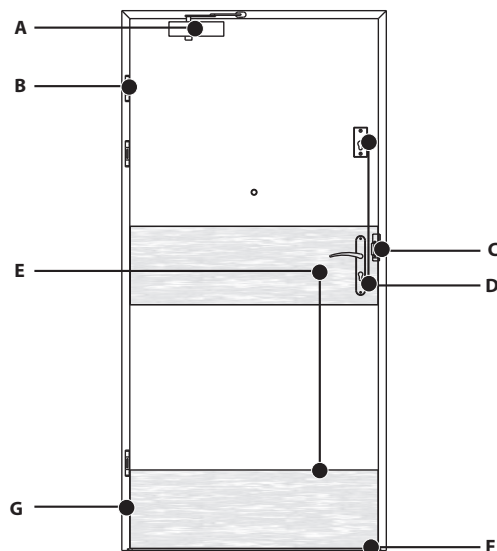
ZAKRESY WYMIAROWE W RAMACH KRAJOWEJ OCENY TECHNICZNEJ

	TYP DRZWI	SZEROKOŚĆ SKRZYDŁA S _s	WYSOKOŚĆ SKRZYDŁA H _s
Jednoskrzydłowe*	drzwi przylgowe** pełne	max 1044 mm	max 2200 mm

*Możliwość wykonania drzwi dwuskrzydłowych na ościeżnicach Porta SYSTEM i MDF w ramach Dopuszczenia do Jednostkowego Zastosowania (DJ) z potwierdzeniem parametru izolacyjności akustycznej. Maksymalny rozmiar drzwi 90+90.

**Możliwość wykonania drzwi jednoskrzydłowych bezprzylgowych na ościeżnicy Porta System Elegance w ramach Dopuszczenia do Jednostkowego Zastosowania (DJ) z potwierdzeniem parametru izolacyjności akustycznej. Maksymalny rozmiar drzwi – „90”.

> AKCESORIA I WYPOSAŻENIE



A. SAMOZAMYKACZ (patrz akcesoria str. 107)

Nawierzchniowe:

Stosowane mogą być samozamykacze ramieniowe i szynowe dobrane odpowiednio do rozmiaru i wagi skrzydła. Zastosowanie samozamykaczy wymaga wykonania wzmocnienia w skrzydle i ościeżnicy.

Chowane:

Zastosowanie wymaga zwiększenia grubości skrzydła i wrębu w ościeżnicy.

Proponowane samozamykacze:

- Eco Schulte ITS Multi Genius
- Dorma ITS 96
- Geze Boxer 2-4

B. ZAWIASY (patrz akcesoria str. 106)

- dwulementowe czopowe do ościeżnicy Porta SYSTEM i MDF
- wzmocnione trójelementowe do ościeżnic stalowych, do ościeżnic Porta SYSTEM i MDF
- unoszące

C. ELEKTROZACZEP (patrz akcesoria str. 108)

Możliwość zastosowania szeregu elektrozaczepów wskazanych przez klienta.

Proponowane elektrozaczepy:

- standardowego działania JIS 1710
- rewersyjnego działania MCM 611, O&C 34.1.00E

Sposób zasilania wg zaleceń producenta elektrozaczepów.

D. ZAMKI (patrz akcesoria str. 109)

Zamek główny pod wkładkę patent.

Zamek dodatkowy górny pod wkładkę patent.

Zamek antypaniczny.

Proponowane zamki:

- w drzwiach jednoskrzydłowych zamek wpuszczany GBS 92 72/65 z funkcją B

Okucia antypaniczne możliwe w konfiguracji klamka – klamka, klamka – dźwignia antypaniczna.

Zamek hotelowy.

Możliwość przygotowania skrzydeł i ościeżnic pod montaż szeregu zamków elektronicznych wymienionych w KOT lub posiadających odpowiednie certyfikaty.

E. PANEL OCHRONNY (patrz akcesoria str. 107)

Skrzydła mogą być wyposażone w panele ze stali nierdzewnej o grubości 0,6 mm.

Proponowane panele:


- panel dolny „kick-panel” o wysokości 300 mm
- panel górny „push-panel” na wysokości klamki o wysokości 300 mm



F. USZCZELNIENIE DOLNE

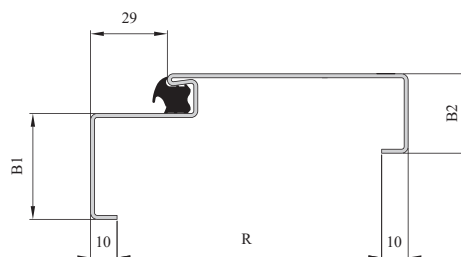
- uszczelka progowa samoopadająca

G. OŚCIEŻNICE

OŚCIEŻNICA STALOWA




Wykonana z blachy stalowej o grubości 1,5 mm. Lakierowana proszkowo dostępna w kolorach z aktualnej oferty Porta lub  w dowolnym kolorze z palety RAL i NCS. Opcjonalne wyposażenie: wzmocnienie pod samozamykacz, dyble montażowe. Dwa warianty wykonania: poziom posadzki „0” lub „-30” [mm].

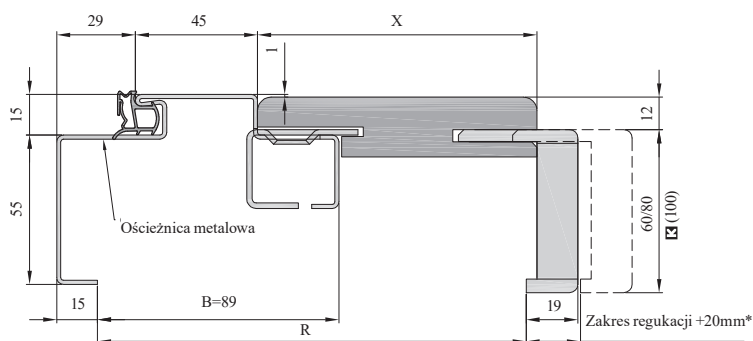
R Zakres szerokości muru [mm] – standard 100	B1 Wysokość opaski przedniej [mm] – standard 40	B2 Wysokość opaski tylnej [mm] – standard 30
80-480	 30-55	 30-75




OŚCIEŻNICA PROJEKT BIS

Ościeżnica stalowa uzupełniona o nakładkę PROJEKT BIS okleinowaną w kolorze skrzydła.

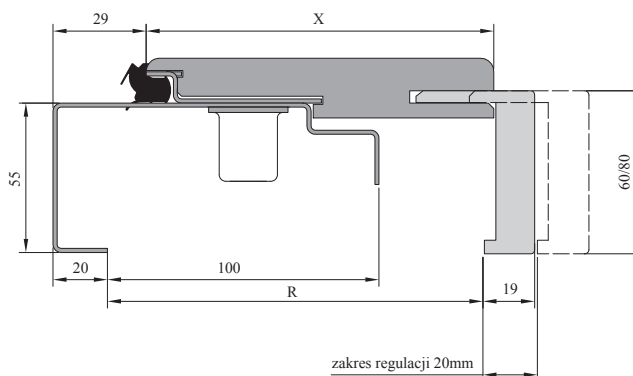
Zakres szerokości muru R [mm]	Typ ościeżnicy	X Nakładka KWARC [mm]
138-153	A*	83
158-178	B	103
183-203	C	128
203-223	D	148
223-243	E	168
243-263	F	188
263-283	G	208
283-303	H	228
303-323	I	248
323-343	J	268
343-363	K	288
363-383	 L	308
383-403	 M	328
403-423	 N	348



* dla zakresu A regulacja +15 mm |  – kontrakt

OŚCIEŻNICA PROJEKT PREMIUM

R Zakres szerokości muru [mm]	Typ ościeżnicy	X Wymiar [mm] Nakładka
133-153	B	128
153-173	C	148
173-193	D	168
193-213	E	188
213-233	F	208
233-253	G	228
253-273	H	248
273-293	I	268
293-313	J	288
313-333	K	308



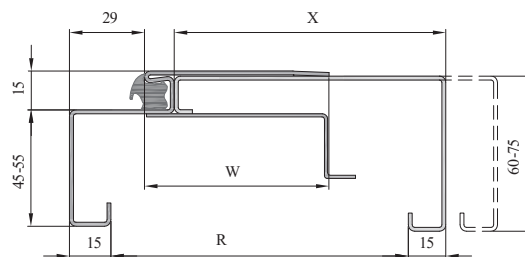
UWAGA! Profil metalowy w wykonaniu standardowym.

OŚCIEŻNICA STALOWA REGULOWANA

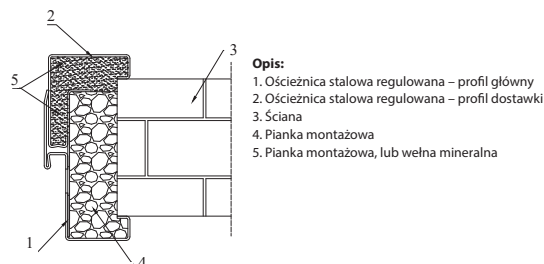
Ościeżnica regulowana.

R Zakres szerokości muru [mm]	Typ ościeżnicy	Wymiary „X” [mm] profil tylny – dostawka	Wymiary „W” [mm] profil przedni – felc
95-115	A	82	50
120-145	B	105	60
145-170	C	130	
170-195	D	155	70
195-220	E	180	
220-245	F	205	80
245-270	G	230	
270-295	H	255	90
295-320	I	280	90
320-345	J	305	
345-370	K	330	
370-395	L	355	
395-420	M	380	
420-445	N	405	
445-470	O	430	

UWAGA: Zakres regulacji „I-O” dostępny tylko jako kontrakt

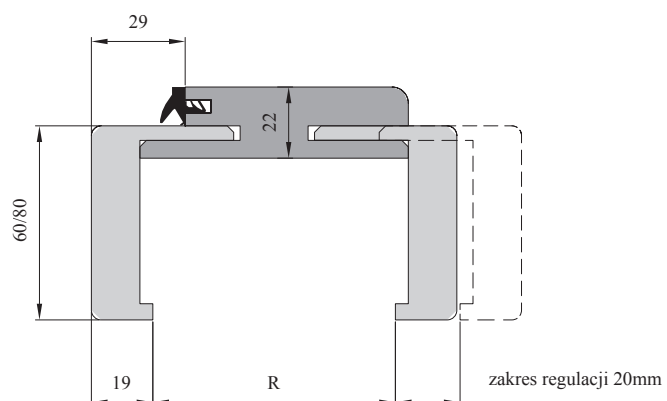
**Ościeżnica stalowa regulowana - GRUPA RI**

Schemat wypełnienia profilu ościeżnicowego przy montażu drzwi o deklarowanej izolacyjności akustycznej, bez deklarowanej odporności ogniowej i/lub dymoszczelności

**OŚCIEŻNICA PORTA SYSTEM**

Ościeżnica regulowana, okleinowana w kolorze skrzydła.

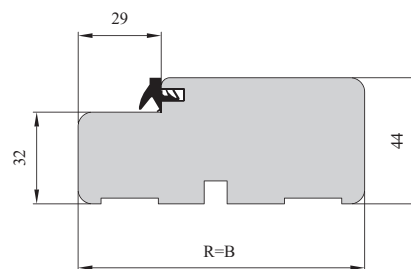
R Zakres szerokości muru [mm]	Typ ościeżnicy
75-95	A
95-115	B
120-140	C
140-160	D
160-180	E
180-200	F
200-220	G
220-240	H
240-260	I
260-280	J
280-300	K
300-320	<input checked="" type="checkbox"/> L
320-340	<input checked="" type="checkbox"/> M
340-360	<input checked="" type="checkbox"/> N

 – zakresy M i N dostępne tylko w okleinach syntetycznych**OŚCIEŻNICA MDF**Do ościeżnic dostępne listwy maskujące i ćwierćwałki. Ościeżnice stałe dostępne również w wersji z klejki drewnianej. Prezentowane wymiary ościeżnic nie uwzględniają grubości okleiny.

• Ościeżnica stała 100 mm, wykonana z MDF okleinowana w kolorze skrzydła.

R Zakres szerokości muru [mm]	Typ ościeżnicy	B Belka MDF 100 [mm]
100	100	100

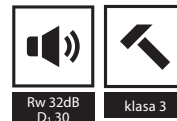
– Dostępne inne zakresy wymiaru R belki.

 Możliwość zastosowania innych rozwiązań i akcesoriów niż wyżej wymienione (np. elektrozwozora, trzymacz elektromagnetyczny, kant rygiel półautomatyczny ze strony 107/108), po konsultacji z Działem Kontraktów.

Krajowa Ocena Techniczna nr ITB-KOT-2017/0007 wyd. 1 - Krajowy Certyfikat Stałości Właściwości Użytkowych 020-UWB-0567/W -
Atest Higieniczny 87/322/88/2018

Izolacyjność akustyczna R_w 32dB wg PN-87/B-02151/03 i D_1 30, D_2 30 wg PN-B-02151-3:2015

Klasa mechaniczna 3 wg PN-EN 1192:2001



> PRZEZNACZENIE I ZAKRES STOSOWANIA

Drzwi DT-A32 w wersji DT-A32/M są przeznaczone do stosowania w budownictwie mieszkaniowym, użyteczności publicznej oraz zamieszkania zbiorowego jako drzwi wewnętrzne wejściowe. Drzwi mogą być stosowane w klasie 3 wymagań wg PN-EN 1192:2001. Drzwi DT-A32 w wersji DT-A32/PS i DT-A32/D są przeznaczone do stosowania w budynkach użyteczności publicznej oraz zamieszkania zbiorowego jako drzwi wewnętrzne. Drzwi mogą być stosowane w klasie 3 wymagań wg PN-EN 1192:2001.

Oznaczenia drzwi: DT-A32/M – drzwi jednoskrzydłowe pełne z ościeżnicą stalową

DT-A32/PS – drzwi jednoskrzydłowe pełne z ościeżnicą regulowaną Porta SYSTEM

DT-A32/D – drzwi jednoskrzydłowe pełne z ościeżnicą MDF 44 mm

> KONSTRUKCJA

A. POKRYCIE

Okleina: CPL, HPL, drewnopodobna PCV, naturalna standard, naturalna select.

Wzory i kolory z kolekcji standardowej i niestandardowej.

B. POSZYCIE

Płyta HDF lub płyta wiórowa
(skrzydła w naturalnych okleinach).

C. WYPEŁNIENIE

Płyty wiórowe pełne.

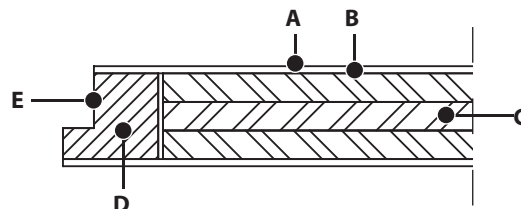
D. RAMA

Rama skrzydła z drewna egzotycznego.

E. OBRZEŻE

Przy pokryciu CPL obie pionowe krawędzie skrzydła pokryte taśmą ABS o grubości 1 mm.

W pozostałych rodzajach pokryć, taśma obrzeżowa lub okleina naturalna w kolorze skrzydła.



ZAKRESY WYMIAROWE W RAMACH KRAJOWEJ OCENY TECHNICZNEJ

	TYP DRZWI	SZEROKOŚĆ SKRZYDŁA S_s	WYSOKOŚĆ SKRZYDŁA H_s
Jednoskrzydłowe	drzwi przylgowe* pełne	max 1144 mm	max 2250 mm
Dwuskrzydłowe**	drzwi przylgowe pełne	max 1044 mm	max 2200 mm

* Możliwość wykonania drzwi jednoskrzydłowych bezprzylgowych na ościeżnicy Porta System w ramach Dopuszczenia do Jednostkowego Zastosowania (DJ) z potwierdzeniem parametru izolacyjności akustycznej. Maksymalny rozmiar drzwi – „90”.

** Drzwi dwuskrzydłowe zgodne z KOT tylko z ościeżnicą metalową i MDF.

> AKCESORIA I WYPOSAŻENIE

A. SAMOZAMYKACZ (patrz akcesoria str. 107)

Nawierzchniowe:

Stosowane mogą być samozamykacze ramieniowe i szynowe dobrane odpowiednio do rozmiaru i wagi skrzydła. Zastosowanie samozamykaczy wymaga wykonania wzmocnienia w skrzydle i ościeżnicy.

☑ Chowane:

Zastosowanie wymaga zwiększenia grubości skrzydła i wrębu w ościeżnicy.

Proponowane samozamykacze:

- Eco Schulte ITS Multi Genius
- Dorma ITS 96
- Geze Boxer 2-4

B. ZAWIASY (patrz akcesoria str. 106)

- wzmocnione trójelementowe
- ☑ obiektywne VX7939/160 ze stali nierdzewnej
- ☑ do drzwi bezprzylgowych V4487WF

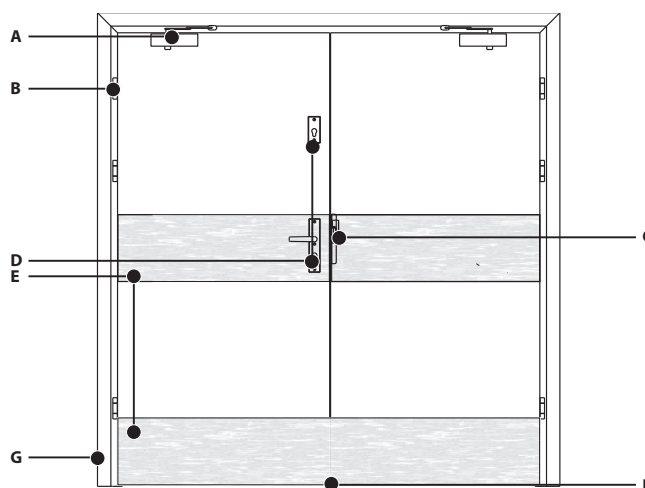
C. ☑ ELEKTROZACZEP (patrz akcesoria str. 108)

Możliwość zastosowania szeregu elektrozaczepów wskazanych przez klienta.

Proponowane elektrozaczepy:

- standardowego działania JIS 1510
- rewersyjnego działania JIS 1511

Sposób zasilania wg zaleceń producenta elektrozaczepów.



D. ZAMKI (patrz akcesoria str. 109)

Zamek główny pod wkładkę patent.

☑ **Zamek dodatkowy górny** pod wkładkę patent.

☑ **Zamek antypaniczny.**

Proponowane zamki:

- w drzwiach jednoskrzydłowych zamek wpuszczany GBS 92 72/65 z funkcją B
 - w drzwiach dwuskrzydłowych: w skrzydle czynnym zamek wpuszczany GBS 94 72/65 z funkcją B, w skrzydle biernym zamek GBS 93
- Okucia antypaniczne możliwe w konfiguracji klamka – klamka, klamka – dźwignia antypaniczna.

☑ **Zamek hotelowy.**

Możliwość przygotowania skrzydeł i ościeżnic pod montaż szeregu zamków elektronicznych wymienionych w KOT lub posiadających odpowiednie certyfikaty.

E. ☑ PANEL OCHRONNY (patrz akcesoria str. 107)

Skrzydła mogą być wyposażone w panele ze stali nierdzewnej o grubości 0,6 mm. Proponowane panele:

- panel dolny „kick-panel” o wysokości 300 mm
- panel górny „push-panel” na wysokości klamki o wysokości 300 mm

F. USZCZELNIENIE DOLNE

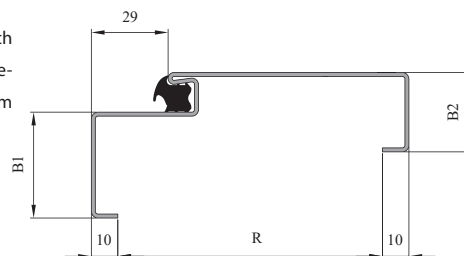
- uszczelka progowa samoopadająca

G. OŚCIEŻNICE

OŚCIEŻNICA STALOWA

Wykonana z blachy stalowej o grubości 1,5 mm. Lakierowana proszkowo dostępna w kolorach z aktualnej oferty Porta lub ☑ w dowolnym kolorze z palety RAL i NCS. Opcjonalne wyposażenie – wzmocnienie pod samozamykacz, dyble montażowe. Dwa warianty wykonania: poziom posadzki „0” lub „-30” [mm].

R Zakres szerokości muru [mm] – standard 100	B1 Wysokość opaski przedniej [mm] – standard 40	B2 Wysokość opaski tylnej [mm] – standard 30
80-480	☑ 30-55	☑ 30-75

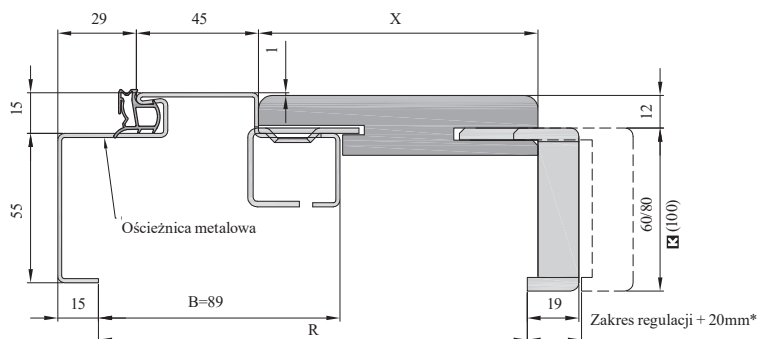


OŚCIEŻNICA PROJEKT BIS

Ościeżnica stalowa uzupełniona o nakładkę PROJEKT BIS okleinowaną w kolorze skrzydła.

Zakres szerokości muru R [mm]	Typ ościeżnicy	X Nakładka 32dB v[mm]
138-153	A*	83
158-178	B	103
183-203	C	128
203-223	D	148
223-243	E	168
243-263	F	188
263-283	G	208
283-303	H	228
303-323	I	248
323-343	J	268
343-363	K	288
363-383	☒ L	308
383-403	☒ M	328
403-423	☒ N	348

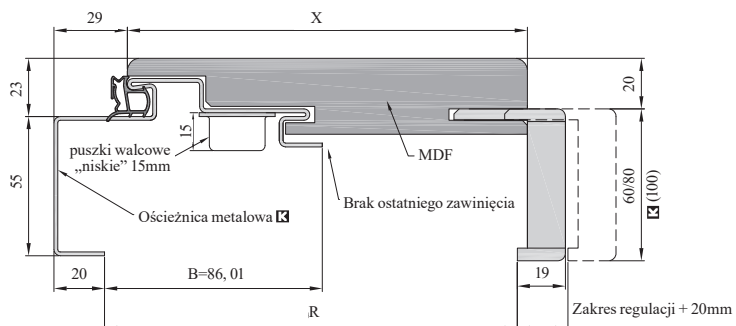
* dla zakresu A regulacja +15 mm | ☒ – kontrakt



OŚCIEŻNICA PROJEKT ZMODYFIKOWANA

R Zakres szerokości muru [mm]	Typ ościeżnicy	X Wymiar [mm] Nakładka
138-158	B	133
163-183	C	158
183-203	D	178
203-223	E	198
223-243	F	218
243-263	G	238
263-283	H	258
283-303	I	278
303-323	J	298
323-343	K	318

UWAGA! Ościeżnica metalowa zmodyfikowana – kontrakt
☒ – Kontrakt

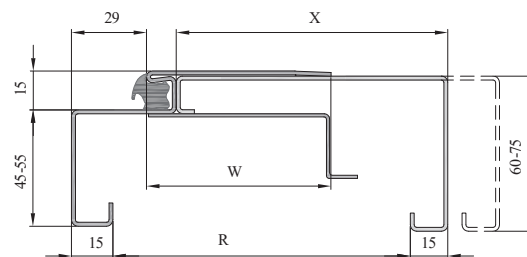


OŚCIEŻNICA STALOWA REGULOWANA

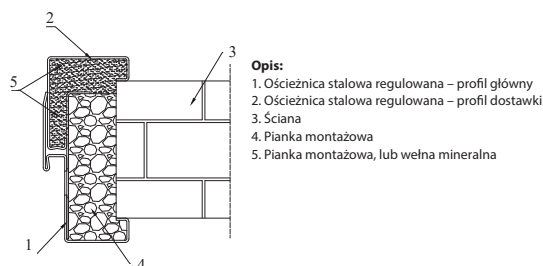
Ościeżnica regulowana.

R Zakres szerokości muru [mm]	Typ ościeżnicy	Wymiary „X” [mm] profil tylny – dostawka	Wymiary „W” [mm] profil przedni – felc
95-115	A	82	50
120-145	B	105	60
145-170	C	130	70
170-195	D	155	70
195-220	E	180	80
220-245	F	205	80
245-270	G	230	90
270-295	H	255	90
295-320	I	280	90
320-345	J	305	90
345-370	K	330	90
370-395	L	355	90
395-420	M	380	90
420-445	N	405	90
445-470	O	430	90

UWAGA: Zakres regulacji „I-O” dostępny tylko jako kontrakt

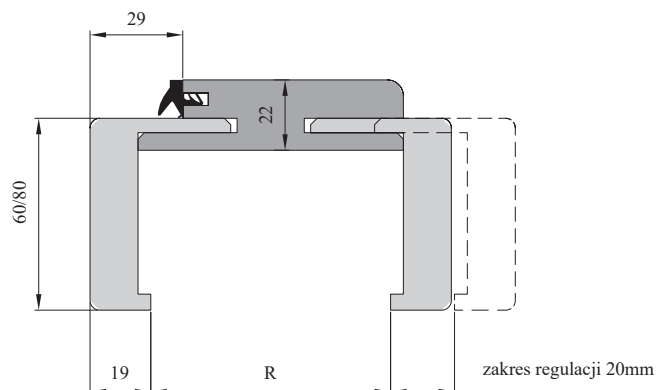
**Ościeżnica stalowa regulowana - GRUPA RI**

Schemat wypełnienia profilu ościeżnicowego przy montażu drzwi o deklarowanej izolacyjności akustycznej, bez deklarowanej odporności ogniowej i/lub dymoszczelności

**OŚCIEŻNICA PORTA SYSTEM WZMOCNIONA**

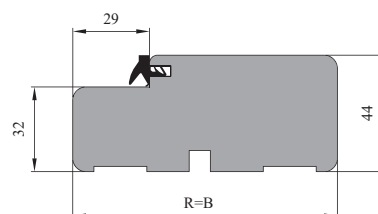
Ościeżnica regulowana, okleinowana w kolorze skrzydła. Belki ościeżnicy wykonane ze sklejki.

R Zakres szerokości muru [mm]	Typ ościeżnicy
75-95	A
95-115	B
120-140	C
140-160	D
160-180	E
180-200	F
200-220	G
220-240	H
240-260	I
260-280	J
280-300	K
300-320	<input checked="" type="checkbox"/> L
320-340	<input checked="" type="checkbox"/> M
340-360	<input checked="" type="checkbox"/> N

 – zakresy M i N dostępne tylko w okleinach syntetycznych **OŚCIEŻNICA MDF**Do ościeżnic dostępne listwy maskujące i ćwierćwałki. Ościeżnice stałe dostępne również w wersji z klejki drewnianej. Prezentowane wymiary ościeżnic nie uwzględniają grubości okleiny.

Ościeżnica stała 100 mm, wykonana z MDF okleinowana w kolorze skrzydła.

R Zakres szerokości muru [mm]	Typ ościeżnicy	B Belka MDF 100 [mm]
100	100	100

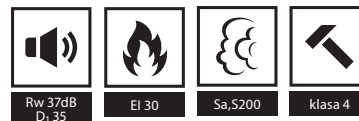
 Dostępne inne zakresy wymiaru R belki. Możliwość zastosowania innych rozwiązań i akcesoriów niż wyżej wymienione (np. elektrozwora, trzymacz elektromagnetyczny, kant rygiel półautomatyczny ze strony 107/108), po konsultacji z Działem Kontraktów.

Krajowa Ocena Techniczna nr ITB-KOT-2017/0007 wyd.1 • Krajowy Certyfikat Stałości Właściwości Użytkowych nr 020-UWB-0567/W • Atest Higieniczny 86/322/87/2018

Izolacyjność akustyczna R_w 37dB wg PN-87/B-02151/03 i $D_1,35$, $D_2,30$ wg PN-B-02151-3:2015

Odporność ogniowa $EI_2,30$ wg PN-EN 13501-2+A1:2010

Dymoszczelność klasy $S_{d,e}$, S_{200} wg PN-EN 13501-2:2016



> PRZEZNACZENIE I ZAKRES STOSOWANIA

Drzwi DT-A37 przylgowe i bezprzylgowe są przeznaczone do stosowania jako drzwi wewnętrzne wejściowe w budynkach wielorodzinnych, budynkach zamieszkania zbiorowego i użyteczności publicznej.

OZNACZENIA DRZWI:

DT-A37/M – drzwi jednoskrzydłowe przylgowe i bezprzylgowe pełne z ościeżnicą stalową

DT-AW/PS – drzwi jednoskrzydłowe pełne przylgowe i bezprzylgowe z ościeżnicą regulowaną Porta SYSTEM

DT-AW/D – drzwi jednoskrzydłowe pełne przylgowe i bezprzylgowe z ościeżnicą MDF

> KONSTRUKCJA

A. POKRYCIE

Okleina: CPL, HPL, drewnopodobna PCV, naturalna standard, naturalna select.

Wzory i kolory z kolekcji standardowej i niestandardowej.

B. POSZYCIE

Płyta HDF lub płyta wiórowa (skrzydła w naturalnych okleinach).

C. WYPEŁNIENIE

Wkład dźwiękoizolacyjny i ognioodporny.

D. RAMA

Rama skrzydła z klejonki drewnianej.

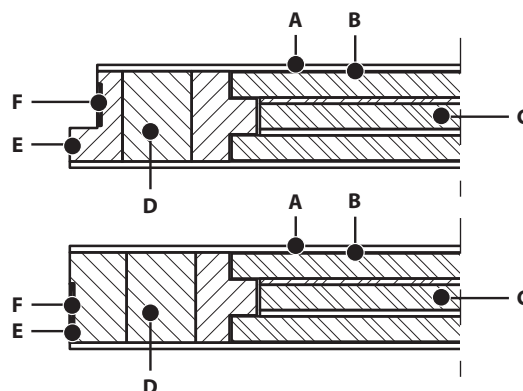
E. OBRZEŻE

Przy pokryciu CPL obie pionowe krawędzie skrzydła pokryte taśmą ABS o grubości 1 mm.

W pozostałych rodzajach pokryć – taśma obrzeżowa lub okleina naturalna w kolorze skrzydła.

F. USZCZELKA

Uszczelka pęczniająca pod wpływem wysokiej temperatury.



ZAKRESY WYMIAROWE W RAMACH KRAJOWEJ OCENY TECHNICZNEJ

	TYP DRZWI	SZEROKOŚĆ SKRZYDŁA S_s	WYSOKOŚĆ SKRZYDŁA H_s
Jednoskrzydłowe*	drzwi przylgowe pełne drzwi bezprzylgowe pełne	max 1044 mm max 1018 mm	max 2200 mm

Możliwość wykonania drzwi dwuskrzydłowych w ramach Dopuszczenia do Jednostkowego Zastosowania (DJ) bez potwierdzenia parametrów technicznych.

AKCESORIA I WYPOSAŻENIE

A. SAMOZAMYKACZ (patrz akcesoria str. 107)

Drzwi standardowo przygotowane są do montażu samozamykacza nawierzchniowego.

Proponowane samozamykacze:

Nawierzchniowe:

• ramieniowe

- Geze TS 4000 (zakres szerokości od „60” – „110”)
- Eco Schulte TS 41 (zakres szerokości od „60” – „110”)
- Dorma TS 83 (zakres szerokości od „60” – „110”)
- Dorma TS 71, TS 73V (zakres szerokości od „60” – „100”)

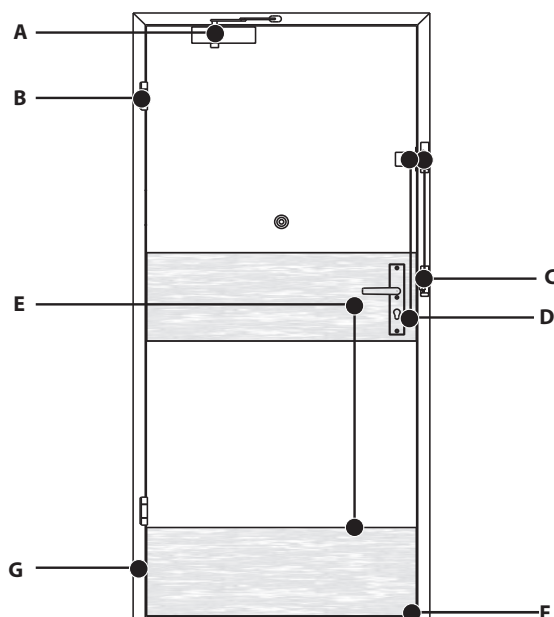
• szynowe

- Geze TS 5000 (zakres szerokości od „60” – „110”)
- Dorma TS 93 (zakres szerokości od „60” – „110”)
- Geze TS 3000V (zakres szerokości od „60” – „100”)

• Chowane

Zastosowanie wymaga specjalnego przystosowania skrzydła i ościeżnicy.

- Eco Schulte ITS Multi Genius
- Dorma ITS 96
- Geze Boxer 2-4



B. ZAWIASY (patrz akcesoria str. 106)

W zależności od rodzaju ościeżnicy i typu drzwi (przylgowe, bezprzylgowe)

- obiektowe VX7729/160 ze stali nierdzewnej
- obiektowe VX7939/160 ze stali nierdzewnej
- trójelementowe wzmocnione

C. ELEKTROZACZEP (patrz akcesoria str. 108)

Proponowane elektrozaczepy:

- standardowego działania: Eff Eff 142U (możliwość współpracy z zamkiem głównym)
- rewersyjnego działania: Eff Eff 342U (współpraca z zamkiem dodatkowym zapadkowym)

Sposób zasilania wg zaleceń producenta elektrozaczepów.

D. ZAMKI (patrz akcesoria str. 109)

Zamek główny pod wkładkę patent.

Zamek antypaniczny.

Proponowane zamki:

- w drzwiach jednoskrzydłowych zamek wpuszczany GBS 92 72/65 z funkcją B

Okucia antypaniczne możliwe w konfiguracji klamka – klamka, klamka – dźwignia antypaniczna.

Zamek oszczędnościowy

• dodatkowy zapadkowy współpracujący z elektrozaczepem rewersyjnym.

Zamek hotelowy.

W drzwiach o deklarowanej odporności ogniowej i/lub dymoszczelności istnieje możliwość zastosowania pozostałych okuc wymienionych w KOT lub innych tego samego rodzaju, gdy zostały one wprowadzone do obrotu i ich przydatność do zastosowania w takich drzwiach została potwierdzona odpowiednią cyfrą lub symbolem w czwartej pozycji kodu klasyfikacyjnego podanego w przedmiotowej normie, aprobach lub krajowej ocenie technicznej albo europejskiej ocenie technicznej.

PROPONOWANE ZAMKI HOTELOWE

Kaba 760, 770, 790;

LOB 5500, 8002, 8005, 8006, 8008

Tayama IT 5600

Hartmann Tresore HDL MF 20, HDL MF 20N, HDL MF 65

VinCard Classic z zamkiem mechanicznym wg standardu EURO

E. PANEL OCHRONNY (patrz akcesoria str. 107)

Skrzydła mogą być wyposażone w panele ze stali nierdzewnej o grubości 0,6 mm.

Proponowane panele:


- panel dolny „kick-panel” o wysokości 300 mm
- panel górny „push-panel” na wysokości klamki o wysokości 300 mm



F. USZCZELNIENIE DOLNE

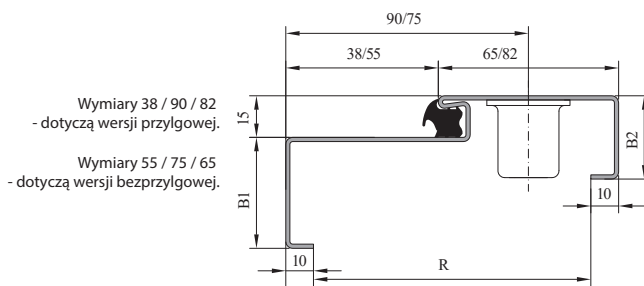
- uszczelka progowa samoopadająca

G. OŚCIEŻNICE

OŚCIEŻNICA STALOWA – przylgowa / bezprzylgowa

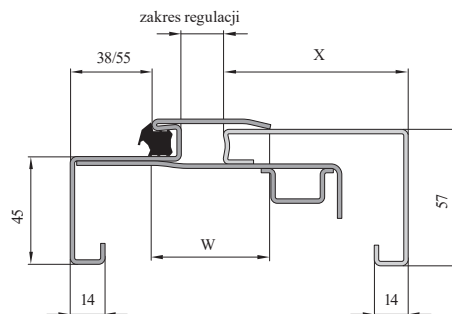
Wykonana z blachy stalowej o grubości 1,5 mm. Lakierowana proszkowo dostępna w kolorach z aktualnej oferty Porta lub  w dowolnym kolorze z palety RAL i NCS. Wyposażona we wzmocnienie pod samozamykacz. Dwa warianty wykonania: poziom posadzki „0” lub „-30” [mm]. Opcjonalne wyposażenie: dyble montażowe.

R Zakres szerokości muru [mm] – standard 100	B1 Wysokość opaski przedniej [mm] – standard 40	B2 Wysokość opaski tylnej [mm] – standard 30
100-480	 30-55	 30-75



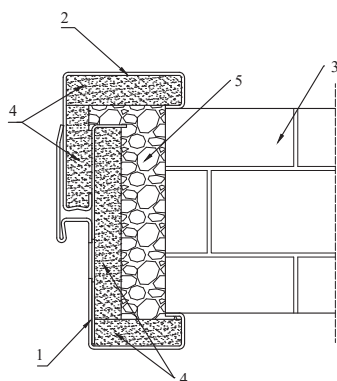
 OŚCIEŻNICA STALOWA REGULOWANA – przylgowa / bezprzylgowa

R Zakres szerokości muru [mm]	Typ ościeżnicy	X Profil tylna dostawka [mm]	W Profil przedni felc [mm]
95-120	A	82	50
121-145	B	105	60
146-170	C	130	70
171-195	D	155	80
196-220	E	180	90
221-245	F	205	
246-270	G	230	
271-295	H	255	



Ościeżnica stalowa regulowana – GRUPA RI

Schemat wypełnienia profilu ościeżnicowego przy montażu drzwi z dekarowaną odpornością ogniową i/lub dymoszczelnością



- Opis:**
1. Ościeżnica stalowa regulowana - profil główny
 2. Ościeżnica stalowa regulowana - profil dostawki
 3. Ściana
 4. płyta GKB+ zaprawa gipsowa
 5. Pianka montażowa, typ zgodny z zapisami KOT

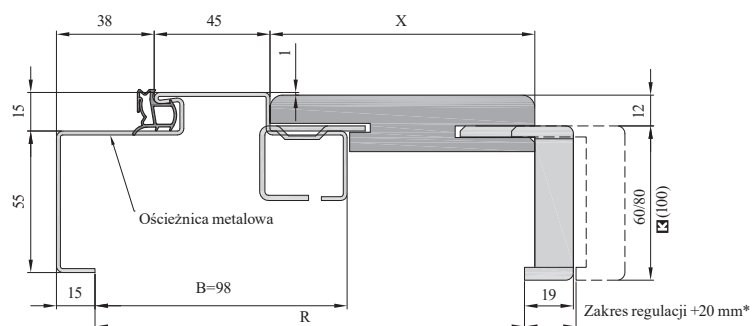
OŚCIEŻNICA PROJEKT BIS PRZYLGOWA

Ościeżnica stalowa uzupełniona o nakładkę PROJEKT BIS okleinowaną w kolorze skrzydła.

R Zakres szerokości muru [mm] przyłgowa	Typ ościeżnicy	X Nakładka 37 dB [mm]
147-162	A*	83
167-187	B	103
192-212	C	128
212-232	D	148
232-252	E	168
252-272	F	188
272-292	G	208
292-312	H	228
312-332	I	248
332-352	J	268
352-372	K	288
372-392	L	308
392-412	M	328
412-432	N	348

UWAGA! *dla zakresu A regulacja +15 mm

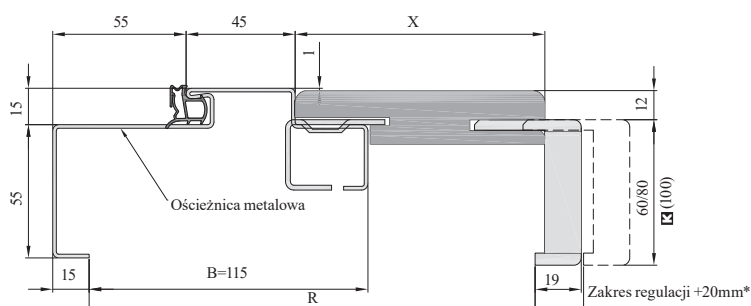
- kontrakt

**OŚCIEŻNICA PROJEKT BIS BEZPRZYLGOWA**

R Zakres szerokości muru [mm] przyłgowa	Typ ościeżnicy	X Nakładka 37 dB [mm]
164-179	A*	83
184-204	B	103
209-229	C	128
229-249	D	148
249-269	E	168
269-289	F	188
289-309	G	208
309-329	H	228
329-349	I	248
349-369	J	268
369-389	K	288
389-409	L	308
409-429	M	328
429-449	N	348

UWAGA! *dla zakresu A regulacja +15 mm

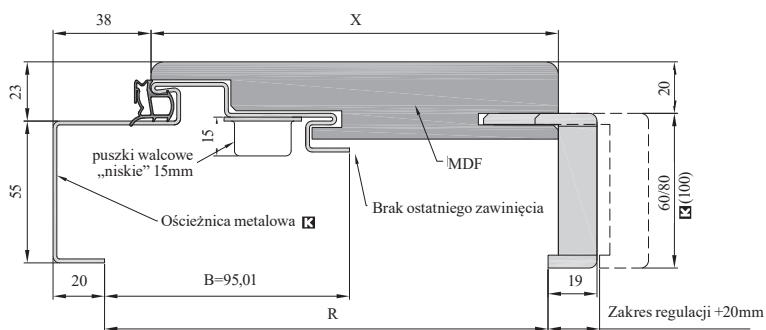
- kontrakt



☒ OŚCIEŻNICA PROJEKT ZMODYFIKOWANA PRZYLGOWA

Ościeżnica metalowauzupelniona o nakładkę PROJEKT okleinowaną w kolorze skrzydła .

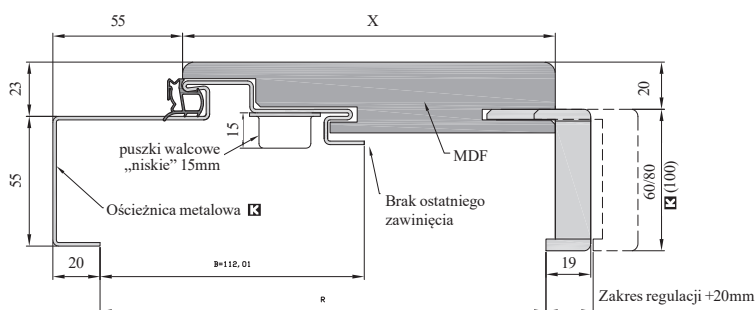
R Zakres szerokości muru [mm] przylgowa	Typ ościeżnicy	X Nakładka 37 dB [mm]
147-167	B	133
172-192	C	158
192-212	D	178
212-232	E	198
232-252	F	218
252-272	G	238
272-292	H	258
292-312	I	278
312-332	J	298
332-352	K	318



UWAGA! Ościeżnica metalowa modyfikowana – kontrakt ☒ – kontrakt

OŚCIEŻNICA PROJEKT ZMODYFIKOWANĄ BEZPRZYLGOWA

R Zakres szerokości muru [mm] przylgowa	Typ ościeżnicy	X Nakładka 37 dB [mm]
164-184	B	133
189-209	C	158
209-229	D	178
229-249	E	198
249-269	F	218
269-289	G	238
289-309	H	258
309-329	I	278
329-349	J	298
349-369	K	318



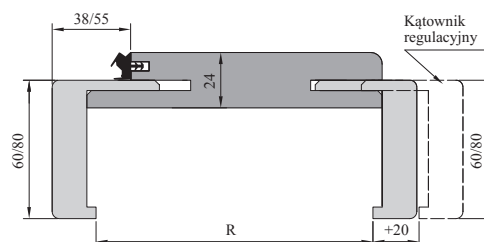
UWAGA! Ościeżnica metalowa modyfikowana – kontrakt ☒ – kontrakt



OŚCIEŻNICA PORTA SYSTEM WZMOCNIONA – przylgowa / bezprzylgowa

Ościeżnica regulowana, okleinowana w kolorze skrzydła. Belki ościeżnicy wykonane ze sklejki.

R Zakres szerokości muru [mm]	Typ ościeżnicy [mm]	R Wymiary [mm]
120-140	C	120
140-160	D	140
160-180	E	160
180-200	F	180
200-220	G	200
220-240	H	220
240-260	I	240
260-280	J	260
280-300	K	280

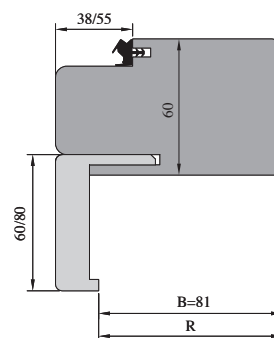
**OŚCIEŻNICA MDF**

Do ościeżnic dostępne listwy maskujące i ćwierćwałki. **K** Ościeżnice stałe dostępne również w wersji z klejonej drewnianej. Prezentowane wymiary ościeżnic nie uwzględniają grubości okleiny.

Ościeżnica stała 100 mm, wykonana z MDF okleinowana w kolorze skrzydła.

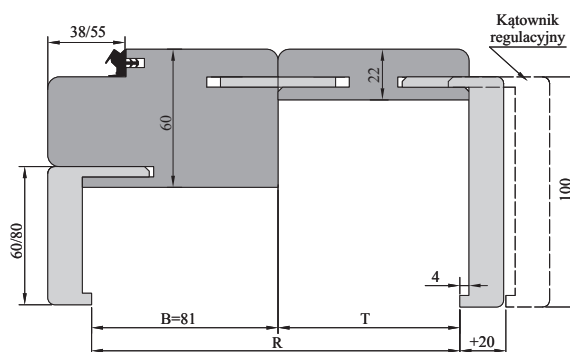
R Zakres szerokości muru [mm]	Typ ościeżnicy	B Belka MDF 37dB [mm]
81	100	81

K Dostępne inne zakresy wymiaru R belki.

**K OŚCIEŻNICA MDF REGULOWANA**

Ościeżnica stała 100 mm, wykonana z MDF okleinowana w kolorze skrzydła.

R Zakres szerokości muru [mm]	Typ ościeżnicy	R = B + T [mm]
137-157	A137	81 + (60 - 4)
160-180	A	81 + (83 - 4)
180-200	B	81 + (103 - 4)
205-225	C	81 + (128 - 4)
225-245	D	81 + (148 - 4)
245-265	E	81 + (168 - 4)
265-285	F	81 + (188 - 4)
285-305	G	81 + (208 - 4)
305-325	H	81 + (228 - 4)
325-345	I	81 + (248 - 4)
345-365	J	81 + (268 - 4)
365-385	K	81 + (288 - 4)



K Możliwość zastosowania innych rozwiązań i akcesoriów niż wyżej wymienione (np. elektrozwora, trzymacz elektromagnetyczny, kant rygiel półautomatyczny ze strony 107/108), po konsultacji z Działem Kontraktów.

Krajowa Ocena Techniczna nr ITB-KOT-2017/0096 wyd.1 • Krajowy Certyfikat Stałości Właściwości Użytkowych nr 020-UWB-2546/W •
Atest Higieniczny 95/322/100/2015

Izolacyjność akustyczna R_w 42dB wg PN-87/B-02151/03 i $D_1,40$, $D_2,35$ wg PN-B-02151-3:2015

Klasa mechaniczna 3 wg PN-EN 1192:2001

Odporność ogniowa E_l 30 wg PN-EN 13501-2+A1:2010.2, PN-EN 13501-2+A1:2010

(tylko DT-AW/M i DT-AW/D) – nie dotyczy zestawu z ościeżnicą Porta System.

Dymoszczelność klasy S_a, S_{200} wg PN-EN 13501-2+A1:2016 (typy DT-AW/M, DT-AW/D)



> PRZEZNACZENIE I ZAKRES STOSOWANIA WYROBU BUDOWLANEGO

Drzwi DT-AW przylgowe przeznaczone do stosowania jako drzwi wewnętrzne wejściowe w budynkach wielorodzinnych, budynkach zamieszkania zbiorowego i użyteczności publicznej. Z uwagi na wymagania wytrzymałościowe, drzwi DT-AW mogą być stosowane w warunkach odpowiadających 3. klasie wytrzymałości mechanicznej wg PN-EN 1192:2001, tj. w ciężkich warunkach.

OZNACZENIA DRZWI: DT-AW/M – drzwi jednoskrzydłowe pełne z ościeżnicą stalową

DT-AW/PS – drzwi jednoskrzydłowe pełne z ościeżnicą regulowaną Porta SYSTEM – drzwi bez ogniowości

DT-AW/D – drzwi jednoskrzydłowe pełne z ościeżnicą MDF

> KONSTRUKCJA

A. POKRYCIE

Okleina: CPL, HPL, drewnopodobna PCV, naturalna standard, naturalna select.

Wzory i kolory z kolekcji standardowej i niestandardowej.

B. POSZYCIE

Płyta HDF lub płyta wiórowa
(skrzydła w naturalnych okleinach).

C. WYPEŁNIENIE

Wkład dźwiękoizolacyjny i ognioodporny.

D. RAMA

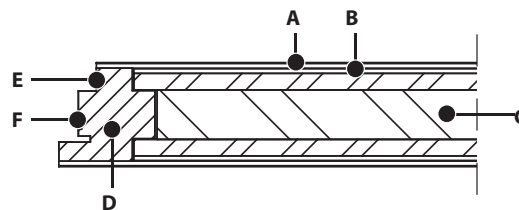
Rama skrzydła z drewna egzotycznego.

E. OBRZEŻE

Ramiak lakierowany bezbarwnie,
bejcowany lub lakierowany w kolorze skrzydła.

F. USZCZELKA

Uszczelka pęczniejąca pod wpływem
wysokiej temperatury.

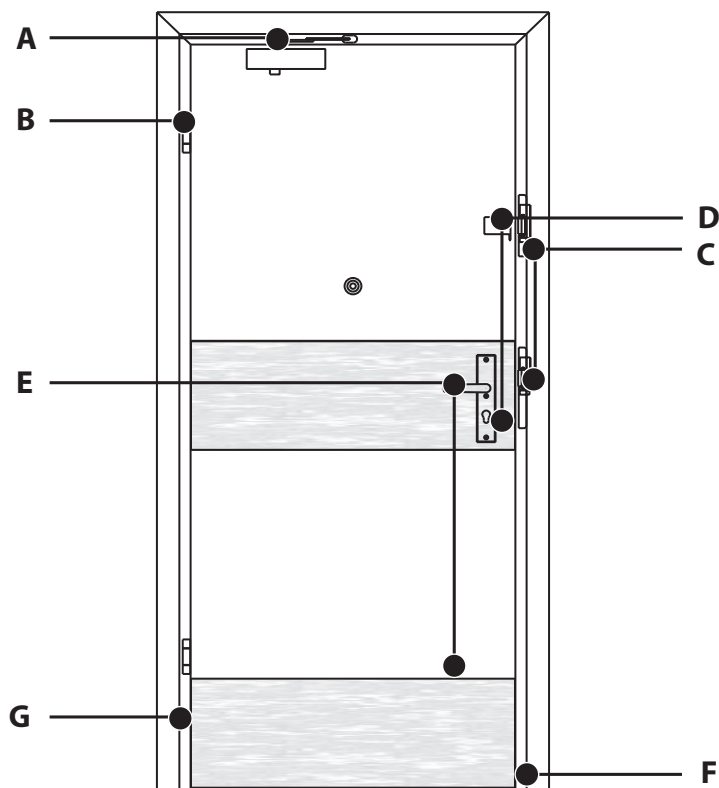


ZAKRESY WYMIAROWE W RAMACH KRAJOWEJ OCENY TECHNICZNEJ

	TYP DRZWI	SZEROKOŚĆ SKRZYDŁA S_s	WYSOKOŚĆ SKRZYDŁA H_s
Jednoskrzydłowe*	drzwi przylgowe pełne	max 1088 mm	max 2200 mm

* Możliwość wykonania drzwi dwuskrzydłowych w ramach Dopuszczenia do Jednostkowego Zastosowania (DJ) z potwierdzeniem parametru izolacyjności akustycznej – na ościeżnicy metalowej. Na pozostałych ościeżnicach – bez potwierdzenia tego parametru.

AKCESORIA I WYPOSAŻENIE



A. SAMOZAMYKACZ (patrz akcesoria str. 107)

Drzwi standardowo przygotowane są do montażu samozamykacza nawierzchniowego.

Proponowane samozamykacze:

Nawierzchniowe:

• ramieniowe

- Geze TS 4000 (zakres szerokości od „60” – „110”)
- Eco Schulte TS 41 (zakres szerokości od „60” – „110”)
- Dorma TS 83 (zakres szerokości od „60” – „110”)
- Dorma TS 71, TS 73V (zakres szerokości od „60” – „100”)

• szynowe

- Geze TS 5000 (zakres szerokości od „60” – „110”)
- Dorma TS 93 (zakres szerokości od „60” – „110”)
- Geze TS 3000V (zakres szerokości od „60” – „100”)

• Chowane:

Zastosowanie wymaga specjalnego przystosowania skrzydła i ościeżnicy.

- Eco Schulte ITS Multi Genius
- Dorma ITS 96
- Geze Boxer 2 – 4

B. ZAWIASY (patrz akcesoria str. 106)

- obiektowe VX7939/160 ze stali nierdzewnej

C. ELEKTROZACZEP (patrz akcesoria str. 108)

Do drzwi jednoskrzydłowych i dwuskrzydłowych:

Proponowane elektrozaczepek:

- standardowego działania: Eff Eff 142U (możliwość współpracy z zamkiem głównym)
- rewersyjnego działania: Eff Eff 342U (współpraca z zamkiem dodatkowym zapadkowym oszczędnościowym)

Sposób zasilania wg zaleceń producenta elektrozaczepeków.

D. ZAMKI (patrz akcesoria str. 109)

Zamek główny pod wkładkę patent.

☒ Zamek antypaniczny.

Proponowane zamki:

- w drzwiach jednoskrzydłowych zamek wpuszczany GBS 92 72/65 z funkcją B
- w drzwiach dwuskrzydłowych: w skrzydle czynnym zamek wpuszczany GBS 94 72/65 z funkcją B, w skrzydle biernym zamek GBS 93

Okucia antypaniczne możliwe w konfiguracji klamka – klamka, klamka – dźwignia antypaniczna.

☒ Zamek oszczędnościowy dodatkowy zapadkowy współpracujący z elektrozaczepem rewersyjnym.

☒ Zamek hotelowy.

- w drzwiach o deklarowanej odporności ogniowej i/lub dymoszczelności istnieje możliwość zastosowania pozostałych okuć wymienionych w KOT lub innych tego samego rodzaju, gdy zostały one wprowadzone do obrotu i ich przydatność do zastosowania w takich drzwiach została potwierdzona odpowiednią cyfrą lub symbolem w czwartej pozycji kodu klasyfikacyjnego podanego w przedmiotowej normie, aprobacie lub krajowej ocenie technicznej albo europejskiej ocenie technicznej

PROPONOWANE ZAMKI HOTELOWE

Ving Card Euro

Kaba 760

Inhova 2UB4A

Miwa AW2H

Kaba 790,770

Hartmann Tresore HDL MF 20

E. ☒ PANEL OCHRONNY (patrz akcesoria str. 107)

Skrzydła mogą być wyposażone w panele ze stali nierdzewnej o grubości 0,6 mm.

Proponowane panele:

- panel dolny „kick-panel” o wysokości 300 mm
- panel górny „push-panel” na wysokości klamki o wysokości 300 mm

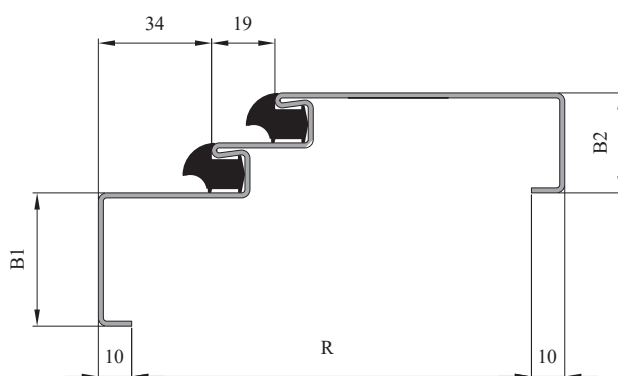
F. USZCZELNIENIE DOLNE

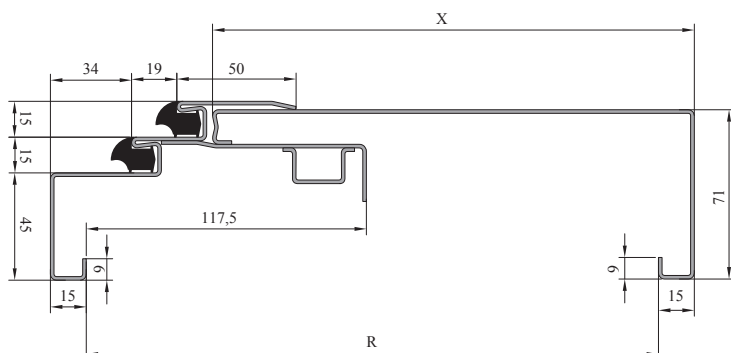
- dwie uszczelki progowe samoopadające

G. OŚCIEŻNICE**OŚCIEŻNICA STALOWA**

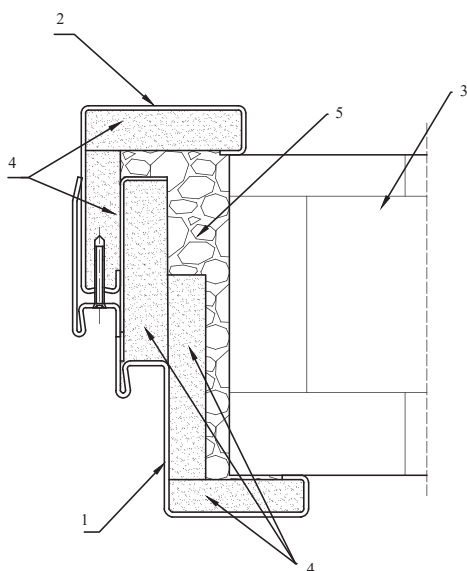
Wykonana z blachy stalowej o grubości 1,5 mm. Lakierowana proszkowo dostępna w kolorach z aktualnej oferty Porta lub ☒ w dowolnym kolorze z palety RAL i NCS. Wyposażona we wzmocnienie pod samozamykacz. Dwa warianty wykonania: poziom posadzki „0” lub „-30” [mm]. Opcjonalne wyposażenie: dyble montażowe.

R Zakres szerokości muru [mm] – standard 120	B1 Wysokość opaski przedniej [mm] – standard 40	B2 Wysokość opaski tylnej [mm] – standard 30
120-480	☒ 30-55	☒ 30-75



OŚCIEŻNICA STALOWA REGULOWANA 42DB**Ościeżnica stalowa regulowana - GRUPA RI**

Schemat wypełnienia profilu ościeżnicowego przy montażu drzwi 42 dB (DT-AW/M)

**Opis:**

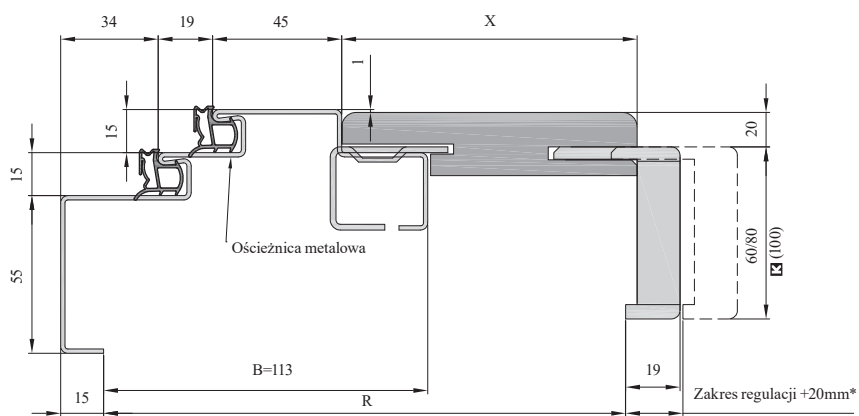
1. Ościeżnica stalowa regulowana - profil główny
2. Ościeżnica stalowa regulowana - profil dostawki
3. Ściana
4. płyta GKB+ zaprawa gipsowa
5. Pianka montażowa, typ zgodny z zapisami KOT

UWAGA! Profil felc (przedni) jest stały. Szerokość muru zmienia się wymiarem „x” i jest on dobierany indywidualnie wg zamówienia klienta.

OŚCIEŻNICA PROJEKT BIS

Ościeżnica stalowa uzupełniona o nakładkę PROJEKT BIS okleinowaną w kolorze skrzydła.

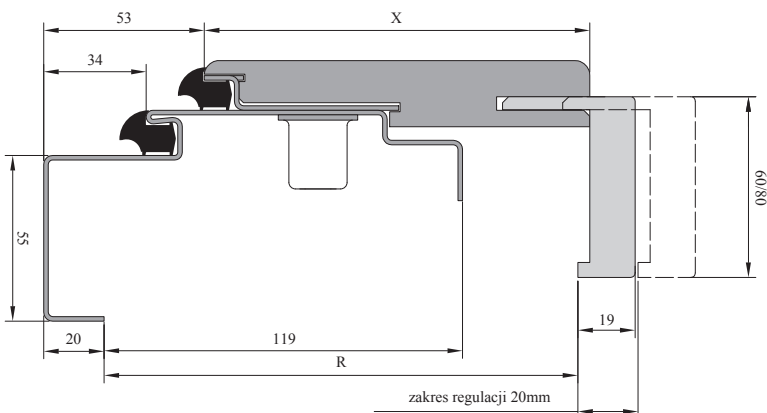
R Zakres szerokości muru [mm]	Typ ościeżnicy	X Nakładka 42dB [mm]
162-177	A*	83
182-202	B	103
207-227	C	128
227-247	D	148
247-267	E	168
267-287	F	188
287-307	G	208
307-327	H	228
327-347	I	248
347-367	J	268
367-387	K	288
387-407	<input checked="" type="checkbox"/> L	308
407-427	<input checked="" type="checkbox"/> M	328
427-447	<input checked="" type="checkbox"/> N	348



UWAGA! *dla zakresu A regulacja +15 mm | – kontrakt

OŚCIEŻNICA PROJEKT PREMIUM

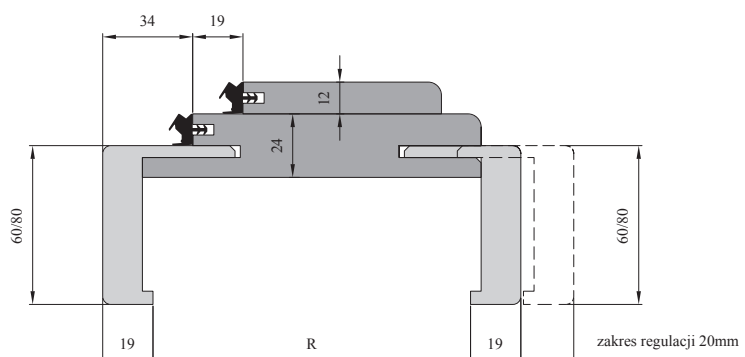
R Zakres szerokości muru [mm]	Typ ościeżnicy	X Nakładka 42dB [mm]
157-177	B	128
177-197	C	148
197-217	D	168
217-237	E	188
237-257	F	208
257-277	G	228
277-297	H	248
297-317	I	268
317-337	J	288
337-357	K	308




OŚCIEŻNICA PORTA SYSTEM WZMOCNIONA

Ościeżnica regulowana, okleinowana w kolorze skrzydła. Belki ościeżnicy wykonane ze sklejki.

R Zakres szerokości muru [mm]	Typ ościeżnicy [mm]
120-140	C
140-160	D
160-180	E
180-200	F
200-220	G
220-240	H
240-260	I
260-280	J
280-300	K



OŚCIEŻNICA MDF

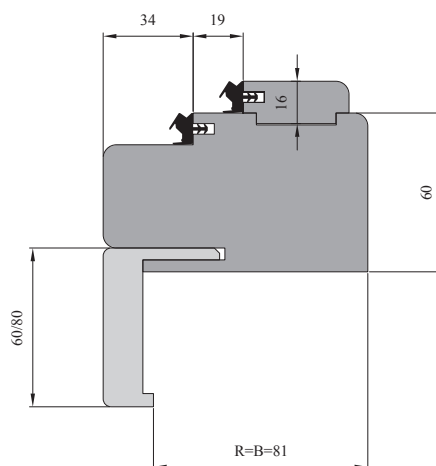
Do ościeżnic dostępne listwy maskujące i ćwierćwałki.  Ościeżnice stałe dostępne również w wersji z klejony drewnianej. Prezentowane wymiary ościeżnic nie uwzględniają grubości okleiny.

Ościeżnica stała 100 mm,

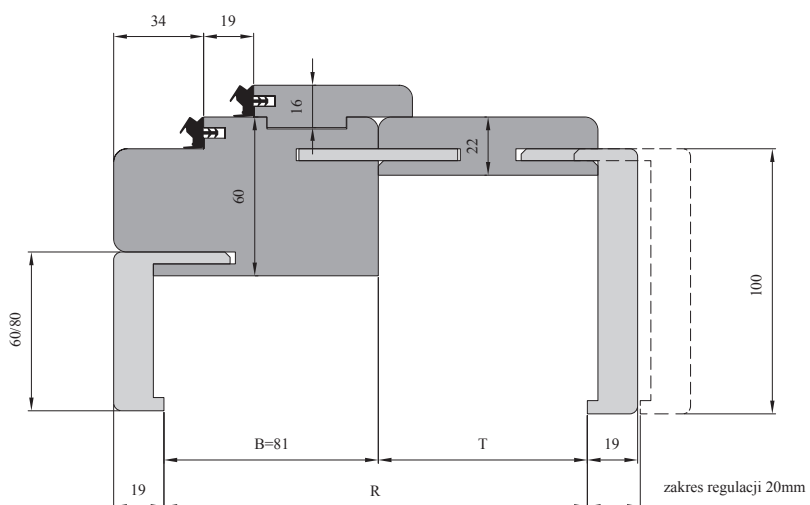
wykonana z MDF okleinowana w kolorze skrzydła.


R Zakres szerokości muru [mm]	Typ ościeżnicy	B Belka MDF [mm]
81	100	81

– Dostępne inne zakresy wymiaru R belki.

** OŚCIEŻNICA MDF REGULOWANA**

R Zakres szerokości muru [mm]	Typ ościeżnicy [mm]	R = (B + T) [mm]
160-180	A	81 + (75 + 4)
180-200	B	81 + (95 + 4)
205-225	C	81 + (120 + 4)
225-245	D	81 + (140 + 4)
245-265	E	81 + (160 + 4)
265-285	F	81 + (180 + 4)
285-305	G	81 + (200 + 4)
305-325	H	81 + (220 + 4)
325-345	I	81 + (240 + 4)
345-365	J	81 + (260 + 4)
365-385	K	81 + (280 + 4)



 Możliwość zastosowania innych rozwiązań i akcesoriów niż wyżej wymienione (np. elektrozwora, trzymacz elektromagnetyczny, kant rygiel półautomatyczny ze strony 107/108), po konsultacji z Działem Kontraktów.

The background is a solid teal color. Overlaid on this are several large, semi-transparent water droplet shapes of the same teal color, arranged in a pattern that suggests rain or water falling. The droplets are of varying sizes and orientations, creating a sense of movement and depth.

Drzwi **Specjalistyczne**

RENTGEN

Drzwi Techniczne / str. 88



AQUA

Drzwi Techniczne / str. 91



ENDURO

Drzwi Techniczne / str. 94



PRODUKT
PORTA STEEL

Uniwersalne drzwi do pomieszczeń gospodarczych

Drzwi Wewnętrzne / str. 98



Krajowa Ocena Techniczna nr ITB-KOT-2017/0096 wyd. 1 • Atest Higieniczny 88/322/89/2018

Klasa mechaniczna 3 wg PN-EN 1192:2001



> PRZEZNACZENIE I ZAKRES STOSOWANIA

Drzwi typu DT-O są przeznaczone do stosowania w budownictwie jako drzwi wewnętrzne wejściowe stanowiące zamknięcia otworów w ścianach wewnętrznych. Drzwi przeznaczone są w szczególności do pomieszczeń w których znajdują się urządzenia emitujące promieniowanie rentgena, drzwi DT-O mogą być stosowane w warunkach odpowiadających 3 klasie wymagań wg PN-EN 1192:2001 tj. w warunkach ciężkich.

OZNACZENIA DRZWI: DT-O/M – drzwi jednoskrzydłowe RENTGEN z ościeżnicą stalową,

DT-O/PS – drzwi jednoskrzydłowe RENTGEN z ościeżnicą Porta SYSTEM

> KONSTRUKCJA

A. POKRYCIE

Okleina: CPL, HPL, drewnopodobna PCV, naturalna standard, naturalna select.

Wzory i kolory z kolekcji standardowej i niestandardowej.

B. POSZYCIE

Warstwa blachy ołowianej gr. 2 x 0,5mm lub 2 x 1mm wraz z płytą HDF lub płytą wiórową (skrzydła w naturalnych okleinach).

C. WYPEŁNIENIE

Płyta wiórowa otworowa wzmocniona ramiakiem wewnętrznym.

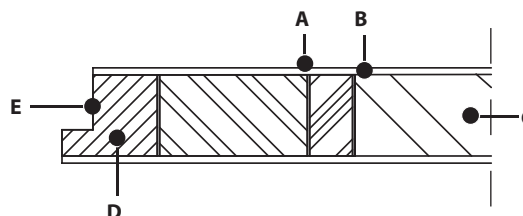
D. RAMA

Rama skrzydła z klejonki drewnianej.

E. OBRZEŻE

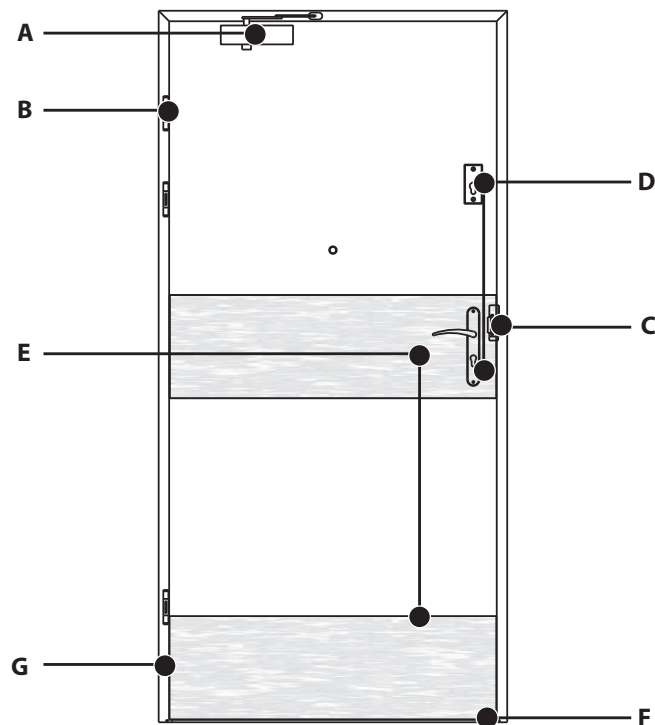
Przy pokryciu CPL obie pionowe krawędzie skrzydła pokryte taśmą ABS o grubości 1 mm.

W pozostałych rodzajach pokryć, taśma obrzeżowa lub okleina naturalna w kolorze skrzydła.



ZAKRESY WYMIAROWE W RAMACH KRAJOWEJ OCENY TECHNICZNEJ

TYP DRZWI	SZEROKOŚĆ SKRZYDŁA S_s	WYSOKOŚĆ SKRZYDŁA H_s
Jednoskrzydłowe przylgowe pełne	max 1044 mm	max 2200 mm

> AKCESORIA I WYPOSAŻENIE**A. SAMOZAMYKACZ** (patrz akcesoria str. 107)**Nawierzchniowe:**

Stosowane mogą być samozamykacze ramieniowe i szynowe dobrane odpowiednio do rozmiaru i wagi skrzydła. Zastosowanie samozamykaczy wymaga wykonania wzmocnienia w skrzydle i ościeżnicy.

B. ZAWIASY (patrz akcesoria str. 106)

Wzmocnione trójelementowe lub obiektowe VX7939/160 ze stali nierdzewnej zależnie od wagi skrzydła.

C. ELEKTROZACZEP (patrz akcesoria str. 108)**Do drzwi jednoskrzydłowych:**

- standardowego działania JIS 1510
- rewersyjnego działania JIS 1511

Sposób zasilania wg zaleceń producenta elektrozaczepów.

D. ZAMKI (patrz akcesoria str. 109)

Zamek główny pod wkładkę patent.

Zamek dodatkowy górny pod wkładkę patent.

E. PANEL OCHRONNY (patrz akcesoria str. 107)

Skrzydła mogą być wyposażone w panele ze stali nierdzewnej o grubości 0,6 mm.

Polecane panele:

- panel dolny „kick-panel” o wysokości 300 mm
- panel górny „push-panel” na wysokości klamki o wysokości 300 mm

F. USZCZELNIENIE DOLNE

- próg metalowy ze stali nierdzewnej
- uszczelka progowa samoopadająca

Krajowa Ocena Techniczna nr ITB-KOT-2017/0006 wyd. 1 • Atest Higieniczny 27/322/29/2016

Odporność na wpływ klimatyczne klasa 2 wg PN-EN 12219:2002
Klasa mechaniczna 1 wg PN-EN 1192:2001



> PRZEZNACZENIE I ZAKRES STOSOWANIA

Drzwi wewnętrzne typu DT-W są przeznaczone do stosowania w budownictwie jako drzwi wewnętrzne w pomieszczeniach o zwiększonej wilgotności względnej powietrza. Z uwagi na wymagania wytrzymałościowe ww. drzwi mogą być stosowane w warunkach odpowiadających 1 klasie wymagań wg PN-EN 1192:2001, tj. w lekkich warunkach eksploatacji.

OZNACZENIA DRZWI: DT-W – drzwi jednoskrzydłowe bezprzylgowe AQUA z ościeżnicą stalową.

> KONSTRUKCJA

A. POSZYCIE

Okleina HPL 1,5 mm.

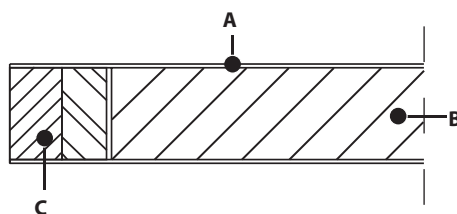
Wzory i kolory z kolekcji standardowej i  niestandardowej.

B. WYPEŁNIENIE

Płyta z pianki poliuretanowej.

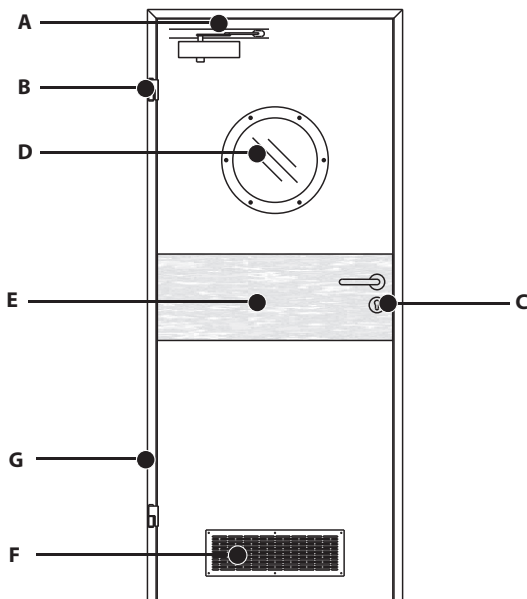
C. RAMA

Rama skrzydła z PVC.



ZAKRESY WYMIAROWE W RAMACH KRAJOWEJ OCENY TECHNICZNEJ

TYP DRZWI	SZEROKOŚĆ SKRZYDŁA S_s	WYSOKOŚĆ SKRZYDŁA H_s
Jednoskrzydłowe bezprzylgowe	max 1018 mm	max 2200 mm

> AKCESORIA I WYPOSAŻENIE**A. SAMOZAMYKACZ** (patrz akcesoria str. 107)**Nawierzchniowe:**

Stosowane mogą być samozamykacze ramieniowe i szynowe dobrane odpowiednio do rozmiaru i wagi skrzydła.

Zastosowanie samozamykaczy wymaga wykonania wzmocnienia w skrzydle i ościeżnicy.

B. ZAWIASY (patrz akcesoria str. 106)

Nawierzchniowe bezprzylgowe ze stali nierdzewnej do ościeżnic metalowych.

C. ZAMEK (patrz akcesoria str. 109)

Zamek główny z czołem ze stali nierdzewnej pod wkładkę patent.

Zamek rolkowy z czołem ze stali nierdzewnej.

D. PRZESZKLENIE

- Wzory przeszkleń wg aktualnej oferty Porta lub wg wymagań klienta.
- Rodzaje szyb wg aktualnej oferty Porta lub wg wymagań klienta (zakres grubości szyb 4 – 6 mm).
Dostępne szyby bezpieczne hartowana lub klejona.
- Ramki przyszybowe wykonane z ze stali nierdzewnej.
- Bulaj ze stali nierdzewnej o średnicy wewnętrznej 250 mm dla rozmiarów „60” i „70” oraz 300 mm dla pozostałych.

E. PANEL OCHRONNY (patrz akcesoria str. 107)

Skrzydła mogą być wyposażone w panele ze stali nierdzewnej o grubości 0,6 mm.

Polecane panele:

- panel dolny „kick-panel” o wysokości 300 mm
- panel górny „push-panel” na wysokości klamki o wysokości 300 mm

F. KRATKA WENTYLACYJNA (patrz akcesoria str. 107)

Kratka wentylacyjna ze stali nierdzewnej.



G. OŚCIEŻNICE

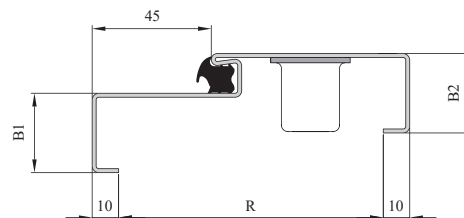
Ościeżnice stalowe lakierowane proszkowo dostępne w kolorach z aktualnej oferty Porta lub w dowolnym kolorze z palety RAL i NCS. Dwa warianty wykonania: poziomy posadzki „0” lub „-30” [mm].

Opcjonalne wyposażenie: wzmocnienie pod samozamykacz.







OŚCIEŻNICA STALOWA KĄTOWA

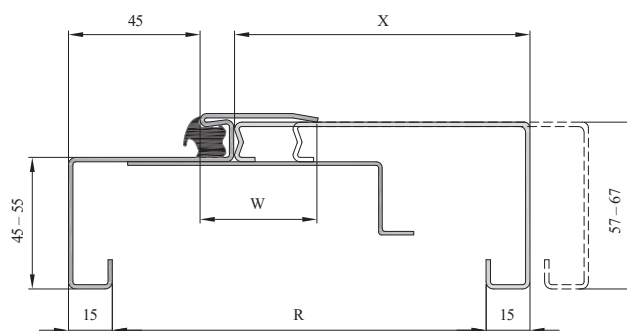
Wykonana z blachy stalowej ocynkowanej o grubości 1,2 mm.



R Zakres szerokości muru [mm] – standard 100	B1 Wysokość opaski przedniej [mm] – standard 40	B2 Wysokość opaski tylnej [mm] – standard 30
80-480	 30-55	 30-75

** OŚCIEŻNICA STALOWA REGULOWANA**

Wykonana z blachy stalowej ocynkowanej o grubości 1,5 mm. Część felcowa ościeżnicy kotwiona do ściany murowanej załączonymi kołkami rozporowymi lub wkrętami samogwintującymi (ściana K – G).

R Zakres szerokości muru [mm]	Typ ościeżnicy	X Profil tylna dostawka [mm]	W Profil przedni felc [mm]
100-120	A	72	40
121-145	B	89	44
146-170	C	114	
171-195	D	139	54
196-220	E	164	
221-245	F	189	64
246-270	G	214	
271-295	H	239	74
296-320	 I	264	
321-345	 J	289	
346-370	 K	314	
371-395	 L	339	
396-420	 M	364	
421-445	 N	389	

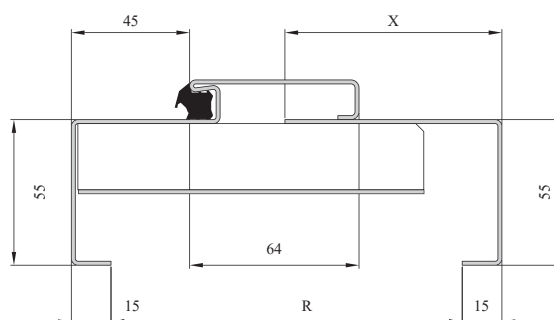



B1 Wysokość opaski przedniej [mm] standard 45	B2 Wysokość opaski tylnej [mm] standard 60
 45-55	 57-75

OŚCIEŻNICA STALOWA REGULOWANA PORTA SYSTEM

Wykonane z blachy stalowej ocynkowanej 1,2 mm.

R Zakres szerokości muru [mm]	Typ ościeżnicy	X Profil tylny dostawka [mm]
95-120	A	80
121-145	B	105
146-170	C	130
171-195	D	155
196-220	E	180
221-245	F	205
246-270	G	230
271-295	H	255



 Możliwość zastosowania innych rozwiązań i akcesoriów niż wyżej wymienione (np. elektrozwór, trzymacze elektromagnetycznych, ze strony 107/108), po konsultacji z Działem Kontraktów.

Aprobata Techniczna AT-15-6515/2016 • Atest Higieniczny 88/322/89/2018

Klasa mechaniczna 3 wg PN-EN 1192:2001



klasa 3


> PRZEZNACZENIE I ZAKRES STOSOWANIA

Drzwi drewniane wewnętrzne typu DWL-P są przeznaczone do stosowania w budownictwie mieszkaniowym, zamieszkania zbiorowego oraz użyteczności publicznej jako drzwi wewnętrzne stanowiące zamknięcie otworów w ścianach wewnętrznych. Z uwagi na wymagania wytrzymałościowe ww. drzwi mogą być stosowane w warunkach odpowiadających 3 klasie wymagań wg PN-EN 1192:2001, tj. w ciężkich warunkach.

OZNACZENIA DRZWI: DWL-P – drzwi jednoskrzydłowe lub dwuskrzydłowe drzwi wzmocnione wewnątrzlokalowe

> KONSTRUKCJA


A. POKRYCIE

Okleina HPL, CPL 0,7 mm. Wzory i kolory z kolekcji standardowej i  niestandardowej.

B. POSZYCIE

Płyta HDF.

C. WYPEŁNIENIE

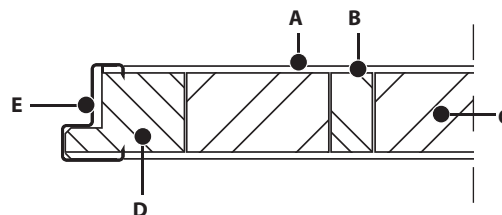
- płyta wiórowa otworowa
-  płyta pełna wzmocniona wewnętrznym ramiakiem

D. RAMA



Rama skrzydła z klejonejki drewnianej.

E. OBRZEŻE

Pionowe krawędzie drzwi osłonięte listwami ze stali nierdzewnej gr. 0,6 mm. Górna krawędź oklejona taśmą obrzeżową w kolorze skrzydła.

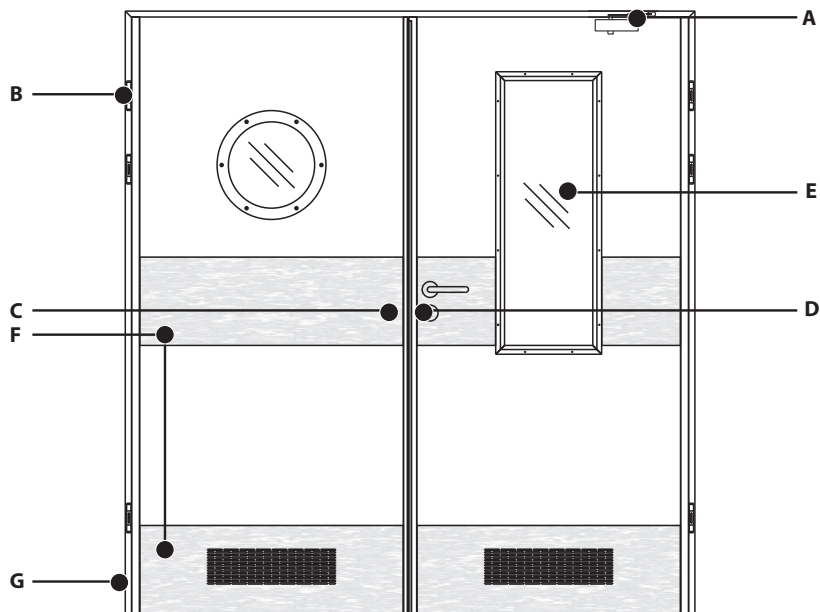


ZAKRESY WYMIAROWE W RAMACH APROBATY TECHNICZNEJ

W RAMACH APROBATY TECHNICZNEJ (AT)			DOPUSZCZENIE DO JEDNOSTKOWEGO ZASTOSOWANIA (DJ)
TYP DRZWI	SZEROKOŚĆ POJEDYNCZEGO SKRZYDŁA S_s	WYSOKOŚĆ SKRZYDŁA H_s	WYSOKOŚĆ SKRZYDŁA H_s
Jednoskrzydłowe przylgowe	max 1244 mm*	max 2200 mm	max 2500 mm
Jednoskrzydłowe bezprzylgowe	max 1218 mm*	max 2200 mm	max 2500 mm
 Dwuskrzydłowe przylgowe	max 1244 mm**	max 2200 mm	max 2500 mm
 Dwuskrzydłowe bezprzylgowe	max 1218 mm**	max 2200 mm	max 2500 mm

** Sumaryczna szerokość zestawu dwóch skrzydeł nie może przekroczyć wg AT: dla drzwi przylgowych 2079 mm, dla drzwi bezprzylgowych 2052 mm. Większe rozmiary dostępne w ramach DJ.

> AKCESORIA I WYPOSAŻENIE



A. SAMOZAMYKACZ (patrz akcesoria str. 107)

Nawierzchniowe:

Stosowane mogą być samozamykacze ramieniowe i szynowe dobrane odpowiednio do rozmiaru i wagi skrzydła. Zastosowanie samozamykaczy wymaga wykonania wzmocnienia w ościeżnicy.

B. ZAWIASY (patrz akcesoria str. 106)

- wzmocnione trójelementowe
- wahadłowe ze stali nierdzewnej

C. ELEKTROZACZEP (patrz akcesoria str. 108)

Możliwość zastosowania szeregu elektrozapęty wskazanych przez klienta.

Proponowane elektrozapęty:

• Do drzwi jednoskrzydłowych:

- standardowego działania JIS 1710, Eff Eff 118
- rewersyjnego działania MCM 611, Eff Eff 138

Sposób zasilania wg zaleceń producenta elektrozapęty.

D. ZAMEK (patrz akcesoria str. 109)

Zamek główny pod wkładkę patent.

Zamek dodatkowy górny pod wkładkę patent.

Zamek rolkowy.

E. PRZESZKLENIE

- Wzory przeszkleń wg aktualnej oferty Porta lub wg wymagań klienta.
- Rodzaje szyb wg aktualnej oferty Porta lub wg wymagań klienta (zakres grubości szyb 4 – 6 mm).
Dostępne szyby bezpieczne hartowana lub klejona.
- Ramki przyszybowe wykonane ze stali nierdzewnej.
- Bulaj ze stali nierdzewnej o średnicy wewnętrznej 250 mm dla rozmiarów „60” i „70” oraz 300 mm dla pozostałych.


F. PANEL OCHRONNY (patrz akcesoria str. 107)

Skrzydła mogą być wyposażone w panele ze stali nierdzewnej o grubości 0,6 mm.


Polecane panele:



- panel dolny „kick-panel” o wysokości 300 mm
- panel górny „push-panel” na wysokości klamki o wysokości 300 mm
- panel dolny wentylacyjny o wysokości 300 mm

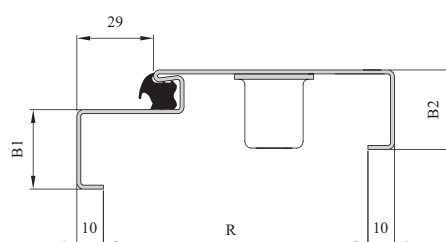
G. OŚCIEŻNICE

Ościeżnice stalowe lakierowane proszkowo dostępne w kolorach z aktualnej oferty Porta lub  w dowolnym kolorze z palety RAL i NCS. Opcjonalne wyposażenie: wzmocnienie pod samozamykacz.

OŚCIEŻNICA STALOWA KĄTOWA





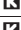


Wykonana z blachy stalowej o grubości 1,2 mm lub  1,5 mm. Dwa warianty wykonania: poziom posadzki „0” lub „-30” [mm]. Wyposażona w sześć dybli montażowych.

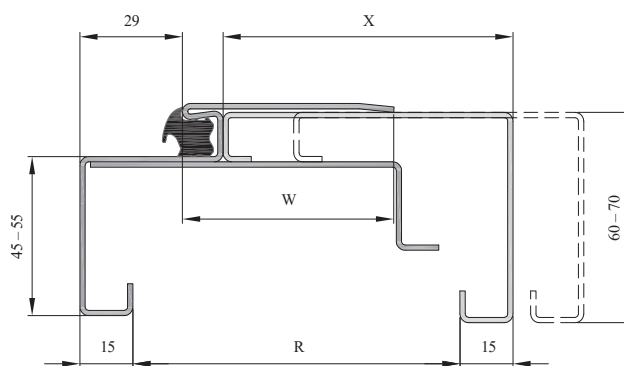
R Zakres szerokości muru [mm] – standard 100	B1 Wysokość opaski przedniej [mm] – standard 40	B2 Wysokość opaski tylnej [mm] – standard 30
80-480	 30-55	 30-75



OŚCIEŻNICA STALOWA REGULOWANA

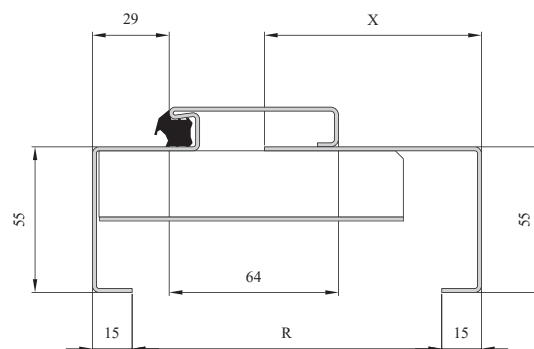
Wykonana z blachy stalowej o grubości 1,5 mm. Część felcowa ościeżnicy kotwiona do ściany muruwanej załączonymi kołkami rozporowymi lub wkrętami samogwintującymi (ściana K – G).

R Zakres szerokości muru [mm]	Typ ościeżnicy	X profil tylny dostawka [mm]	W profil przedni felc [mm]
95-120	A	82	50
121-145	B	105	60
146-170	C	130	70
171-195	D	155	
196-220	E	180	
221-245	F	205	80
246-270	G	230	
271-295	H	255	90
296-320	 I	280	
321-345	 J	305	
346-370	 K	330	
371-395	 L	355	
396-420	 M	380	
421-445	 N	405	
446-470	 O	430	



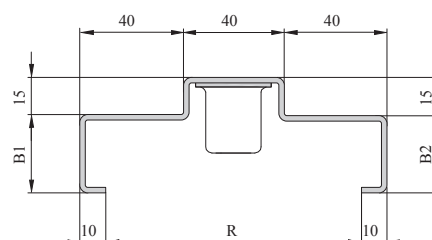
☒ OŚCIEŻNICA STALOWA REGULOWANA PORTA SYSTEM

R Zakres szerokości muru [mm]	Typ ościeżnicy	X Profil tylny dostawka [mm]
95-120	A	80
121-145	B	105
146-170	C	130
171-195	D	155
196-220	E	180
221-245	F	205
246-270	G	230
271-295	H	255

**OŚCIEŻNICA STALOWA WAHADŁOWA ENDURO**

Wykonana z blachy stalowej o grubości 1,5 mm. Część felcowa ościeżnicy kotwiona do ściany murowanej załączonymi kołkami rozporowymi lub wkrętami samogwintującymi (ściana K – G).

R Zakres szerokości muru [mm] – standard 100	B1 Wysokość opaski przedniej [mm] – standard 30	B2 Wysokość opaski tylnej [mm] – stan- dard 30
80-480	☒ 30-55	☒ 30-75



☒ Możliwość zastosowania innych rozwiązań i akcesoriów niż wyżej wymienione (np. elektrozwora, trzymacz elektromagnetyczny, kant rygiel półautomatyczny ze strony 107/108), po konsultacji z Działem Kontraktów.



Uniwersalne drzwi do pomieszczeń gospodarczych

Aprobata Techniczna AT-15-8081/2016

> PRZEZNACZENIE I ZAKRES STOSOWANIA

Drzwi stalowe wewnętrzne uniwersalne systemu PORTA są przeznaczone do stosowania w budownictwie mieszkaniowym, zamieszkania zbiorowego oraz użyteczności publicznej jako drzwi wewnętrzne stanowiące zamknięcie otworów w pomieszczeniach gospodarczych i przemysłowych.

> KONSTRUKCJA

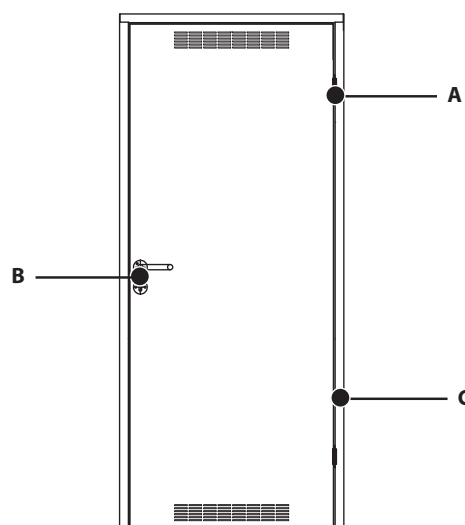
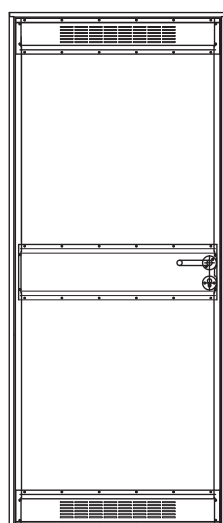
Skrzydło i ościeżnica wykonane są z blachy stalowej ocynkowanej lakierowanej proszkowo w kolorach ze standardowej oferty Porta lub  w dowolnym kolorze z palety RAL lub NCS.

Dzięki symetrycznej konstrukcji drzwi i uniwersalnym okuciom, możliwość montażu jako prawe i lewe.

ZAKRESY WYMIAROWE W RAMACH STANDARDOWEJ OFERTY PORTA

TYP DRZWI	SZEROKOŚĆ SKRZYDŁA S_s	WYSOKOŚĆ SKRZYDŁA H_s
Jednoskrzydłowe bezprzylgowe pełne	715 mm	2017 mm
	815 mm	
	915 mm	

> AKCESORIA I WYPOSAŻENIE



A. ZAWIASY

Czopowe dwuelmentowe.

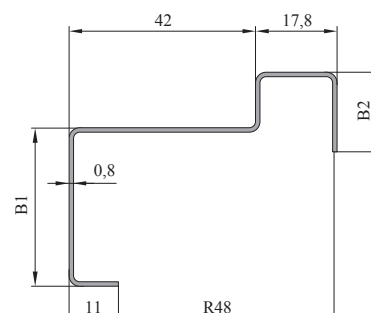
B. ZAMEK

Zamek uniwersalny (prawy/lewy) pod wkładkę patent.

C. OŚCIEŻNICA

Ościeżnica metalowa kątowna uniwersalna (prawa/lewa) z blachy 0,8 mm.

B1 Wysokość opaski przedniej [mm]	B2 Wysokość opaski tylnej [mm]
35	18





KLASA MECHANICZNA

Wytrzymałość drzwi na obciążenie pionowe, skręcanie statyczne i uderzenie; odpowiadająca normalnemu użytkowaniu w zależności od warunków eksploatacji (lekkich, średnich, ciężkich i bardzo ciężkich).



ANTYWŁAMANIOWOŚĆ

Odporność drzwi na nieuprawnione otwarcie weryfikowana i klasyfikowana w 2 lub 3 klasie wg normy PN-ENV 1627:2012 jak również w wycofanej, ale wciąż stosowanej klasie C wg normy PN-B-92270:1990.



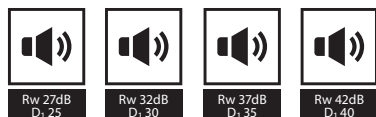
OGNIOODPORNOŚĆ

Zdolność do powstrzymania rozprzestrzeniania się ognia przez określony czas, odpowiednio 30 minut dla klasy EI30 i 60 minut dla klasy EI60.



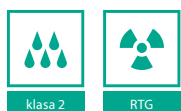
DYMOSZCZELNOŚĆ

Określa szczelność drzwi na przenikanie dymu w temperaturze pokojowej oraz podwyższonej do 200 °C.



DŹWIĘKOSZCZELNOŚĆ

Zdefiniowana przez współczynnik izolacji akustycznej Rw i D, wskazuje ilość decybeli, o jaką drzwi będą w stanie wytłumić hałas z zewnątrz.



SPECJALISTYCZNE

Drzwi o nietypowej konstrukcji wykonane z materiałów spełniających specyficzne wymagania projektanta i użytkownika.

Odporność na warunki klimatyczne

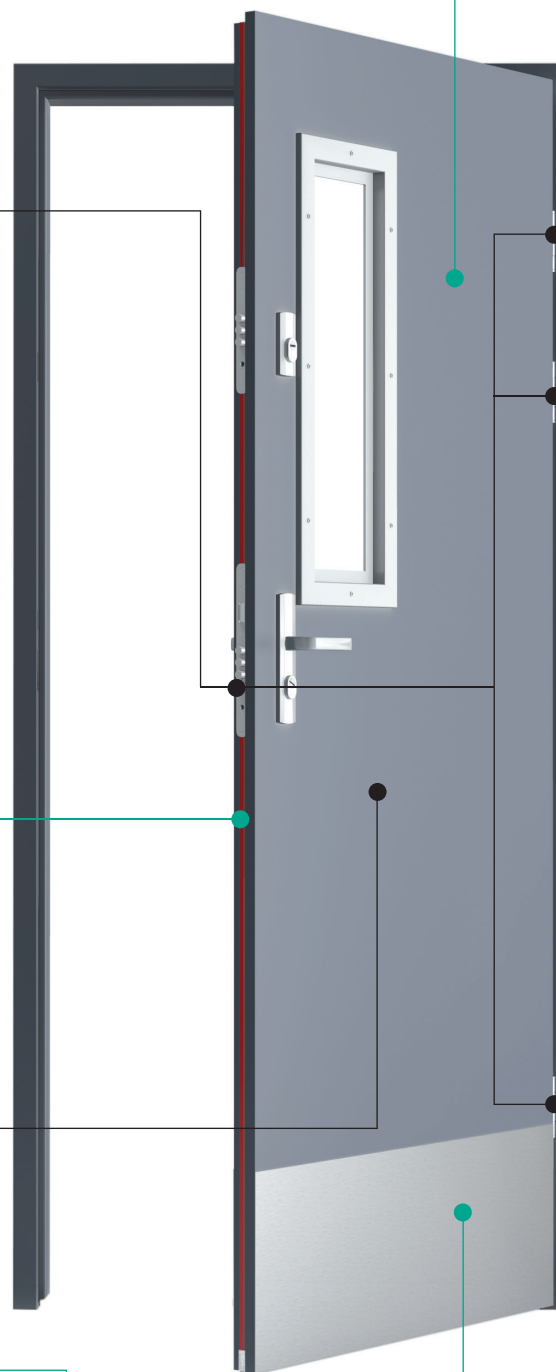


Tabela parametrów standardowych drzwi PORTA

 MOŻLIWOŚĆ DOSTOSOWANIA DRZWI WG WYMAGAŃ PROJEKTANTA.

Klasa Mechaniczna				Antywłamaniowość			Ognioodporność Dymoszczelność			Dźwiękoszczelność			
													
klasa 1	klasa 2	klasa 3	klasa 4	RC 2	RC 3	klasa C	EI 30	EI 60	Sa, S200	Rw 27dB D1 25	Rw 32dB D1 30	Rw 37dB D1 35	Rw 42dB D1 40

■ DRZWI WEWNĄTRZLOKALOWE

Płytkowe	<input checked="" type="checkbox"/>	<input type="checkbox"/>	<input checked="" type="checkbox"/>	<input type="checkbox"/>	<input type="checkbox"/>	<input type="checkbox"/>	<input type="checkbox"/>	<input type="checkbox"/>	<input type="checkbox"/>	<input type="checkbox"/>	<input type="checkbox"/>	<input type="checkbox"/>	<input type="checkbox"/>	<input type="checkbox"/>
Ramowo-płycinowe	<input checked="" type="checkbox"/>	<input type="checkbox"/>	<input type="checkbox"/>	<input type="checkbox"/>	<input type="checkbox"/>	<input type="checkbox"/>	<input type="checkbox"/>	<input type="checkbox"/>	<input type="checkbox"/>	<input type="checkbox"/>	<input type="checkbox"/>	<input type="checkbox"/>	<input type="checkbox"/>	<input type="checkbox"/>
Metalowe lakierowane, Metalowe ze stali nierdzewnej	<input checked="" type="checkbox"/>	<input checked="" type="checkbox"/>	<input checked="" type="checkbox"/>	<input type="checkbox"/>	<input type="checkbox"/>	<input type="checkbox"/>	<input type="checkbox"/>	<input type="checkbox"/>	<input type="checkbox"/>	<input type="checkbox"/>	<input type="checkbox"/>	<input type="checkbox"/>	<input type="checkbox"/>	<input type="checkbox"/>







■ DRZWI WEWNĘTRZNE WEJŚCIOWE

GRANIT KLASA C	<input type="checkbox"/>	<input type="checkbox"/>	<input type="checkbox"/>	<input checked="" type="checkbox"/>	<input type="checkbox"/>	<input checked="" type="checkbox"/>	<input checked="" type="checkbox"/>	<input checked="" type="checkbox"/>	<input type="checkbox"/>	<input checked="" type="checkbox"/>	<input type="checkbox"/>	<input checked="" type="checkbox"/>	<input type="checkbox"/>	<input type="checkbox"/>
GRANIT RC 3	<input type="checkbox"/>	<input type="checkbox"/>	<input type="checkbox"/>	<input checked="" type="checkbox"/>	<input type="checkbox"/>	<input checked="" type="checkbox"/>	<input type="checkbox"/>	<input checked="" type="checkbox"/>	<input type="checkbox"/>	<input checked="" type="checkbox"/>	<input type="checkbox"/>	<input checked="" type="checkbox"/>	<input type="checkbox"/>	<input type="checkbox"/>
EXTREME RC 3	<input type="checkbox"/>	<input type="checkbox"/>	<input type="checkbox"/>	<input checked="" type="checkbox"/>	<input type="checkbox"/>	<input checked="" type="checkbox"/>	<input type="checkbox"/>	<input checked="" type="checkbox"/>	<input type="checkbox"/>	<input checked="" type="checkbox"/>	<input type="checkbox"/>	<input checked="" type="checkbox"/>	<input type="checkbox"/>	<input type="checkbox"/>
AGAT	<input type="checkbox"/>	<input type="checkbox"/>	<input checked="" type="checkbox"/>	<input type="checkbox"/>	<input type="checkbox"/>	<input type="checkbox"/>	<input type="checkbox"/>	<input type="checkbox"/>	<input type="checkbox"/>	<input type="checkbox"/>	<input type="checkbox"/>	<input checked="" type="checkbox"/>	<input type="checkbox"/>	<input type="checkbox"/>
OPAL	<input type="checkbox"/>	<input type="checkbox"/>	<input checked="" type="checkbox"/>	<input type="checkbox"/>	<input checked="" type="checkbox"/>	<input type="checkbox"/>	<input type="checkbox"/>	<input type="checkbox"/>	<input type="checkbox"/>	<input type="checkbox"/>	<input type="checkbox"/>	<input checked="" type="checkbox"/>	<input type="checkbox"/>	<input type="checkbox"/>
KWARC	<input type="checkbox"/>	<input type="checkbox"/>	<input checked="" type="checkbox"/>	<input type="checkbox"/>	<input checked="" type="checkbox"/>	<input type="checkbox"/>	<input type="checkbox"/>	<input checked="" type="checkbox"/>	<input type="checkbox"/>	<input checked="" type="checkbox"/>	<input type="checkbox"/>	<input checked="" type="checkbox"/>	<input type="checkbox"/>	<input type="checkbox"/>
Steel SAFE	<input type="checkbox"/>	<input checked="" type="checkbox"/>	<input type="checkbox"/>	<input type="checkbox"/>	<input checked="" type="checkbox"/>	<input checked="" type="checkbox"/>	<input type="checkbox"/>	<input type="checkbox"/>	<input type="checkbox"/>	<input type="checkbox"/>	<input checked="" type="checkbox"/>	<input type="checkbox"/>	<input type="checkbox"/>	<input type="checkbox"/>



■ DRZWI TECHNICZNE

EI 30	<input type="checkbox"/>	<input type="checkbox"/>	<input checked="" type="checkbox"/>	<input type="checkbox"/>	<input type="checkbox"/>	<input type="checkbox"/>	<input type="checkbox"/>	<input checked="" type="checkbox"/>	<input type="checkbox"/>	<input checked="" type="checkbox"/>	<input type="checkbox"/>	<input checked="" type="checkbox"/>	<input type="checkbox"/>	<input type="checkbox"/>
EI 30 metalowe	<input type="checkbox"/>	<input checked="" type="checkbox"/>	<input type="checkbox"/>	<input type="checkbox"/>	<input type="checkbox"/>	<input type="checkbox"/>	<input type="checkbox"/>	<input checked="" type="checkbox"/>	<input type="checkbox"/>	<input type="checkbox"/>	<input type="checkbox"/>	<input type="checkbox"/>	<input type="checkbox"/>	<input type="checkbox"/>
EI 60	<input type="checkbox"/>	<input type="checkbox"/>	<input checked="" type="checkbox"/>	<input type="checkbox"/>	<input type="checkbox"/>	<input type="checkbox"/>	<input type="checkbox"/>	<input type="checkbox"/>	<input checked="" type="checkbox"/>	<input checked="" type="checkbox"/>	<input type="checkbox"/>	<input checked="" type="checkbox"/>	<input type="checkbox"/>	<input type="checkbox"/>
EI 60 metalowe (Typ Standard)	<input type="checkbox"/>	<input type="checkbox"/>	<input checked="" type="checkbox"/>	<input type="checkbox"/>	<input type="checkbox"/>	<input type="checkbox"/>	<input type="checkbox"/>	<input type="checkbox"/>	<input checked="" type="checkbox"/>	<input type="checkbox"/>	<input type="checkbox"/>	<input type="checkbox"/>	<input type="checkbox"/>	<input type="checkbox"/>
EI 60 metalowe (Typ I)	<input type="checkbox"/>	<input type="checkbox"/>	<input checked="" type="checkbox"/>	<input type="checkbox"/>	<input type="checkbox"/>	<input type="checkbox"/>	<input type="checkbox"/>	<input type="checkbox"/>	<input checked="" type="checkbox"/>	<input checked="" type="checkbox"/>	<input type="checkbox"/>	<input type="checkbox"/>	<input checked="" type="checkbox"/>	<input type="checkbox"/>
27 dB	<input type="checkbox"/>	<input type="checkbox"/>	<input checked="" type="checkbox"/>	<input type="checkbox"/>	<input type="checkbox"/>	<input type="checkbox"/>	<input type="checkbox"/>	<input type="checkbox"/>	<input type="checkbox"/>	<input type="checkbox"/>	<input checked="" type="checkbox"/>	<input type="checkbox"/>	<input type="checkbox"/>	<input type="checkbox"/>
32 dB	<input type="checkbox"/>	<input type="checkbox"/>	<input checked="" type="checkbox"/>	<input type="checkbox"/>	<input type="checkbox"/>	<input type="checkbox"/>	<input type="checkbox"/>	<input type="checkbox"/>	<input type="checkbox"/>	<input type="checkbox"/>	<input type="checkbox"/>	<input checked="" type="checkbox"/>	<input type="checkbox"/>	<input type="checkbox"/>
Porta SILENCE 37	<input type="checkbox"/>	<input type="checkbox"/>	<input type="checkbox"/>	<input checked="" type="checkbox"/>	<input type="checkbox"/>	<input type="checkbox"/>	<input type="checkbox"/>	<input checked="" type="checkbox"/>	<input type="checkbox"/>	<input checked="" type="checkbox"/>	<input type="checkbox"/>	<input type="checkbox"/>	<input checked="" type="checkbox"/>	<input type="checkbox"/>
42 dB	<input type="checkbox"/>	<input type="checkbox"/>	<input checked="" type="checkbox"/>	<input type="checkbox"/>	<input type="checkbox"/>	<input type="checkbox"/>	<input type="checkbox"/>	<input checked="" type="checkbox"/>	<input type="checkbox"/>	<input checked="" type="checkbox"/>	<input type="checkbox"/>	<input type="checkbox"/>	<input type="checkbox"/>	<input checked="" type="checkbox"/>
AQUA	<input checked="" type="checkbox"/>	<input type="checkbox"/>	<input type="checkbox"/>	<input type="checkbox"/>	<input type="checkbox"/>	<input type="checkbox"/>	<input type="checkbox"/>	<input type="checkbox"/>	<input type="checkbox"/>	<input type="checkbox"/>	<input type="checkbox"/>	<input type="checkbox"/>	<input type="checkbox"/>	<input type="checkbox"/>
ENDURO	<input type="checkbox"/>	<input type="checkbox"/>	<input checked="" type="checkbox"/>	<input type="checkbox"/>	<input type="checkbox"/>	<input type="checkbox"/>	<input type="checkbox"/>	<input type="checkbox"/>	<input type="checkbox"/>	<input type="checkbox"/>	<input type="checkbox"/>	<input type="checkbox"/>	<input type="checkbox"/>	<input type="checkbox"/>



Zestawienie parametrów technicznych

PRZYKŁADOWE ZASTOSOWANIE	PARAMETRY	DRZWI PROPONOWANE PRZEZ PORTA
Drzwi wejściowe do mieszkań		OPAL, GRANIT RC 3 typ I i II, GRANIT kl. C, EXTREME RC 3 typ I i II
Drzwi wejściowe do mieszkań		AGAT, OPAL, KWARC, GRANIT RC 3 typ I i II
Drzwi wejściowe do mieszkań w budynkach o wysokości powyżej 25 m (od 9 piętra)		KWARC, GRANIT kl.C, GRANIT RC 3 typ II
Drzwi między strefami p.poż. (budynki bez przedsionków p.poż.)		Porta SILENCE 37dB + EI30, EI 30, EI 60
Drzwi do kotłowni		EI 60
Drzwi do garaży (nie dotyczy budynków jednorodzinnych)		Porta SILENCE 37dB + EI 30, EI 30, EI 60

■ HOTELE, DOMY WZIASOWE, PENSJONATY, ITP.

PRZYKŁADOWE ZASTOSOWANIE	PARAMETRY	DRZWI PROPONOWANE PRZEZ PORTA
Drzwi do pokoi w budynkach niskich (do 4 piętra)	wg projektu	27 dB, 32 dB, Porta SILENCE 37 dB, 42 dB, EI 30, EI 60
Drzwi do pokoi w budynkach wysokich (od 4 piętra)		Porta SILENCE 37 dB + EI 30, EI 30, EI 60, 42 dB
Drzwi między strefami p.poż. (budynki bez przedsionków p.poż.)		Porta SILENCE 37 dB + EI 30, EI 30, EI 60

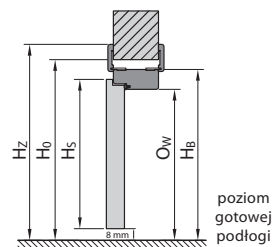
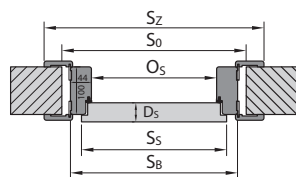
■ BUDYNKI MIESZKALNE

PRZYKŁADOWE ZASTOSOWANIE	PARAMETRY	DRZWI PROPONOWANE PRZEZ PORTA
Pokoje do pracy	wg projektu	27 dB, 32 dB
Pokoje do pracy wymagającej koncentracji	wg projektu	27 dB, 32 dB, 37 dB
Gabinety dyrektorskie	wg projektu	37 dB, 42 dB
Gabinety lekarskie		37 dB, 42 dB
Drzwi między strefami p. poż. (budynki bez przedsionków p. poż.)		EI 60

UWAGA! Powyższa tabela zawiera ogólne wymogi p.poż. dotyczące budynków, podane w niej parametry należy zweryfikować i dostosować indywidualnie do określonego obiektu. Na podst. rozporządzenia Ministra Infrastruktury z dnia 12 kwietnia 2002 r. w sprawie warunków technicznych jakim powinny odpowiadać budynki i ich usytuowanie (Dz. U. Nr 75/2002, poz. 690).

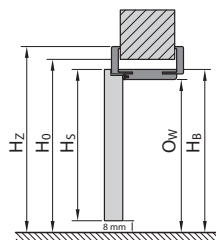
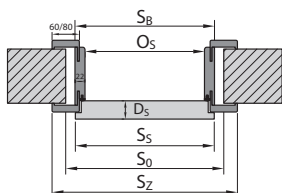
Wymiary montażowe drzwi

■ OŚCIEŻNICA MINIMAX



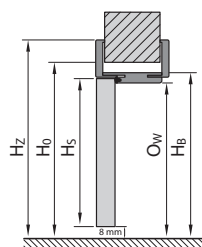
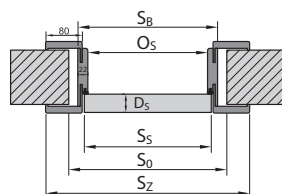
poziom
gotowej
podłogi

■ OŚCIEŻNICA Porta SYSTEM



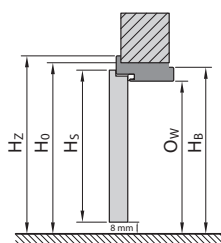
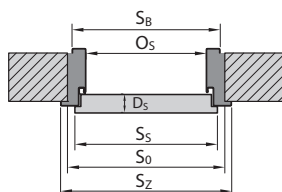
poziom
gotowej
podłogi

■ OŚCIEŻNICA Porta SYSTEM ELEGANCE



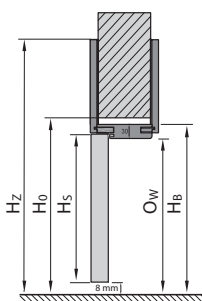
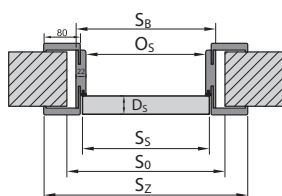
poziom
gotowej
podłogi

■ OŚCIEŻNICA METALOWA



poziom
gotowej
podłogi

■ OŚCIEŻNICA LEVEL



poziom
gotowej
podłogi

LEGENDA DO WYMIARÓW

- S_s całkowita szerokość skrzydła drzwiowego (łącznie z przylgami)
- H_s całkowita wysokość skrzydła drzwiowego (łącznie z przylgą)
- D_s grubość skrzydła drzwiowego
- S_0 szerokość otworu w murze przygotowanego do osadzenia ościeżnicy
- H_0 wysokość otworu w murze przygotowanego do osadzenia ościeżnicy, mierzone od poziomu wykończonej podłogi
- O_s szerokość w świetle ościeżnicy
- O_w wysokość w świetle ościeżnicy (dla drzwi z progiem wymiar pomniejszony o wysokość proggu)
- S_b szerokość ościeżnicy, wymiar bez listew maskujących
- H_b wysokość ościeżnicy, wymiar bez listew maskujących
- S_z szerokość całkowita ościeżnicy, wymiar z listwami maskującymi (6)/(8) opaski 60/80 mm
- H_z wysokość całkowita ościeżnicy, wymiar z listwami maskującymi
- $T_{s/w}$ dopuszczalna tolerancja odchyłki szerokości / wysokości otworu w murze

Tabele wymiarów drzwi

DRZWI WEWNĄTRZLOKALOWE Z OŚCIEŻNICAMI DREWNIANYMI

TABELA 1

RODZAJ OŚCIEŻNICY	ROZMIAR	S _s	H _s	D _s	S _o	H _o	O _s	O _w	S _b	H _b	S _z (6)	S _z (8)	H _z	T _{sw}
z ościeżnicami: Minimax 60 mm Minimax 100 mm MDF w naturalnej okleinie	60	644	2030	40	710	2075	602	2016	690	2060	800	-	2115	+20 / +10
	70	744			810		702		790		900	-		
	80	844			910		802		890		1000	-		
	90	944			1010		902		990		1100	-		
	100	1044			1110		1002		1090		1200	-		
z ościeżnicą Porta SYSTEM	60	644	2030	40	680	2060	602	2016	646	2038	746	786	kątownik (6) / (8) 2088 / 2108	+20 / +10
	70	744			780		702		746		846	886		
	80	844			880		802		846		946	986		
	90	944			980		902		946		1046	1086		
	100	1044			1080		1002		1046		1146	1186		
z ościeżnicą Porta SYSTEM ELEGANCE* / LEVEL	60	618	2017	40	680	2060 / 2070	602	2016	646	2038 / 2046	-	786	2108 / panel góry (20) / (100) 2228/3028	+20 / +10
	70	718			780		702		746		-	886		
	80	818			880		802		846		-	986		
	90	918			980		902		946		-	1086		
	100	1018			1080		1002		1046		-	1186		
z ościeżnicą RENOVA***	60	644	2030	40	596	2016	558	1994	584	2007	746	-	2088	+15 / -6
	70	744			680		658		684		846	-		
	80	844			796		758		784		946	-		
	90	944			896		858		884		1046	-		
	100	1044			996		958		984		1146	-		
	110	1144			1096		1058		1084		1246	-		
z ościeżnicą Villadora MODERN wersja standard 2.0 / 2.2 (kątownik 80 / 100)	60	618	2017 / 2200	40	680	2060 / 2243	600	2016 / 2199	646	2039 / 2222	-	787 / 827	2110 / 2230** 2313 / 2413**	+20 / +10
	70	718			780		700		746		-	887 / 927		
	80	818			880		800		846		-	987 / 1027		
	90	918			980		900		946		-	1087 / 1127		
	100	1018			1080		1000		1046		-	1187 / 1227		
z ościeżnicą Villadora RETRO	60	644	2030	40	680	2060	602	2016	646	2038	-	789	2110	+20 / +10
	70	744			780		702		746		-	889		
	80	844			880		802		846		-	989		
	90	944			980		902		946		-	1089		
	100	1044			1080		1002		1046		-	1189		

UWAGA: Wymiary S_s i H_s dla ościeżnic w okleinie naturalnej podano z tolerancją - 1 mm / +3 mm.

* wybierając wysokość skrzydła 220 w okleinie naturalnej należy powiększyć wysokość H_s, H_o, O_w, H_b, H_z o 184 mm - wymiar z tolerancją ± 1 mm.

** wersja ościeżnicy z panelem PLUS

*** S_o / H_o - oznacza szerokość/wysokość mierzoną w świetle przejścia starej metalowej ościeżnicy. T_{sw} - tolerancja + 15 mm zależy od konstrukcji starej ościeżnicy.

DRZWI WEWNĄTRZLOKALOWE Z OŚCIEŻNICAMI METALOWYMI

TABELA 2

RODZAJ OŚCIEŻNICY	ROZMIAR	S _s	H _s	D _s	S _o	H _o	O _s	O _w	S _b	H _b	S _z	H _z	T _{sw}
z ościeżnicą Kątową MAŁĄ PLUS	60	644	2030	40	649	2043	596	2016	629	2033	706	2071	±10 / ±5
	70	744			749		696		729		806		
	80*	844			849		796		829		906		
	90*	944			949		896		929		1006		
	100	1044			1049		996		1029		1106		
z ościeżnicami: Kątową DUŻĄ do ścian murowanych i Kątową DUŻĄ SKŁADANĄ ze stali nierdzewnej	60	644	2030	40	675	2055	596	2016	656	2046	706	2071	±10 / ±5
	70	744			775		696		756		806		
	80*	844			875		796		856		906		
	90*	944			975		896		956		1006		
	100	1044			1075		996		1056		1106		
	110	1144			1175		1096		1156		1206		
z ościeżnicą Kątową DUŻĄ SKŁADANĄ w okleinie PCV	60	644	2030	40	675	2055	596	2016	656	2046	706	2071	±10 / ±5
	70	744			775		696		756		806		
	80*	844			875		796		856		906		
	90*	944			975		896		956		1006		
	100	1044			1075		996		1056		1106		
	110	1144			1175		1096		1156		1206		
z ościeżnicą Kątową DUŻĄ do ścian kartonowo-gipsowych	60	644	2030	40	685	2055	596	2016	680	2046	706	2071	+10 / +5
	70	744			785		696		780		806		
	80*	844			885		796		880		906		
	90*	944			985		896		980		1006		
	100	1044			1085		996		1080		1106		
	110	1144			1185		1096		1180		1206		
z ościeżnicą REGULOWANĄ	60	644	2030	40	700	2070	596	2016	680	2058	716	2076	-10 / -5
	70	744			800		696		780		816		
	80*	844			900		796		880		916		
	90*	944			1000		896		980		1016		
	100	1044			1100		996		1080		1116		
	110	1144			1200		1096		1180		1216		
z ościeżnicą REGULOWANĄ PS „na kant”	60	644	2030	40	700	2070	596	2016	679	2058	736	2086	-10 / -5
	70	744			800		696		779		836		
	80*	844			900		796		879		936		
	90*	944			1000		896		979		1036		
	100	1044			1100		996		1079		1136		
z ościeżnicą FAST	60	644	2030	40	680	2058	596	2016	716	2076	716	2076	+10 / +5
	70	744			780		696		816		816		
	80	844			880		796		916		916		
	90	944			980		896		1016		1016		
	100	1044			1080		996		1116		1116		

*UWAGA! Zamówienia w normie inwestycyjnej (światło przejścia 800, 900 mm) - dostępne jako standard - bez dopłaty (norma inwestycyjna - do S_o należy dodać 8 mm).

Prosimy pamiętać również o doborze właściwego rozmiaru skrzydeł dedykowanych do kompletu.

Tabele wymiarów standardowych drzwi

DRZWI TECHNICZNE

TABELA 3

RODZAJ OŚCIEŻNICY	ROZMIAR	S ₀	H ₀	D ₀	S ₀	H ₀	O ₀	O _w	S ₀	H ₀	S ₂ (6)	S ₂ (8)	H ₂	T _{s/w}
Rw = 27 dB z ościeżnicą Porta SYSTEM	60	644	2030	40	680	2060		2016	602	2038	646	746	kątownik (6) / (8) 2088 / 2108	+20 / +10
	70	744			702				746		846	886		
	80	844			802				846		946	986		
	90	944			902				946		1046	1086		
	100	1044			1002				1046		1146	1186		
Rw = 32 dB ze wzmacnioną ościeżnicą Porta SYSTEM	60	644	2030	44	680	2060		2016	602	2040	650	746	kątownik (6) / (8) 2088 / 2108	+20 / +10
	70	744			702				750		846	886		
	80	844			802				850		946	986		
	90	952			910				958		1054	1094		
	100	1044			1080				1050		1146	1186		
Porta SILENCE Rw=37 dB przylgowa regulowana	60	644	2030	49 / 50	680	2060		2016	602	2040	650	746	2088/2108	+20 / +10
	70	744			702				750		846	886		
	80	844			802				850		946	986		
	90	968			926				974		1070	1110		
	100	1044			1080				1050		1146	1186		
Porta SILENCE Rw=37 dB beprzylgowa regulowana	80	818	2017	49 / 50	880	2060		2016	801	2040	849	985	- / 2108	+20 / +10
	90	968			951				999		1135	1185		
	100	1018			1001				1049		1185	1235		
	80	844			802				822		1024	1064		
	90	968			926				946		1148	1188		
Porta SILENCE Rw=37 dB przylgowa stała	60	644	2030	49 / 50	680	2090		2017	602	2077	650	746	2128/2148	±10 / ±5
	70	744			702				750		846	886		
	80	844			802				850		946	986		
	90	968			926				974		1070	1110		
	100	1044			1080				1050		1146	1186		
Porta SILENCE Rw=37 dB beprzylgowa stała	80	818	2017	49 / 50	880	2090		2017	801	2077	849	985	- / 2148	±10 / ±5
	90	968			951				999		1135	1185		
	100	1018			1001				1049		1185	1235		
	80	844			802				822		1024	1064		
	90	968			926				946		1148	1188		
Porta SILENCE Rw=37dB przylgowe z ośc. metalową	60	644	2030	49 / 50	680	2055		2013	602	2043	650	746	2068	±10 / ±5
	70	744			702				750		846	886		
	80	844			802				850		946	986		
	90	968			926				974		1070	1110		
	100	1044			1080				1050		1146	1186		
Porta SILENCE Rw=37dB beprzylgowe z ośc. metalową	80	818	2017	49 / 50	880	2055		2013	801	2043	849	985	2068	+10 / +5
	90	968			951				999		1135	1185		
	100	1018			1001				1049		1185	1235		
	80	844			802				822		1024	1064		
	90	968			926				946		1148	1188		
Rw = 42 dB ze wzmacnioną ościeżnicą Porta SYSTEM	60	644	2047	68 / 69	680	2080		2020	602	2056	650	746	kątownik (6) / (8) 2104 / 2124	+20 / +10
	70	744			702				750		846	886		
	80	844			802				850		946	986		
	90	968			926				974		1070	1110		
	100	1068			1080				1050		1146	1186		
Rw = 42 dB z ościeżnicą MDF	60	644	2047	68 / 69	680	2105		2021	602	2093	650	746	kątownik (6) / (8) 2144 / 2164	±10 / ±5
	70	744			702				750		846	886		
	80	844			802				850		946	986		
	90	968			926				974		1070	1110		
	100	1088			1090				1050		1146	1186		
Rw = 42 dB z ościeżnicą metalową*	60	644	2047	68 / 69	680	2055		2015	602	2045	650	746	2085	±10 / ±5
	70	744			702				750		846	886		
	80	844			802				850		946	986		
	90	968			926				974		1070	1110		
	100	1088			1090				1050		1146	1186		
EI 30 z ościeżnicą MDF	60	644	2030	44 / 45	680	2090		2014	602	2077	650	746	kątownik (6) / (8) 2128 / 2148	±10 / ±5
	70	744			702				750		846	886		
	80	844			802				850		946	986		
	90	952			910				958		1054	1094		
	100	1044			1080				1050		1146	1186		
EI 30, Rw = 27 dB, Rw = 32 dB z ościeżnicą metalową*	60	644	2030	44 / 45 40 / 41 44 / 45	675	2055		2013	602	2043	656	756	2068	±10 / ±5
	70	744			702				756		856	896		
	80	844			802				856		956	996		
	90	952			910				964		1064	1104		
	100	1044			996				1056		1156	1196		
Rw = 27 dB, Rw = 32 dB z ościeżnicą metalową do ścian kartonowo-gipsowych	60	644	2030	40 / 41 44 / 45	685	2058		2013	596	2058	680	706	2068	+10 / +5
	70	744			696				716		816	856		
	80	844			796				816		916	956		
	90	952			904				924		1024	1064		
	100	1044			996				1016		1116	1156		
EI 60 z ościeżnicą drewnianą	60	668	2030	60 / 61	675	2090		2017	626	2077	747	706	2133	±10 / ±5
	70	768			726				786		846	886		
	80	868			826				886		946	986		
	90	968			926				986		1046	1086		
	100	1068			1026				1086		1146	1186		
EI 60 z ościeżnicą metalową*	60	668	2030	60 / 61	700	2055		2011	618	2041	678	732	2068	±10 / ±5
	70	768			718				778		832	886		
	80	868			818				878		932	986		
	90	968			918				978		1032	1086		
	100	1068			1018				1028		1082	1136		
Metalowe EI 30	60	700	2052	53	695	2065		2037**	640	2053	673	730	2082	±10 / ±5
	70	800			740				773		830	886		
	80	900			840				873		930	986		
	90	1000			940				973		1030	1086		
	100	1080			1020				1073		1130	1186		
Metalowe EI 60	60	916	2054	67	930	2075		2029**	840	2064	911	977	2097	±10 / ±5
	70	1016			940				1011		1077	1137		
	80	1116			1040				1111		1177	1237		
	60	644			596				656		706	756		
	70	744			696				756		806	856		
ENDURO	60	644	2030	40	675	2055		2016	596	2046	656	706	2071	±10 / ±5
	70	744			696				756		806	856		
	80	844			796				856		906	956		
	90	952			904				964		1014	1064		
	100	1044			996				1056		1106	1156		
ENDURO z ościeżnicą wahadłową	60	618	2017	40	638	2085		2030	638	2075	728	728	2075	±10 / ±5
	70	718			828				828		918	918		
	80	818			938				938		1028	1028		
	90	918			1038				1038		1128	1128		
	100	1018			1138				1138		1228	1228		
AQUA	60	618	2017	40	675	2055		2016	596	2046	656	706	2071	±10 / ±5
	70	718			696				756		806	856		
	80	818			796				856		906	956		
	90	926			904				964		1014	1064		
	100	1018			996				1056		1106	1156		
Uniwersalne drzwi do pomieszczeń gospodarczych	60	618	2017	40***	760	2050		2018	700	2038	739	796	2066	±10 / ±5
	70	715			800				839		896	956		
	80	815			900				939		996	1056		
	90	915			1000				1039		1096	1156		
	100	1015			1100				1139		1196	1256		
Metal BASIC i Metal BASIC PLUS z ośc. Kątowną MAŁA PLUS	60	618	2030	40	857	2043 - Basic 2047 - Basic PLUS		2016	804	2033	837	914	2071 - Basic 2075 - Basic PLUS	±10 / ±5
	70	715			900				939		996	1056		
	80	815			900				939		996	1056		
	90	915			1000				1039		1096	1156		
	100	1015			1100				1139		1196	1256		

* Stosując ościeżnicę PROJEKT należy powiększyć otwór w murze S₀ o 25 mm oraz wysokość H₀ o 15 mm (tolerancja wyników ±10 mm / ±5 mm). ** Zastosowanie progu metalowego zmniejszy podany wymiar o 16 mm. *** Grubość skrzydła mierzona na krawędziach pionowych (skrzydło bez wypełnienia, otwarte od strony zamykania).

DRZWI WEWNĘTRZNE WEJŚCIOWE

TABELA 4

RODZAJ OŚCIEŻNICY	ROZMIAR	S ₀	H ₀	D ₀	S ₀	H ₀	O ₀	O _w	S ₀	H ₀	S ₂ (6)	S ₂ (8)	H ₂	T _{s/w}
AGAT, OPAL, KWARC, GRANIT kl. C z ościeżnicą metalową*	80	844	2030	40 / 41 44 / 45 48 / 49	875	2055		2016**	856	2046	906	906	2071	±10 / ±5
	90	952			904				964		1014	1014		
	100	1044			996				1056		1106	1106		
AGAT, OPAL z ościeżnicą MDF 100 mm	80	844	2030	40	910	2075		2016	910	2060	998	998	2115	+20 / +10
	90	952			910				910		1108	1108		
	100	1044			1002				1090		1200	1200		
GRANIT RC 3, EXTREME RC 3 z ościeżnicą metalową*	80	844	2032	50	876	2055		2016**	796	2046	856	906	2071	+10 / +5
	90	968			920				980		1030	1030		
	100	1044			996				1056		1106	1106		
GRANIT RC 3, EXTREME RC 3 z ościeżnicą PS	80	844	2030	50	880	2060		2016	850	2040	914	986	2108	+20 / +10
	90	968			926				974		1110	1110		
	100	1044			1002				1050					

Dostosuj kolor i rodzaj pokrycia drzwi

SPRAWDŹ JAKĄ ILOŚĆ GWIAZDEK JEST PRZY NAZWIE WYBRANEJ OKLEINY

W klasyfikacji Porta uwzględniono sześć grup, podziału na grupy dokonano na podstawie jakości wykończenia, stanowiącej o jej trwałości i odporności na czynniki zewnętrzne. Mamy nadzieję, że nasza klasyfikacja ułatwi Państwu podjęcie najlepszej decyzji i optymalny wybór. Przy każdym prezentowanym produkcie znajdują Państwo informacje o klasyfikacji zastosowanego pokrycia.

ECONOMIC Klasa stanowiąca idealne połączenie jakości i ceny. ☆☆☆☆☆☆	STANDARD Klasa podstawowa Porta zapewnia możliwość długotrwałego użytkowania w gospodarstwach domowych. ☆☆☆☆☆☆	STANDARD PLUS Rozszerzona klasa STANDARD o podwyższonych parametrach ścieralności oraz odporności na wilgotność. ☆☆☆☆☆☆
PREMIUM Klasa idealnie łącząca estetykę z gwarancją wysokiej jakości użytkowej, z sugerowanym przeznaczeniem do budynków mieszkalnych i biur. ☆☆☆☆☆☆	PROFESSIONAL Klasa łącząca niezmienną funkcjonalność z elegancją wszędzie tam, gdzie drzwi bezpośrednio są narażone na długotrwałe działanie czynników zewnętrznych, z sugerowanym przeznaczeniem do hoteli, budynków użyteczności publicznej i biur. ☆☆☆☆☆☆	EXTREME Klasa, której parametry stanowią ochronę dla intensywnego użytkowania drzwi wykończonych tym rodzajem pokrycia. Przeznaczona jest do miejsc o dużym natężeniu ruchu, wszędzie tam, gdzie dziennie przechodzą setki ludzi. ☆☆☆☆☆☆



Szczegółowe dane dotyczące oklein pod adresem:
www.porta.com.pl/kartyoklein



Specjalnie dla Państwa, na podstawie europejskich standardów, opracowaliśmy klasyfikację pokryć biorąc pod uwagę różne bodźce zewnętrzne wpływające bezpośrednio na trwałość powierzchni drzwi. Na klasyfikację składają się następujące czynniki, które oddziałują na drzwi i ich okleiny w codziennym użytkowaniu:

ŚCIERANIE
Nieuniknione działanie podczas użytkowania każdego drzwi. Każdego dnia drzwi są narażone na wielokrotne otarcia związane z przejściami osób, gdzie często zajęte ręce, przenoszone dokumenty, czy rzeczy osobiste uniemożliwiają prawidłowe ich użytkowanie. Powierzchnia skrzydła musi wytrzymać zabawę dzieci, często także zwierzęta domowe nie oszczędzają drzwi w oczekiwaniu na przyście domowników.



ŚRODKI CZYSZCZĄCE
Prace porządkowe zarówno w domu, jak i w firmie powodują konieczność użycia środków czyszczących, co zwykle nie pozostaje bez znaczenia dla trwałości powierzchni.



WILGOTNOŚĆ
Bezpośrednie narażenie przy dużej wilgotności powietrza, dotyczy właśnie okleiny i to jej odporność na ten czynnik gwarantuje niezmienną kształtu oraz jednolitą powierzchnię przez cały czas użytkowania.



ŚWIATŁO DZIENNE
Czynnik wpływający na zmianę tonacji kolorów w długim okresie użytkowania. Sprawdziliśmy dla Państwa wszystkie rodzaje oklein oraz ich sposób reakcji na światło dzienne przy wieloletnim użytkowaniu i z dumą podkreślamy, że dobrane przez nas sposoby pokrycia drzwi osiągają bardzo dobre wyniki przez cały okres użytkowania.



Akcesoria

■ ZAWIASY DO DRZWI PRZYLGOWYCH



Zawias PRIME



Zawias unoszący



Zawias dwuelementowy do ościeżnic drewnianych



Zawias dwuelementowy do ościeżnic metalowych



Zawias trójelementowy do ościeżnic drewnianych



Zawias trójelementowy do ościeżnic metalowych



Zawias obiektowy EXACTA



Zawias obiektowy VX7939/160

■ ZAWIASY DO DRZWI BEZPRZYLGOWYCH



Zawias chowany 3D do ościeżnic Porta SYSTEM ELEGANCE



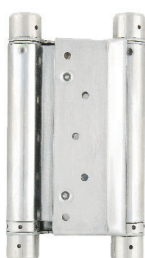
Zawias nawierzchniowy do ościeżnic metalowych



Zawias nawierzchniowy do ościeżnic MDF



Zawias obiektowy VX7729/160

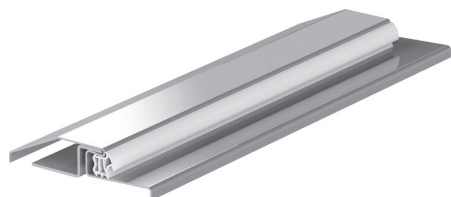


Zawias do drzwi wahadłowych



Zawias V4487WF

■ INNE

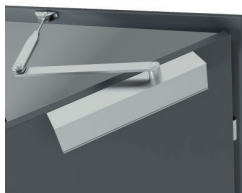


Próg ze stali nierdzewnej do ościeżnic produkcji Porta

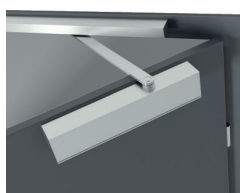


Bulaj ze stali nierdzewnej Średnica wewnętrzna 250 mm dla skrzydeł „60” i „70”, oraz 300 mm dla pozostałych

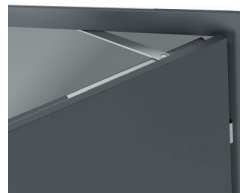
■ SAMOZAMYKACZE



Samozamykacz
nawierzchniowy ramieniowy



Samozamykacz
nawierzchniowy szynowy



Samozamykacz
chowany

■ TRZYMACZ ELEKTROMAGNETYCZNY



Element ścienny

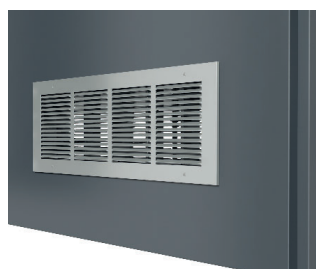


Zestaw w stanie odblokowanym



Zestaw w stanie zablokowanym

■ KRATKI WENTYLACYJNE I PANELE OCHRONNE



Kratka ppoż. lakierowana proszkowo
(producent Lorient)



Kratka ze stali nierdzewnej
(producent Porta)



Kick-panel



Push-panel



Panel wentylacyjny

■ KANTRYGIEL PÓŁAUTOMATYCZNY



Elektrozwora



Zestaw odryglowany



Zestaw zaryglowany

■ ZAMKNIĘCIA ANTYPANICZNE



Zestaw jednoskrzydłowy
(wersja z klamką)



Zestaw dwuskrzydłowy
(wersja z dźwignią)



Funkcja antypaniczna B – klamka wewnętrzna z klasyczną funkcją antypaniczną otwiera zamek niezależnie od jego stanu; klamka zewnętrzna jest sprzęgana (zamek odryglowany) lub rozłączana (zamek zaryglowany) mechanicznie w zależności od potrzeb. Sprzężenie obydwu klamek następuje poprzez dzielony orzech. Zastosowanie: w drzwi ewakuacyjnych w budynkach użyteczności publicznej.

■ ELEKTROZACZEP

DO DRZWI JEDNOSKRZYDŁOWYCH



Elektrozaczep do współpracy z zamkiem głównym ościeżnica Porta SYSTEM



Elektrozaczep do współpracy z zamkiem głównym ościeżnica MDF, drewniana



Elektrozaczep do współpracy z zamkiem głównym ościeżnica metalowa

DO DRZWI DWUSKRZYDŁOWYCH



Elektrozaczep do współpracy z zamkiem dodatkowym oszczędnościowym



Elektrozaczep do współpracy z zamkiem głównym typ I



Elektrozaczep do współpracy z zamkiem głównym typ II

■ ZAMKI



Zamek główny



Zamek rolkowy



Zamek górny
pod wkładkę patentową



Zamek
oszczędnościowy



Zamek hakowy
pod wkładkę patent



Zamek hakowy
z blokadą łazienkową



Zamek hotelowy przykład I



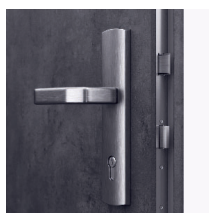
Zamek hotelowy przykład II



Zamek listwowy
wielopunktowy



Zamek listwowy
czteropunktowy



zamek listwowy
wielopunktowy
hakowo-zasuwkowy



2 haki antywyważeniowe

Dostosuj drzwi do swoich potrzeb



KONTRAKT

Zestaw składa się ze skrzydła drewnianego i stalowej ościeżnicy

WZORNICTWO

Dopasuj wzór drzwi do funkcji i stylu pomieszczenia.

FUNKCJA

Dopasuj cechy użytkowe drzwi do pomieszczenia i budynku.

KOLOR

Dopasuj kolorystykę drzwi do ich docelowego otoczenia.

PARAMETRY

Dopasuj parametry drzwi do wymagań projektu.

Do dyspozycji klienta bogata gama wykonań zarówno w opcjach standardowych i niestandardowych.

K Wykonania **NIESTANDARDOWE**: Dział Kontraktów, e-mail: kontrakt@porta.com.pl

Wykonania **STANDARDOWE**: Katalog Porta Drzwi, www.porta.com.pl



Przykładowe realizacje obiektowe z wykorzystaniem produktów w nietypowym wykonaniu

Więcej realizacji na: <https://www.porta.com.pl/realizacje>



Kraków

CENTRUM KONGRESOWE ICE

Ponad 36.000 m² przestrzeni konferencyjnej, Sala Audytoryjna gotowa przyjąć 2000 osób, przestronne i wielofunkcyjne foyer przystosowane między innymi do organizacji wystaw, stoisk sponsorskich i ekspozycyjnych, a przy tym wysmienita lokalizacja obiektu w centrum Krakowa – to tylko niektóre z atutów wielofunkcyjnego Centrum Kongresowego ICE, którego inwestorem jest Gmina Miejska Kraków.

Centrum jest nowoczesnym i wykończonym w wysokim standardzie obiektem światowej klasy, spełniającym wymagania międzynarodowych organizacji kongresowych oraz najwyższe standardy akustyki i mechaniki widowiskowej.

W obiekcie zastosowano stolarkę PORTA Drzwi wg. projektu przygotowanego specjalnie na potrzeby tej realizacji, indywidualnie wykończone okleiną HPL w niestandardowym kolorze, masą szpachlową barwioną w masie lub szkłem Iacobel. Drzwi techniczne drewniane EI30 37dB zagościły w ofercie PORTA na dobre jako produkt Porta Silence.



Wrocław

OVO WROCŁAW DOUBLE TREE by HILTON

Kompleks hotelowo-biurowo-mieszkalny OVO Wrocław to blisko 50 tys. m² powierzchni na dziewięciu kondygnacjach. 169 lokali mieszkalnych i 189 pokoi hotelowych. Prawie 4 tys. m² powierzchni biurowej i ponad 4,5 tys. m² powierzchni handlowo-usługowej wymagało instalacji 1 100 kompletów drzwi wejściowych, wewnątrzlokalowych, a także technicznych, akustycznych i ogniowych.

W obiekcie zastosowano drzwi marki PORTA w zabudowie panelowej, w której powierzchnia skrzydła licuje się z powierzchnią zabudowy ściany. Efekt uzyskano poprzez zmianę konstrukcji ościeżnicy poprzez odwrócenie przylgi.



Gdańsk

TEATR SZEKSPIROWSKI

Samorządowa instytucja kultury teatr impresaryjny w Gdańsku powstała z inicjatywy Fundacji Theatrum Gedanense w miejscu, gdzie w XVII wieku funkcjonował budynek Szkoły Fechtunku – pierwszy publiczny teatr ówczesnej Rzeczypospolitej. Obiekt wyposażony w scenę typu elżbietańskiego i podobny do licznych teatrów angielskich epoki Elżbiety I, służących zarówno do ćwiczeń i zawodów szermierczych, jak i do wystawiania przedstawień. W teatrze wykonano otwierany w 3 minuty dach, który umożliwia oglądanie spektakli w dziennym świetle pod gołym niebem.

Włoski architekt Renato Rizzi zaprojektował drewniane wnętrza, które umieścił w ciężkiej ceglanej bryle. Drzwi Porta zostały wkomponowane w projekt wnętrz stanowiąc z nimi spójną całość.

W obiekcie zastosowano drzwi wewnątrzlokalowe, bezklasowe o nietypowej grubości – 100 mm i wysokości 2 500 mm. Całość wykonana na bazie drzwi z kolekcji Natura Classic i drzwi 42db z oferty PORTA zamontowane na ościeżnicy stałej wykonanej z litego drewna sosnowego. Drzwi wykończono nietypowym fornirem dopasowanym do wnętrza obiektu.



KIELCE

GALERIA ECHO

Galeria Echo w Kielcach, o powierzchni całkowitej 15 900 m², to największy kompleks handlowy w Polsce.

Zastosowane w Galerii Echo w Kielcach produkty PORTA w nietypowym wykonaniu idealnie wpasowują się zarówno w ogólny charakter obiektu, jak i w architekturę ciągów komunikacyjnych. Zestawienie drzwi wykończonych okleiną w ciemnym kolorze (laminaty HPL firmy Formica) z jasnym wykończeniem ścian doskonale komponują się nadając wnętrzem nowoczesny i surowy charakter.

Do oddzielenia strefy handlowej od biurowej zastosowano drzwi dwuskrzydłowe okleinowane laminatem HPL o odporności ogniowej EI 60 z solidną stalową ościeżnicą kątową. W części biurowej architektki wykorzystali drzwi okleinowane laminatem HPL o odporności ogniowej EI 30 oraz bezklasowe.





Sopot

AQUARIUS

Aquarius to jeden z wielu współrealizowanych przez PORTA Drzwi budynków deweloperskich. Kameralne, zamknięte osiedle zlokalizowane w Górnym Sopocie, niedaleko znanego deptaka Bohaterów Monte Cassino, pomiędzy ulicami Armii Krajowej oraz Okrężną. Na obszarze po dawnej fabryce zabawek powstało łącznie osiem budynków, obejmujących 250 mieszkań i 5 lokali usługowych.

Nad bezpieczeństwem mieszkańców czuwa całodobowa ochrona, videodomofony, system anypadawowy „panic button” zainstalowany w każdym mieszkaniu.

Na wejściu do mieszkań zastosowano drzwi antywłamaniowe Granit PS z ościeżnicą w nietypowym wykonaniu „na kant” z panelem dekoracyjnym umieszczonym nad ościeżnicą.



Lublin

LUBELSKI PARK NAUKOWO – TECHNOLOGICZNY

Głównym założeniem obiektu jest ułatwienie przepływu wiedzy między biznesem a nauką. Lubelski Park Naukowo – Technologiczny umieszczono w południowo-wschodniej części Lublina. Jego sąsiedztwo stanowi zabudowa przemysłowa i teren przyszłej specjalnej strefy ekonomicznej obejmujące obszar około 10 ha.

PNT obejmuje 12 500 m² powierzchni funkcjonalnej a w niej laboratoria innowacyjno – wdrożeniowe, pomieszczenia szkoleniowe, trzy sale wielofunkcyjne, każda po 140 osób, z możliwością połączenia po rozsunięciu ścian w jedną mieszczącą 420 widzów oraz centralnie zlokalizowaną dwupoziomową przestrzeń wystawienniczo – ekspozycyjną.

Budynek wykonano z czterech najbardziej dostępnych proekologicznych materiałów: betonu, szkła, czarnej stali i dębowego drewna. Zewnątrz i wewnątrz definiują powierzchnie surowego, impregnowanego betonu. Wg. założeń projektu surowość betonu łagodzi drewno olejowane, z którego między innymi zostały wykonane drzwi EI60 drewniane PORTA, z panelem górnym tworzącym blendę, połączone ościeżnicą wykonaną na wysokość skrzydła oraz blendy. W pomieszczeniach biurowych zastosowano drzwi bezklasowe umieszczone w zabudowie, na które wykonano dekoracyjne, frezowania nawiązujące do przeznaczenia obiektu.



AUTORYZOWANI DEALERZY

Bełchatów BEL-POL 44 633 80 35
 Bełchatów FACHOWIEC 44 631 11 45
 Białystok AWURK – STOLARKA BUDOWLANA 85 675 65 00
 Bielsko-Biała MTB JASIŃSKI 33 816 33 36
 Błonie CENTROBUD 22 731 81 53
 Bolesławiec JAWA 75 732 05 24
 Bydgoszcz DRZWI-TESSA 52 364 67 00, 52 381 91 25
 Bydgoszcz STALREM 52 346 55 23
 Białobrzegi OKNO-BUD 48 613 46 13
 Chojnice BELPOL 52 397 56 99
 Czechowice-Dziedzice MTB JASIŃSKI 32 215 50 49
 Częstochowa Fachowiec 34 360 22 40
 Elk DW DOMEL 87 610 32 11
 Elk MURBET 87 620 06 20
 Gdańsk CH CITY MEBLE BEL-POL 58 301 78 39
 Gdańsk BEL-POL 58 345 20 17
 Gdańsk STALREM 58 340 69 50
 Gdynia BEL-POL 58 661 91 93
 Gliwice BEL-POL 32 778 51 79
 Gliwice HADEX 602 815 000
 Gorzów Wlkp. BEL-POL 95 722 73 19
 Gorzów Wlkp. STALREM 95 725 03 66
 Grudziądz EKSPOL 56 461 37 78
 Grudziądz FACHOWIEC 56 466 25 45
 Jastrzębie Zdrój HADEX 32 478 81 37
 Jelenia Góra BEL-POL 75 641 23 73
 Katowice BEL-POL 32 252 86 91/92
 Katowice BUDUS Grupa PHMB 32 608 87 87
 Katowice FACHOWIEC 32 353 83 38
 Kielce APOLLOPLAST 41 346 10 11
 Kielce BEL-POL 41 362 68 66
 Kołobrzeg WIK 94 351 64 18
 Kraków BEL-POL 12 417 39 46
 Kraków BEL-POL CENTRUM PORTA 12 293 32 40
 Kraków FACHOWIEC 12 290 70 49
 Kraków HEBAN 12 651 87 62
 Kraków STALREM 12 264 72 25/26
 Kraków SOLO 12 278 22 27
 Kraśnik FACHOWIEC 797986400
 Kwidzyn FACHOWIEC 55 247 20 48
 Legnica BEL-POL 76 856 03 00
 Łęborg BEL-POL 59 863 30 38

Lubin BEL-POL 76 724 95 11
 Lubin BUDUS Grupa PHMB 76 844 39 90
 Lublin BEL-POL 81 460 29 07
 Lublin PORTO 81 444 60 25
 Łomża DW DOMEL 86 215 59 80, 86 215 42 22
 Łódź BEL-POL 42 676 76 36
 Łódź BEL-POL CH Port 42 231 57 64
 Łódź MATERIAŁY BUDOWLANE 42 674 82 44
 Łódź STALREM 42 653 51 44/45
 Maków Mazowiecki CENTROBUD 29 717 13 48
 Nowa Sól BEL-POL 68 356 33 20
 Nowy Sącz BOGDAŃSKI 18 444 24 13
 Nowy Sącz TOMEX 18 444 11 27
 Nowy Sącz / Paszyn TOMEX 18 440 20 14
 Olsztyn ALTADOOR 89 533 21 07
 Olsztyn CENTRUM PORTA 89 533 08 77
 Olsztyn D.P. 89 532 02 17
 Olsztyn FACHOWIEC 89 539 95 28
 Opole BEL-POL 77 454 42 33
 Ostrów Wielkopolski INTAR 62 737 51 48
 Ostrów Wielkopolski LUNA 62 736 15 11
 Poznań BEL-POL 61 653 21 53
 Poznań BUDOM MARKET 61 859 83 00/23
 Poznań EKO 61 815 03 44
 Poznań FACHOWIEC 61 820 32 52
 Poznań MULTI-FORM 61 873 30 00
 Poznań CENTRUM PORTA 61 846 08 60
 Poznań / Komorniki BEL-POL 61 628 06 10/11
 Poznań / Wysogotowo BUDOM MARKET 61 859 83 60
 Przasnysz/Sierakowo CENTROBUD 602 657 42
 Przemyśl MULTI-FORM 16 678 48 31
 Pszczyna KRONODOM 32 738 77 77
 Puławy BEL-POL 81 888 03 49
 Przytyk OKNO-BUD 48 618 06 66
 Radom FACHOWIEC 48 340 03 45
 Radom OKNO-BUD 48 381 17 95
 Rzeszów BOZ 17 850 51 33/34
 Rzeszów SOLO 17 850 02 89
 Rzeszów WEPA 17 864 22 80
 Słupsk FIMAL Bałtycka/Zielona 59 848 31 59
 Sochaczew SUPRA 46 863 26 27
 Stalowa Wola / Rozwadów SOLO 15 642 62 35

Starachowice FACHOWIEC 41 261 25 16
 Suwałki AWURK – STOLARKA BUDOWLANA 87 739 01 87
 Szafłary TOMEX 18 275 40 64
 Szczecin HIPER STOLARKA 91 485 64 51
 Szczecin PROHAUS 91 484 69 92
 Szczecin STALREM 91 484 73 99
 Szczecinek BEL-POL 94 372 23 38
 Świdnica BEL-POL 74 856 38 30
 Tarnów TOMEX 14 627 26 32
 Toruń BEL-POL 56 622 02 26
 Toruń DRZWI-TESSA 56 655 92 60
 Tychy MULTI DESIGN 32 329 13 97
 Tychy MULTI-FORM 32 227 27 27
 Wałbrzych BEL-POL 74 886 95 00
 Warszawa BEL-POL CH Janki 22 702 35 01
 Warszawa BEL-POL CH Targówek 22 331 04 90
 Warszawa CENTROBUD 22 735 56 29/20
 Warszawa SYKOMAT 22 559 10 35
 Warszawa TECHNOBUD 22 632 85 06
 Warszawa / Błonie CENTROBUD 22 731 81 53
 Warszawa / Góraszka SYKOMAT 22 780 09 80
 Warszawa / Łomianki TECHNOBUD 22 751 70 41-44
 Warszawa / Milanówek FACHOWIEC 22 724 35 91
 Warszawa / Piaseczno SYKOMAT 22 750 68 66
 Warszawa / Piaseczno FACHOWIEC 22 750 44 48
 Warszawa / Pruszków FACHOWIEC 22 728 23 78
 Warszawa / Stara Iwiczna SYKOMAT 22 224 39 31
 Warszawa / Stara Miłosna SYKOMAT 22 773 38 81
 Warszawa / Tarczyn CENTROBUD 22 727 87 67
 Warszawa / Ząbki FACHOWIEC 22 614 18 06
 Wejherowo BEL-POL 58 672 30 51
 Wejherowo VESTATECHNIKA 58 350 58 19
 Wieluń FACHOWIEC 43 843 17 99
 Włocławek BEL-POL 54 234 12 57
 Wrocław BEL-POL DOMAR 71 7571630
 Wrocław BEL-POL 71 321 00 41
 Wrocław BUDUS Grupa PHMB 71 373 19 90
 Wrocław 3W Dystrybucja Budowlana 71 346 79 90
 Wrocław / Bielany BEL-POL 71 390 19 30
 Zielona Góra CeMBe 68 320 33 00
 Żyrardów FACHOWIEC 46 854 17 83



● Fabryki PORTA KMI Poland

● Szefowie Nadzoru Inwestycji

PÓLNOC	603 952 003
CENTRUM	601 994 396
POŁUDNIOWY ZACHÓD	782 623 138
POŁUDNIOWY WSCHÓD	601 994 399

Niniejszy katalog produktów nie stanowi oferty w rozumieniu przepisów Kodeksu Cywilnego, ani zapewnienia w rozumieniu przepisu art. 4 ustawy z dnia 27.07.2002 r. o szczególnych warunkach sprzedaży konsumenckiej. Firma Porta KMI Poland Spółka z ograniczoną odpowiedzialnością Spółka komandytowa zastrzega sobie prawo wprowadzenia (bez uprzedzenia) zmian parametrów technicznych, wyposażenia, cen, warunków wydłużonej gwarancji oraz specyfikacji produktów. Wszystkie ceny, zawarte w niniejszym Katalogu, stanowią średnie rynkowe ceny detaliczne produktów, określone na podstawie wybranej próbki transakcji dokonywanych przez dealerów i Autoryzowane Punkty Sprzedaży (APS). Ceny w Katalogu podane są w PLN. Niniejszy Katalog nie ustala cen odsprzedaży, zaś poszczególni dealerzy i APS indywidualnie określają ceny produktów Porta, w związku z czym ceny sprzedaży mogą się różnić w poszczególnych punktach sprzedaży. Zawarte informacje są aktualne w chwili ukazania się niniejszej publikacji. Wszystkie poprzednie cenniki dotyczące tego samego asortymentu tracą ważność. Aktualne ceny i szczegółowa oferta dostępna również na www.porta.com.pl

UWAGA! Ze względu na użytą technikę druku kolor prezentowanego produktu może różnić się od oryginału.

PROJEKTUJESZ OBIEKT LUB WNĘTRZE?

O!TWÓRZ
GO RAZEM Z NAMI

Wejdź na stronę: <https://www.porta.com.pl/pliki-cad>
pobierz biblioteki CAD oraz BIM